

gruppe®



**ΑΝΕΜΙΣΤΗΡΑΣ ΟΡΟΦΗΣ ΜΕ ΦΩΤΙΣΤΙΚΟ
F42206**

ΟΔΗΓΙΕΣ ΧΡΗΣΗΣ

ΑΝΕΜΙΣΤΗΡΑΣ ΟΡΟΦΗΣ ΜΕ ΦΩΤΙΣΤΙΚΟ

MODEL: F42206

AC220-240V, 50Hz, 50W Fan + 18W LED Luminaire, Class I, IPX0

Σας ευχαριστούμε για την αγορά του προϊόντος.

Παρακαλούμε διαβάστε προσεκτικά αυτό εδώ το εγχειρίδιο οδηγιών και διατηρήστε το σε καλή κατάσταση για μελλοντική αναφορά

75 ΧΡΟΝΙΑ GRUPPE - ΧΑΤΖΗΓΕΩΡΓΙΟΥ

Η εισαγωγική - εμπορική εταιρεία ΧΑΤΖΗΓΕΩΡΓΙΟΥ ΟΕ ιδρύθηκε το 1946 στη Θεσσαλονίκη από τους Ιωάννη και Μαρία Χατζηγεωργίου. Η επόμενη γενιά της εταιρείας, Πέτρος και Δημήτρης Χατζηγεωργίου, τη μετονόμασαν σε PDHεμπορίο, χαράσσοντας νέα πορεία σε διεθνές επίπεδο. Η PDH εμπορίο σήμερα εισάγει και διαθέτει στην ελληνική αγορά μια μεγάλη ποικιλία προϊόντων.

ΤΑ ΠΡΟΙΟΝΤΑ GRUPPE

Οι ηλεκτρικές μικροσυσκευές GRUPPE παρέχουν λύσεις οικιακού εξοπλισμού, αλλά και επιλογές που αφορούν στην προσωπική φροντίδα και τον ελεύθερο χρόνο. Η μεγάλη γκάμα των προϊόντων GRUPPE, κάποια εκ των οποίων είναι και βραβευμένα με το βραβείο RED DOT Design, απευθύνεται στον σύγχρονο άνθρωπο, που επιδιώκει να βιώνει στο έπακρο μικρές καθημερινές απολαύσεις, αναζητώντας κορυφαία ποιότητα σε ανταγωνιστική τιμή. Οι συσκευές GRUPPE συνδυάζουν αποτελεσματικά το στυλ με την αξιοπιστία και το design με τη λειτουργικότητα. Γι' αυτό και αποτελούν μια έξυπνη αγορά που δεν περνάει ποτέ απαρατήρητη.

Η ΠΟΙΟΤΗΤΑ GRUPPE

Πρωταρχική μας επιδίωξη είναι να προσφέρουμε ποιοτικά και ασφαλή προϊόντα, ανταποκρινόμενοι στην σταθερή εμπιστοσύνη του αφοσιωμένου μας κοινού όλα αυτά τα χρόνια. Σε αυτό το πλαίσιο, ελέγχουμε αυστηρά όλα τα προϊόντα που εισάγουμε, εφαρμόζοντας ένα μοναδικό για τα ελληνικά δεδομένα σύστημα ελέγχου, που μεταξύ άλλων περιλαμβάνει:

- Επιτόπιο έλεγχο των προμηθευτών μας από τους εκπροσώπους μας στις χώρες κατασκευής των προϊόντων.
- Έλεγχο όλων των απαραίτητων πιστοποιητικών των προϊόντων, ώστε αυτά να ανταποκρίνονται στην ισχύουσα Ευρωπαϊκή νομοθεσία, σε συνεργασία με ειδικούς συμβούλους μηχανικούς.
- Δειγματοληπτικό έλεγχο των προϊόντων μας, ώστε να εξεταστεί η πιστότητα αυτών σε σχέση με τα αρχικά δείγματα και η άριστη ποιότητα κατασκευής τους.
- Επιπλέον έλεγχο των προϊόντων μας σε Ευρωπαϊκό Κοινοποιημένο Οργανισμό και έλεγχο της συμμόρφωσής τους με την ισχύουσα Ευρωπαϊκή νομοθεσία.
- Επίσημο εξουσιοδοτημένο service της εταιρείας μας, το οποίο είναι στη διάθεση των καταναλωτών για την αντιμετώπιση οποιοσδήποτε ζητήματος και τον έλεγχο οποιασδήποτε αστοχίας προϊόντος, ώστε να διαπιστωθούν οι αιτίες που οδήγησαν σε αυτή.

Όλα τα προϊόντα συνοδεύονται από 2ετή εγγύηση καλής λειτουργίας, που περιλαμβάνει τη δωρεάν επισκευή ή αντικατάστασή τους. Για την καλύτερη εξυπηρέτησή σας και πάνω από όλα για τη δική σας ασφάλεια, θα πρέπει να ακολουθείτε τις οδηγίες του παρόντος εγχειριδίου, ώστε η εγγύηση να καθιστάται έγκυρη.

Σε κάθε περίπτωση μπορείτε να επικοινωνείτε με το τμήμα service της εταιρείας μας στο τηλέφωνο (0030) **2310 537072** για οποιοδήποτε πρόβλημα. Κατάλληλα εκπαιδευμένοι τεχνικοί είναι στη διάθεσή σας, για να σας βοηθήσουν με τη συσκευή που προμηθευτήκατε από την εταιρεία μας. Μην ξεχνάτε ότι θα πρέπει να προσκομίσετε την πρωτότυπη απόδειξη αγοράς της συσκευής, ώστε να ισχύει η 2ετής εγγύηση της εταιρείας μας. Παρακαλούμε σημειώστε παρακάτω την ημερομηνία αγοράς που αναφέρεται στην απόδειξη αγοράς για τη δική σας εύκολη αναφορά.

Ημερομηνία Αγοράς: _____
(Παρακαλούμε σημειώστε παραπάνω την ακριβή ημερομηνία αγοράς)
ΕΓΓΥΗΣΗ GRUPPE 24 ΜΗΝΕΣ

ΣΗΜΑΝΤΙΚΕΣ ΟΔΗΓΙΕΣ ΑΣΦΑΛΕΙΑΣ

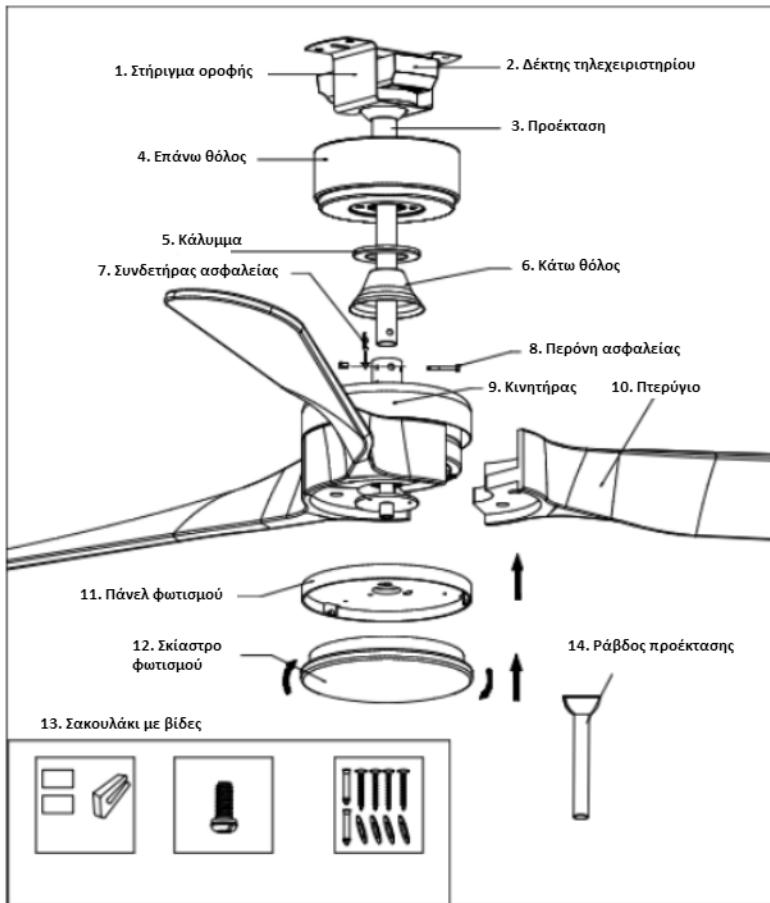
- Διαβάστε προσεκτικά το παρόν εγχειρίδιο οδηγιών πριν ξεκινήσετε την εγκατάσταση και χρήση της συσκευής και φυλάξτε το για μελλοντική αναφορά. Σε περίπτωση μεταβίβασης της συσκευής σε τρίτο άτομο, πρέπει επίσης να του δώσετε αυτό το εγχειρίδιο οδηγιών.
- Κατά τη χρήση ηλεκτρικών συσκευών, πρέπει πάντα να τηρούνται οι βασικές προφυλάξεις ασφαλείας για να μειωθεί ο κίνδυνος πυρκαγιάς, ηλεκτροπληξίας και προσωπικού τραυματισμού.
- Η συσκευή δεν προορίζεται για βιομηχανική χρήση αλλά μόνο για οικιακή ή παρόμοια χρήση.
- Η εγκατάσταση της συσκευής θα πρέπει να γίνει από κατάλληλα εκπαιδευμένο και πιστοποιημένο άτομο που έχει τις τεχνικές γνώσεις να το κάνει. Μην επιχειρήσετε σε καμία περίπτωση να εγκαταστήσετε μόνοι σας τη συσκευή.
- Παρακαλούμε διατηρήστε σε καλή κατάσταση, το εγχειρίδιο οδηγιών, την εγγύηση που συνοδεύει τη συσκευή, την απόδειξη αγοράς καθώς και αν είναι δυνατό την εξωτερική και εσωτερική συσκευασία του ανεμιστήρα.
- Η παροχή ηλεκτρικού ρεύματος θα πρέπει να προέρχεται από κάποιον ρευματοδότη ο οποίος είναι κατάλληλος για να λειτουργήσει συσκευή με τα τεχνικά χαρακτηριστικά τα οποία αναγράφονται στην πινακίδα τεχνικών χαρακτηριστικών της συσκευής σας. Ελέγξτε ότι η τάση λειτουργίας η οποία αναγράφεται στην πινακίδα τεχνικών χαρακτηριστικών της συσκευής σας αντιστοιχεί στην τάση του δικτύου ηλεκτρικού ρεύματος του χώρου εγκατάστασης της συσκευής.
- Ελέγξτε αν οι ηλεκτρικές προδιαγραφές αυτής της συσκευής είναι συμβατές με την εγκατάστασή σας.
- Διακόψτε την παροχή ρεύματος πριν από την εγκατάσταση ή την επισκευή του ανεμιστήρα.
- Ο ανεμιστήρας πρέπει να είναι κατάλληλα γειωμένος για να αποφευχθεί ο κίνδυνος ηλεκτροπληξίας.
 - Μην συνδέετε τη συσκευή σε ροοστάτη ρεύματος. Θα μπορούσε να δώσει μη ικανοποιητική απόδοση (βουνοτό κινητήρα) και να προκαλέσει βλάβη στον κινητήρα της συσκευής.
- Μην επιχειρήσετε να εγκαταστήσετε τη συσκευή απευθείας στη γραμμή τροφοδοσίας αλλά μόνο στην βάση εγκατάστασης.
- Χρησιμοποιήστε ένα πολύ ελαφρύ βρεγμένο πανί ή σφουγγάρι για να καθαρίσετε τις εξωτερικές επιφάνειες της συσκευής σας πριν την εγκαταστήσετε.
- Να είστε προσεκτικοί όταν βρίσκεστε κοντά στα περιστρεφόμενα μέρη του ανεμιστήρα.
- Θα πρέπει να αποσυνδέετε την συσκευή από την ηλεκτρική παροχή στις παρακάτω περιπτώσεις:

- A. Όταν δεν λειτουργεί σωστά η φτερωτή της συσκευής (πτερύγια).
- B. Όταν ακούγεται κάποιος ασυνήθιστος θόρυβος κατά τη διάρκεια λειτουργίας της συσκευής.
- Η συσκευή δεν θα πρέπει να χρησιμοποιείται από άτομα (συμπεριλαμβανομένων των παιδιών) με μειωμένες σωματικές, αισθητηριακές ή διανοητικές ή διανοητικές ικανότητες ή με έλλειψη εμπειρίας και γνώσης, εκτός αν επιβλέπονται ή τους έχουν δοθεί οδηγίες από κάποιο ενήλικο άτομο το οποίο είναι υπεύθυνο για την ασφάλεια τους.
 - Η συσκευή μπορεί να χρησιμοποιηθεί από παιδιά μεγαλύτερα των 8 ετών και από άτομα με μειωμένες σωματικές, αισθητηριακές ή διανοητικές ικανότητες, ή με έλλειψη εμπειρίας και γνώσης, μόνο εάν επιβλέπονται από κάποιο ενήλικο άτομο το οποίο είναι υπεύθυνο για την ασφάλεια τους και τους έχουν δοθεί κατάλληλες οδηγίες και αντιλαμβάνονται τους κινδύνους οι οποίοι σχετίζονται με τη χρήση της συσκευής.
 - Τα παιδιά θα πρέπει να επιβλέπονται ότι δεν παίζουν με τη συσκευή.
 - Ο καθαρισμός και η συντήρηση της συσκευής δεν θα πρέπει να γίνονται από παιδιά τα οποία δεν επιβλέπονται από κάποιο ενήλικο άτομο το οποίο είναι υπεύθυνο για την ασφάλεια τους.
 - Σιγουρευτείτε ότι η συσκευή έχει αποσυνδεθεί από την ηλεκτρική παροχή πριν εγκαταστήσετε τη συσκευή ή προβείτε σε οποιαδήποτε ενέργεια πάνω της. Ειδικά κατά τις διαδικασίες εγκατάστασης, απεγκατάστασης, συντήρησης και καθαρισμού θα πρέπει να κλείνετε το γενικό διακόπτη του χώρου στον οποίο βρίσκεται εγκατεστημένη η συσκευή. Το να βρίσκεται η συσκευή στη θέση off δεν είναι αρκετό.
 - Η συσκευή θα πρέπει να είναι γειωμένη για να αποφευχθεί ο κίνδυνος ηλεκτροπληξίας.
 - Βεβαιωθείτε ότι έχετε εγκαταστήσει έναν διακόπτη αποσύνδεσης για όλους τους ακροδέκτες με διαχωρισμό επαφής τουλάχιστον 3 mm μεταξύ των ακίδων στην ηλεκτρική καλωδίωση της συσκευής.
 - Μην τοποθετείτε και λειτουργείτε τη συσκευή σε χώρο με υγρασία.
 - Προσέξτε να μην έρθει σε επαφή οποιοδήποτε άτομο, ζώο ή αντικείμενο με τα περιστρεφόμενα πτερύγια της συσκευής. Υπάρχει σοβαρός κίνδυνος ατυχήματος και πρόκλησης ζημιών.
 - Για λόγους ασφαλείας θα πρέπει να ελέγχετε συχνά και προσεκτικά το καλώδιο τροφοδοσίας της συσκευής για πιθανές ζημιές. Εάν το καλώδιο εμφανίζει έστω και την παραμικρή ζημιά θα πρέπει η συσκευή να επιστρέφεται στο εξουσιοδοτημένο service για επισκευή. Μην επιχειρήσετε σε καμία περίπτωση να επισκευάσετε μόνοι σας το καλώδιο τροφοδοσίας της συσκευής ή οποιοδήποτε άλλο τμήμα της.
 - Τοποθετήστε τον ανεμιστήρα μόνο στο ταβάνι και σε κανένα άλλο σημείο.
 - Η συσκευή προορίζεται μόνο για οικιακή χρήση και δεν επιτρέπεται να εγκαθίσταται σε οποιοδήποτε άλλο χώρο.
 - Στην εγκατάσταση θα πρέπει να υπάρχει διακόπτης κατηγορίας III πού να αποσυνδέει όλους τους πόλους από την τροφοδοσία π.χ. ασφαλοδιακόπτης.
 - Η ελάχιστη απόσταση μεταξύ των πτερυγίων του ανεμιστήρα και του δαπέδου του χώρου εγκατάστασης θα πρέπει να είναι τουλάχιστον 2,30 μέτρα. Το ελάχιστο βάρος που πρέπει να αντέχει ο γάντζος από τον οποίο θα κρεμάσετε τον ανεμιστήρα θα πρέπει να είναι 100 κιλά.
 - Θα πρέπει να είστε ιδιαίτερα προσεκτικοί όταν για οποιοδήποτε λόγο πλησιάζετε τα πτερύγια της συσκευής.
 - ΠΡΟΕΙΔΟΠΟΙΗΣΗ: Για να διασφαλίσετε την ασφάλεια των παιδιών θα πρέπει να διατηρείτε σε ασφαλή μέσος και μακριά τους τα υλικά συσκευασίας της συσκευής (π्लाστικές σακούλες, κουτιά κτλ) και σε καμία περίπτωση δεν θα πρέπει να τους επιτρέπετε να παίζουν με αυτά.
 - ΠΡΟΣΟΧΗ: Το LED kit φωτισμού της συσκευής δεν μπορεί να αντικατασταθεί από τον χρήστη. Μην επιχειρήσετε σε καμία περίπτωση να το επισκευάσετε, να το αντικαταστήσετε ή να κάνετε οποιαδήποτε παρέμβαση σε αυτό. Αν κάνετε κάτι από τα παραπάνω υπάρχει κίνδυνος καταστροφής του και πρόκληση σοβαρού ατυχήματος ακόμα και θανάτου.

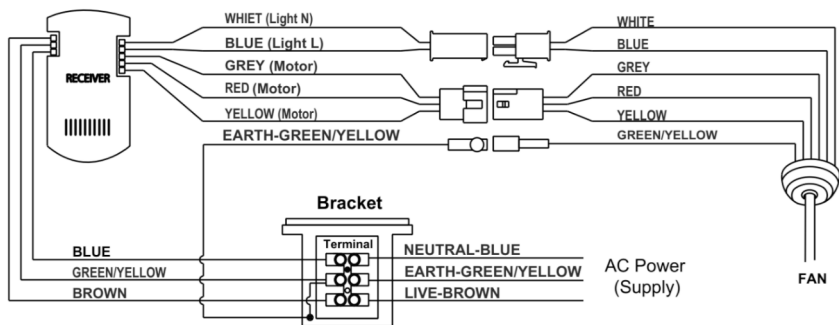
ΦΥΛΑΞΤΕ ΑΥΤΕΣ ΤΙΣ ΟΔΗΓΙΕΣ ΓΙΑ ΜΕΛΛΟΝΤΙΚΗ ΑΝΑΦΟΡΑ Η ΣΥΣΚΕΥΗ ΠΡΟΟΡΙΖΕΤΑΙ ΜΟΝΟ ΓΙΑ ΟΙΚΙΑΚΗ ΧΡΗΣΗ ΚΑΙ ΜΟΝΟ ΣΕ ΕΣΩΤΕΡΙΚΟΥΣ ΚΛΕΙΣΤΟΥΣ ΧΩΡΟΥΣ

ΟΔΗΓΙΕΣ ΕΓΚΑΤΑΣΤΑΣΗΣ ΣΥΣΚΕΥΗΣ

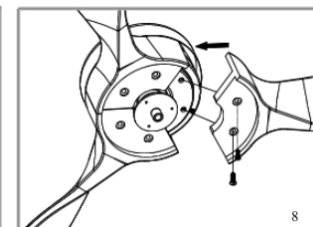
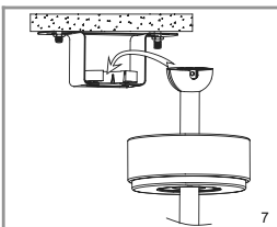
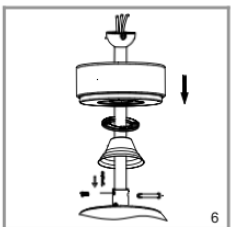
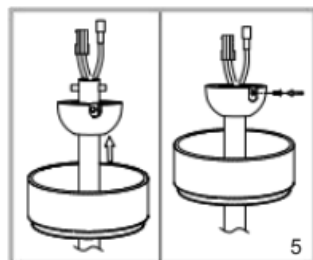
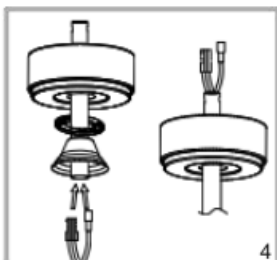
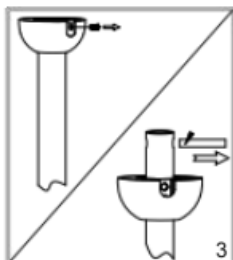
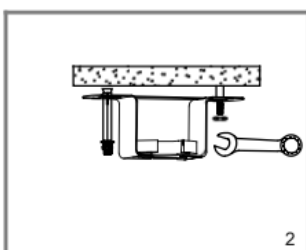
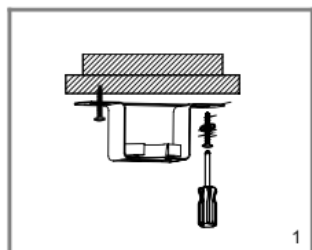
ΠΡΟΣΟΧΗ: Η εγκατάσταση της συσκευής θα πρέπει να γίνει από κατάλληλα εκπαιδευμένο και πιστοποιημένο άτομο που έχει τις τεχνικές γνώσεις να το κάνει. Μην επιχειρήσετε σε καμία περίπτωση να εγκαταστήσετε μόνοι σας τη συσκευή.

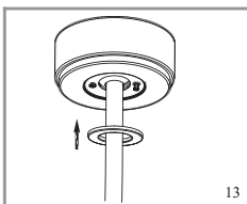
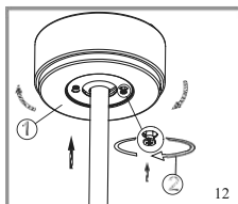
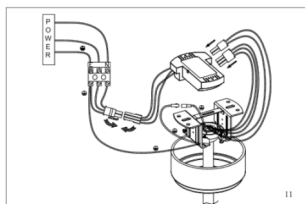
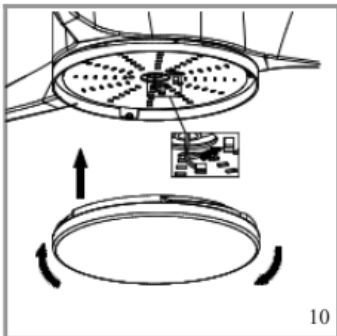
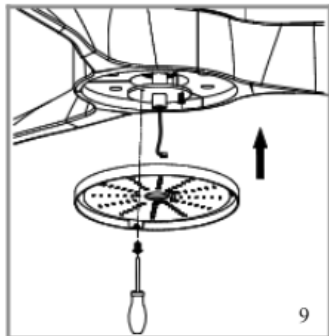


1. Σημειώστε το κέντρο του βραχίονα εγκατάστασης. Περάστε το καλώδιο μέσα από τις οπές του βραχίονα τοποθέτησης. Στερεώστε το στήριγμα τοποθέτησης στην οροφή χρησιμοποιώντας τέσσερα σετ βίδες και ροδέλες (Εικ. 1,2).
2. Σπκώστε τον ανεμιστήρα και τοποθετήστε τον θόλο κρεμάσματος στο βραχίονα. Βεβαιωθείτε ότι η γλιωττίδα στο στήριγμα εφαρμόζει σωστά με το αυλάκι στο θόλο κρεμάσματος (Εικ. 3).
3. Τοποθετήστε το δέκτη μεταξύ του βραχίονα και του σώματος του ανεμιστήρα. Τοποθετήστε τον αρσενικό σύνδεσμο στον θηλυκό σύνδεσμο με ασφάλεια. Συνδέστε το καλώδιο από την παροχή και το βραχίονα στους ακροδέκτες καλωδίωσης όπως παρακάτω:
Καφέ (Brown) καλώδιο <L>, μπλε (Blue) καλώδιο <N>, πράσινα (Green)/κίτρινα (Yellow) ριγωτά καλώδια <Γείωση> (Εικ. 4,5,11).



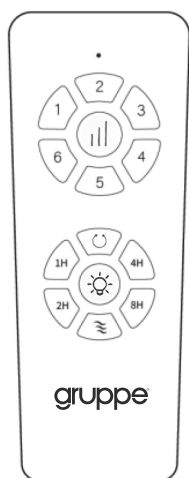
- Ανασπώστε το θόλο και σύρετε τις δύο βίδες στην υποδοχή. Περιστρέψτε το θόλο δεξιόστροφα μέχρι οι δύο βίδες να πέσουν μέσα στις εγκοπές. Στη συνέχεια, σφίξτε τις δύο βίδες (Εικ. 6, 7, 12,13).
- Συναρμολογήστε / αποσυναρμολογήστε εύκολα και γρήγορα τα πτερύγια σύμφωνα με τις οδηγίες στην Εικ 8.
- Συνδέστε σωστά το βύσμα και τοποθετήστε το κιτ φωτισμού στον κινητήρα (Εικ. 9).
- Τοποθετήστε το σκίαστρο στο κιτ φωτισμού περιστρέφοντάς το δεξιόστροφα (Εικ. 10).





Οδηγίες λειτουργίας συσκευής

Για να ενεργοποιήσετε τον ανεμιστήρα πατήστε μία από τις ταχύτητες, 1/2/3/4/5/6, με το 1 να είναι η χαμηλότερη και το 6 η υψηλότερη. Μπορείτε να αλλάξετε την ταχύτητα ανά πάσα στιγμή πατώντας την επιθυμητή ταχύτητα.



Απενεργοποίηση ανεμιστήρα



1-6 Ταχύτητες λειτουργίας ανεμιστήρα. 1 – Χαμηλότερη ταχύτητα. 6 – Υψηλότερη ταχύτητα.



Ενεργοποίηση / απενεργοποίηση φωτιστικού

Αν το πατήσετε 2 φορές σε πολύ σύντομο χρονικό διάστημα θα αλλάξει η θερμοκρασία φωτισμού (θερμός/ φυσικός/ ψυχρός).



Λειτουργία φυσικού δροσισμού




Αυτό το πλήκτρο αλλάζει την κατεύθυνση περιστροφής των πτερυγών. Το χειμώνα, επιλέξτε την ανοδική περιστροφή, καθώς θα κατευθύνουν τον ζεστό αέρα που έχει παγιδευτεί κοντά στον ανεμιστήρα προς τα κάτω σε όλο το δωμάτιο. Όταν κάνει ζέστη, επιλέξτε την προς τα κάτω περιστροφή και τα πτερύγια θα δημιουργήσουν ένα αεράκι που θα εξαπλωθεί σε όλο το δωμάτιο.

Πατήστε 1H: Ο ανεμιστήρας και το φωτιστικό θα απενεργοποιηθούν αυτόματα μετά από 1 ώρα. Πατήστε 2H: Ο ανεμιστήρας και το φωτιστικό θα απενεργοποιηθούν αυτόματα μετά από 2 ώρες.

Πατήστε 4H: Ο ανεμιστήρας και το φωτιστικό θα απενεργοποιηθούν αυτόματα μετά από 4 ώρες. Πατήστε 8H: Ο ανεμιστήρας και το φωτιστικό θα απενεργοποιηθούν αυτόματα μετά από 8 ώρες.

ΠΡΟΣΟΧΗ: Όταν θέλετε να λειτουργήσετε τον ανεμιστήρα με τη χρήση του τηλεχειριστηρίου θα πρέπει να σημαδεύετε με αυτό τον αισθητήρα IR που είναι τοποθετημένος στον θόλο του ανεμιστήρα.

ΣΥΝΤΟΝΙΣΜΟΣ ΤΗΛΕΧΕΙΡΙΣΤΗΡΙΟΥ

Αφού ενεργοποιηθεί ο δέκτης, πατήστε αμέσως το πλήκτρο  στο τηλεχειριστήριο για περισσότερο από 2 δευτερόλεπτα. Αφού ακούσετε τον ήχο "Ντι" ο συντονισμός είναι επιτυχής. Σημείωση: Το τηλεχειριστήριο είναι ήδη συντονισμένο στο εργοστάσιο και μπορεί να χρησιμοποιηθεί άμεσα μετά την εγκατάσταση. Χρειάζεται επανασυντονισμός όταν πρέπει να προσθέσετε ή να αντικαταστήσετε ένα νέο τηλεχειριστήριο.

ΣΥΝΤΗΡΗΣΗ ΚΑΙ ΚΑΘΑΡΙΣΜΟΣ ΤΗΣ ΣΥΣΚΕΥΗΣ

- Πριν ξεκινήσετε τη διαδικασία συντήρησης της συσκευής θα πρέπει πάντα να την αποσυνδέετε από την ηλεκτρική παροχή.
- Χρησιμοποιήστε ένα στεγνό ή πολύ ελαφρά βρεγμένο πανί για να την καθαρίσετε εξωτερικά.
- Εάν επιθυμείτε να καθαρίσετε τα πτερύγια της συσκευής θα πρέπει να είστε πολύ προσεκτικοί και να ακολουθήσετε τις παρακάτω οδηγίες καθαρισμού:
 - a. Μην καθαρίζετε τα πτερύγια ασκώντας μεγάλη δύναμη πάνω τους καθώς μπορεί να παραμορφωθούν ή ακόμα και να σπάσουν, εμποδίζοντας έτσι τη σωστή λειτουργία της συσκευής.
 - b. Πριν επαναλειτουργήσετε τη συσκευή βεβαιωθείτε ότι τα πτερύγια είναι σωστά τοποθετημένα και ότι το προστατευτικό του λαμπτήρα έχει εφαρμοστεί σωστά.
 - c. Λειτουργήστε τη συσκευή για 5 λεπτά στη χαμηλή ταχύτητα ώστε να βεβαιωθείτε ότι λειτουργεί σωστά. Η συντήρηση έχει ολοκληρωθεί.

ΣΥΝΤΗΡΗΣΗ ΤΗΛΕΧΕΙΡΙΣΤΗΡΙΟΥ

- Αλλάξτε τις μπαταρίες ανοίγοντας το κάλυμμα της θήκης μπαταριών στο τηλεχειριστήριο. Τοποθετήστε 2 μπαταρίες AAA και βεβαιωθείτε ότι η πολικότητα της μπαταρίας ταιριάζει με το διάγραμμα της θήκης (Σημείωση: Οι μπαταρίες δεν περιλαμβάνονται στη συσκευασία). Επανατοποθετήστε το κάλυμμα του τηλεχειριστηρίου.
- Βεβαιώνετε πάντα ότι η θήκη μπαταριών έχει κλείσει σωστά.
- Μην εκθέτετε το τηλεχειριστήριο σε άμεσο ηλιακό φως
- Μην προσπαθήσετε να επαναφορτίσετε τις εξαντλημένες μπαταρίες. Υπάρχουν ειδικές επαναφορτιζόμενες μπαταρίες και μόνο αυτές μπορούν να φορτιστούν.
- Μην πετάτε τις μπαταρίες στη φωτιά καθώς υπάρχει κίνδυνος έκρηξης.

ΣΩΣΤΗ ΔΙΑΘΕΣΗ ΗΛΕΚΤΡΙΚΩΝ ΑΠΟΡΡΙΜΜΑΤΩΝ

- Μην εναποθέτετε αυτήν εδώ τη συσκευή σαν κοινό οικιακό απόβλητο. Θα πρέπει να ξεχωρίζεται από τα υπόλοιπα οικιακά απόβλητα και να τοποθετείται ξεχωριστά ώστε να οδηγείται για εναπόθεση με ειδικό τρόπο και όπως απαιτείται.
- Απαγορεύεται η διάθεση αυτής εδώ της συσκευής μαζί με τα κοινά οικιακά απόβλητα.
- Σχετικά με τη διάθεση αυτής εδώ της συσκευής υπάρχουν διάφορες δυνατότητες:
 - A. Οι κρατικοί φορείς έχουν εγκαταστήσει κατάλληλα συστήματα συλλογής όπου μπορούν να ηλεκτρονικά σκουπίδια να διατεθούν, κατ ελάχιστον δωρεάν για τον τελικό χρήστη.
 - B. Όταν αγοράζετε ένα νέο προϊόν ο προμηθευτής θα πάρει πίσω το παλιό, κατ ελάχιστον δωρεάν για τον τελικό χρήστη.
 - C. Ο κατασκευαστής θα πάρει πίσω την παλιά συσκευή για διάθεση, κατ ελάχιστον δωρεάν για τον τελικό χρήστη.
 - D. Καθώς οι παλιές συσκευές περιέχουν διάφορα πολύτιμα υλικά, μπορούν να πωληθούν σε εμπόρους οι οποίοι εμπορεύονται άχρηστα αντικείμενα, χρησιμοποιημένα μέταλλα κτλ.
- Ανεξέλεγκτη διάθεση τέτοιων απορριμμάτων σε δάση και διάφορες άλλες περιοχές βάζει σε κίνδυνο την υγεία σας καθώς εξαιτίας των επικίνδυνων συστατικών τα οποία μπορούν να διαρρεύσουν στον υδροφόρο ορίζοντα ή / και στο χώμα αυτά μπορούν να επιστρέψουν πίσω στην τροφική αλυσίδα.

ΗΛΕΚΤΡΟΜΑΓΝΗΤΙΚΑ ΠΕΔΙΑ (EMF)

Η συγκεκριμένη συσκευή συμμορφώνεται με το πρότυπο EN 62233 που αφορά τα ηλεκτρομαγνητικά πεδία (EMF). Εάν γίνει σωστός χειρισμός και σύμφωνα με τις οδηγίες του παρόντος εγχειριδίου χρήσης, η συσκευή είναι ασφαλής στη χρήση βάσει των επιστημονικών αποδείξεων που είναι διαθέσιμες μέχρι σήμερα.

ΤΕΧΝΙΚΕΣ ΠΡΟΔΙΑΓΡΑΦΕΣ ΣΥΣΚΕΥΗΣ

Κωδικός μοντέλου: F42206
Ονομαστική Τάση: AC220-240V
Ονομαστική Ισχύς: 50W Fan + 18W LED
Συχνότητα λειτουργίας: 50Hz
Επίπεδα ασφαλείας: Class I, IPX0

ΕΓΓΥΗΣΗ GRUPPE 24 ΜΗΝΕΣ

Ισχύει από την ημερομηνία αγοράς και εφόσον η συσκευή χρησιμοποιείται σύμφωνα με τις οδηγίες αυτού εδώ του εγχειριδίου. Σε περίπτωση που δεν εφαρμόζεται το παραπάνω ή / και υπάρξει οποιαδήποτε μη εξουσιοδοτημένη επέμβαση στη συσκευή.

ΕΠΙΚΟΙΝΩΝΙΑ

Τηλ. Service: (0030) 2310 537072

Διεύθυνση Service: Βαλαωρίτου 27 - 54625 - Θεσσαλονίκη - Ελλάδα.

Διεύθυνση Εισαγωγέα: Ηπείρου 18 - 57009 - Καλοχώρι Θεσσαλονίκης - Ελλάδα.



gruppe.gr



info@gruppe.gr



Gruppe



[gruppe_design_wise](https://www.instagram.com/gruppe_design_wise)



ΕΙΣΑΓΕΤΑΙ ΑΠΟ ΤΗΝ / IMPORTED BY

pdhemporio
CHATZIGEORGIOU COMPANY
est. 1946

P & D CHATZIGEORGIOU- IPIROU 18- THESSALONIKI- GR

