

 **gruppe**[®]

ΗΛΕΚΤΡΙΚΟ ΘΕΡΜΑΝΤΙΚΟ

ΥΨΗΛΗ ΘΕΡΜΑΝΤΙΚΗ ΑΠΟΔΟΣΗ

3 ΕΠΙΠΕΔΑ ΘΕΡΜΑΝΣΗΣ 800W / 1600W / 2400W

3 ΘΕΡΜΑΝΤΙΚΑ ΣΤΟΙΧΕΙΑ ΧΑΛΑΖΙΑ

NGF 24BFH



ΟΔΗΓΙΕΣ ΧΡΗΣΗΣ

ΗΛΕΚΤΡΙΚΟ ΘΕΡΜΑΝΤΙΚΟ ΜΟΝΤΕΛΟ NGF 24BFH AC220-240V, 50-60Hz, 2400W, CLASS I

75 ΧΡΟΝΙΑ GRUPPE - ΧΑΤΖΗΓΕΩΡΓΙΟΥ

Η ΕΤΑΙΡΕΙΑ GRUPPE

Από το 1946 η εταιρεία Π. & Δ. Χατζηγεωργίου Ο.Ε., PDHemporio αποτελεί μια από τις πλέον πρωτοπόρες εισαγωγικές εταιρείες της χώρας. Με έδρα στη Θεσσαλονίκη, τροφοδοτεί την εγχώρια και ξένη αγορά με τις ηλεκτρικές συσκευές Gruppe.

ΠΡΟΪΟΝΤΑ

Συνδυάζοντας ευρηματικά την κορυφαία ποιότητα με το σύγχρονο design, τη λειτουργικότητα, αλλά και την αδιαπραγμάτευτη ασφάλεια, τα προϊόντα Gruppe αποτελούν την πλέον αξιόπιστη επιλογή για την κάλυψη κάθε σύγχρονης ανάγκης.

Η ΠΟΙΟΤΗΤΑ GRUPPE

Πρωταρχική μας επιδίωξη είναι να προσφέρουμε ποιοτικά και ασφαλή προϊόντα, ανταποκρινόμενοι στην σταθερή εμπιστοσύνη του αφοσιωμένου μας κοινού όλα αυτά τα χρόνια. Σε αυτό το πλαίσιο, ελέγχουμε αυστηρά όλα τα προϊόντα που εισάγουμε, εφαρμόζοντας ένα μοναδικό για τα ελληνικά δεδομένα σύστημα ελέγχου, που μεταξύ άλλων περιλαμβάνει:

- Επίπλοιο έλεγχο των προμηθευτών μας από τους εκπροσώπους μας στις χώρες κατασκευής των προϊόντων.
- Έλεγχο όλων των απαραίτητων πιστοποιητικών των προϊόντων, ώστε αυτά να ανταποκρίνονται στην ισχύουσα Ευρωπαϊκή νομοθεσία, σε συνεργασία με ειδικούς συμβούλους μηχανικούς.
- Δειγματοληπτικό έλεγχο των προϊόντων μας, ώστε να εξεταστεί η πιστότητα αυτών σε σχέση με τα αρχικά δείγματα και η άριστη ποιότητα κατασκευής τους.
- Επιπλέον έλεγχο των προϊόντων μας σε Ευρωπαϊκό Κοινοποιημένο Οργανισμό και έλεγχο της συμμόρφωσής τους με την ισχύουσα Ευρωπαϊκή νομοθεσία.
- Επίσημο εξουσιοδοτημένο service της εταιρείας μας, το οποίο είναι στη διάθεση των καταναλωτών για την αντιμετώπιση οποιουδήποτε ζητήματος και τον έλεγχο οποιασδήποτε αστοχίας προϊόντος, ώστε να διαπιστωθούν οι αιτίες που οδήγησαν σε αυτή.

Όλα τα προϊόντα συνοδεύονται από 2ετή εγγύηση καλής λειτουργίας, που περιλαμβάνει τη δωρεάν επισκευή ή αντικατάστασή τους. Για την καλύτερη εξυπηρέτησή σας και πάνω από όλα για τη δική σας ασφάλεια, θα πρέπει να ακολουθείτε τις οδηγίες του παρόντος εγχειριδίου, ώστε η εγγύηση να καθίσταται έγκυρη.

Σε κάθε περίπτωση μπορείτε να επικοινωνείτε με το τμήμα service της εταιρείας μας στο τηλέφωνο (0030) 2310 537072 για οποιοδήποτε πρόβλημα. Κατάλληλα εκπαιδευμένοι τεχνικοί είναι στη διάθεσή σας, για να σας βοηθήσουν με τη συσκευή που προμηθευτήκατε από την εταιρεία μας. Μην ξεχνάτε ότι θα πρέπει να προσκομίσετε την πρωτότυπη απόδειξη αγοράς της συσκευής, ώστε να ισχύει η 2ετής εγγύηση της εταιρείας μας.

Παρακαλούμε σημειώστε παρακάτω την ημερομηνία αγοράς που αναφέρεται στην απόδειξη αγοράς για τη δική σας εύκολη αναφορά.

Ημερομηνία Αγοράς: _____
(Παρακαλούμε σημειώστε παραπάνω την ακριβή ημερομηνία αγοράς)
ΕΓΓΥΗΣΗ GRUPPE 24 ΜΗΝΕΣ

ΣΗΜΑΝΤΙΚΕΣ ΟΔΗΓΙΕΣ ΑΣΦΑΛΕΙΑΣ

1. Παρακαλούμε διαβάστε προσεκτικά αυτές τις οδηγίες πριν χρησιμοποιήσετε τη συσκευή.
2. Βεβαιωθείτε ότι η τάση του δικτύου σας αντιστοιχεί με εκείνη που αναγράφεται στη πινακίδα τεχνικών χαρακτηριστικών της συσκευής.
3. Απομακρύνετε όλα τα υλικά συσκευασίας και τα αυτοκόλλητα που βρίσκονται πάνω στη συσκευή (εκτός από τη πινακίδα τεχνικών χαρακτηριστικών) πριν την εγκαταστήσετε και τη χρησιμοποιήσετε για πρώτη φορά.
4. Ποτέ μην αφήνετε τη συσκευή χωρίς επιτήρηση όταν την χρησιμοποιείτε.
5. Η συσκευή δεν θα πρέπει να χρησιμοποιείται από άτομα (συμπεριλαμβανομένων των παιδιών) με μειωμένες σωματικές, αισθητηριακές ή διανοητικές ικανότητες, ή με έλλειψη εμπειρίας και γνώσης εκτός αν επιβλέπονται ή τους έχουν δοθεί οδηγίες από κάποιο ενήλικο άτομο το οποίο είναι υπεύθυνο για την ασφάλεια τους.
6. Τα παιδιά θα πρέπει να επιβλέπονται ότι δεν παίζουν με τη συσκευή.
7. Η συσκευή δεν θα πρέπει να τοποθετείται ακριβώς από κάτω από κάποια ριζα.
8. Η συσκευή δεν θα πρέπει να χρησιμοποιείται μέσω κάποιοι προγραμματιστή, χρονοδιακόπτη ή οποιαδήποτε άλλο συσκευή που ενεργοποιεί αυτόματα τη συσκευή.
9. Μην χρησιμοποιείτε τη συσκευή κοντά ή γύρω από κάποια μπανιέρα, ντουζ ή πισίνα.
10. Μην χρησιμοποιείτε τη συσκευή αν έχει πέσει.
11. Μην χρησιμοποιείτε τη συσκευή αν έχει εμφανή σημάδια ζημιάς.
12. Χρησιμοποιήστε τη συσκευή μόνο πάνω σε κάποια οριζόντια και σταθερή επιφάνεια.
13. **ΠΡΟΕΙΔΟΠΟΙΗΣΗ:** Μην χρησιμοποιείτε τη συσκευή σε μικρά δωμάτια / χώρους όταν σε αυτά βρίσκονται άτομα τα οποία δεν μπορούν να εγκαταλείψουν το δωμάτιο / χώρο μόνα τους εκτός αν τους παρέχεται συνεχής επίβλεψη από κάποιο ενήλικο άτομο το οποίο είναι υπεύθυνο για την ασφάλεια τους.
14. **ΠΡΟΕΙΔΟΠΟΙΗΣΗ:** Για να μειώσετε τον κίνδυνο πυρκαγιάς κρατήστε τα υφάσματα, τις κουρτίνες και οποιοδήποτε άλλο εύφλεκτο αντικείμενο σε ελάχιστη απόσταση τουλάχιστον ενός μέτρου από τη συσκευή.
15. Η συσκευή δεν θα πρέπει να χρησιμοποιείται από άτομα (συμπεριλαμβανομένων των παιδιών) με μειωμένες σωματικές, αισθητηριακές ή διανοητικές ικανότητες ή έλλειψη εμπειρίας και γνώσης εκτός εάν επιβλέπονται ή τους έχουν δοθεί οδηγίες σχετικά με τη χρήση της συσκευής από κάποιο ενήλικο άτομο το οποίο είναι υπεύθυνο για την ασφάλειά τους.
16. Η συσκευή μπορεί να χρησιμοποιείται από παιδιά 8 ετών και άνω και από άτομα με μειωμένες σωματικές, αισθητηριακές ή διανοητικές ικανότητες ή έλλειψη εμπειρίας και γνώσης, εάν επιβλέπονται ή τους έχουν δοθεί οδηγίες σχετικά με τη χρήση της συσκευής από κάποιο ενήλικο άτομο το οποίο είναι υπεύθυνο για την ασφάλειά τους και αντιλαμβάνονται τους κινδύνους που σχετίζονται με τη χρήση της συσκευής.
17. Τα παιδιά θα πρέπει να επιβλέπονται ότι δεν παίζουν με τη συσκευή.
18. Ο καθαρισμός και η συντήρηση της συσκευής δεν θα πρέπει να γίνεται από παιδιά χωρίς επίβλεψη.
19. Παιδιά κάτω των 3 ετών θα πρέπει να κρατιούνται μακριά από τη συσκευή εκτός αν επιβλέπονται συνεχώς από κάποιο ενήλικο άτομο το οποίο είναι υπεύθυνο για την ασφάλεια τους.
20. Παιδιά άνω των 3 ετών και κάτω των 8 ετών μπορούν μόνο να ενεργοποιούν και απενεργοποιούν τη συσκευή και υπό την προϋπόθεση ότι αυτή έχει τοποθετηθεί ή εγκατασταθεί στην κανονικά προβλεπόμενη θέση λειτουργίας της και τους έχουν δοθεί οδηγίες σχετικά με τη χρήση της συσκευής από κάποιο ενήλικο άτομο το οποίο είναι υπεύθυνο για την ασφάλειά τους και αντιλαμβάνονται τους κινδύνους που σχετίζονται με τη χρήση της συσκευής.
21. Παιδιά άνω των 3 ετών και κάτω των 8 ετών δεν θα πρέπει να συνδέουν / αποσυνδέουν τη συσκευή, ή να τη ρυθμίζουν ή να την καθαρίζουν και να εκτελούν οποιαδήποτε εργασία συντήρησης της συσκευής.
22. **ΠΡΟΕΙΔΟΠΟΙΗΣΗ:** Για να μειώσετε τον κίνδυνο πυρκαγιάς κρατήστε τις κουρτίνες ή οποιοδήποτε άλλο εύφλεκτο αντικείμενο σε απόσταση τουλάχιστον 1 μέτρου από τις τσιπές αέρα της συσκευής.
23. Από καιρό σε καιρό ελέγχετε το καλώδιο τροφοδοσίας της συσκευής για φθορές. Μην χρησιμοποιείτε ποτέ τη συσκευή εάν το καλώδιο ή και η ίδια η συσκευή παρουσιάζουν έντονες φθορές ή ζημιές.
24. Χρησιμοποιείτε τη συσκευή μόνο για οικιακή χρήση και πάντα σύμφωνα με τις οδηγίες που υποδεικνύονται σε αυτό εδώ το εγχειρίδιο οδηγιών. Η συσκευή δεν είναι επαγγελματική και δεν θα πρέπει να χρησιμοποιείται ως τέτοια. Σε αυτή την περίπτωση παύει να ισχύει η εγγύηση καλής

λειτουργίας της.

25. Εάν το καλώδιο έχει υποστεί οποιαδήποτε ζημιά, πρέπει να αντικατασταθεί από έναν κατάλληλα εκπαιδευμένο και πιστοποιημένο ηλεκτρολόγο που έχει τις τεχνικές γνώσεις και ικανότητες να το κάνει.

26. Πριν τον καθαρισμό θα πρέπει να αποσυνδέετε πάντα τη συσκευή από την ηλεκτρική παροχή.

27. Όλες οι επισκευές που σχετίζονται με τη συσκευή θα πρέπει να πραγματοποιούνται από έναν κατάλληλα εκπαιδευμένο και πιστοποιημένο ηλεκτρολόγο που έχει τις τεχνικές γνώσεις και ικανότητες να το κάνει.

28. Εάν το καλώδιο τροφοδοσίας είναι κατεστραμμένο, πρέπει να αντικατασταθεί από ειδικό καλώδιο ή αντίστοιχη συναρμολόγηση που διατίθεται αποκλειστικά από τον κατασκευαστή ή τον εξουσιοδοτημένο αντιπρόσωπό του.

29. Μην μετακινείτε ποτέ τη συσκευή τραβώντας το καλώδιο τροφοδοσίας της. Βεβαιωθείτε ότι το καλώδιο δεν μπορεί να πιαστεί με κανέναν τρόπο. Μην τυλίγεται το καλώδιο γύρω από τη συσκευή και μην το λυγίζετε καθώς μπορεί να καταστραφεί.

30. Βεβαιωθείτε ότι η συσκευή έχει κρυώσει τελείως πριν επιχειρήσετε να την καθαρίσετε ή να την αποθηκεύσετε.

31. Βεβαιωθείτε ότι το καλώδιο τροφοδοσίας δεν έρχεται ποτέ σε επαφή με τα ζεστά μέρη της συσκευής.

32. Αποφεύγετε τη χρήση προεκτάσεων καλωδίων εξαιτίας του ότι η προέκταση μπορεί να υπερθερμανθεί και να προκληθεί πυρκαγιά.

33. Μην συνδέετε τη συσκευή σε πολύριζα ή σε ηλεκτρική παροχή που τροφοδοτεί και άλλες συσκευές καθώς υπάρχει κίνδυνος υπερφόρτωσης και πρόκλησης βραχυκυκλώματος ή και πυρκαγιάς. Βεβαιωθείτε η ηλεκτρική παροχή να είναι επαρκώς γειωμένη.

34. **ΠΡΟΣΟΧΗ:** Δεν θα πρέπει να εγκαθιστάτε τη συσκευή σε περιοχές που υπάρχουν εκρήξιμα ή εύφλεκτα αντικείμενα, αέρια κτλ.

35. Μην εισάγετε ξένα αντικείμενα στο εσωτερικό της συσκευής από τις γρίλιες που υπάρχουν σε αυτή.

36. Η θερμοκρασία των προσβάσιμων επιφανειών της συσκευής είναι υψηλή όταν αυτή λειτουργεί και παραμένει υψηλή για αρκετά μεγάλο χρονικό διάστημα μετά τη χρήση της. Βεβαιωθείτε ότι η συσκευή είναι εντελώς κρύα πριν την αγγίξετε.

37. Εάν οποιαδήποτε επιφάνεια της συσκευής είναι ραγισμένη ή το καλώδιο τροφοδοσίας ή το φις έχουν υποστεί οποιαδήποτε ζημιά, απενεργοποιήστε τη συσκευή ή να αποφύγετε την πιθανότητα ηλεκτροπληξίας.

38. Αποσυνδέστε αμέσως τη συσκευή από την ηλεκτρική παροχή αν παρουσιαστεί οποιαδήποτε ρωγμή και απευθυνθείτε σε κάποιο ηλεκτρολόγο που θα την ελέγξει.

39. **ΠΡΟΕΙΔΟΠΟΙΗΣΗ:** Για να αποφύγετε την πιθανότητα υπερθέρμανσης μην καλύπτετε τη συσκευή.

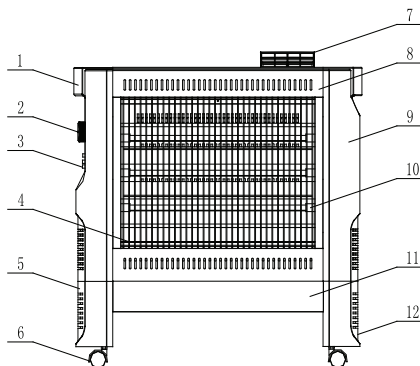
40. **ΠΡΟΣΟΧΗ:** Για να αποφευχθεί ο κίνδυνος ακούσιας επαναφοράς του θερμικού διακόπτη, αυτή η συσκευή δεν πρέπει να τροφοδοτείται μέσω κάποιας εξωτερικής συσκευής τέτοια όπως π.χ. κάποιος χρονοδιακόπτης, ή να συνδέεται σε κάποιο κύκλωμα που ενεργοποιείται και απενεργοποιείται τακτικά μέσω αυτής της συσκευής.

41. **ΠΡΟΣΟΧΗ:** Κάποια μέρη της συσκευής μπορούν να γίνουν καυτά κατά τη χρήση και παραμένουν καυτά για μεγάλο χρονικό διάστημα μετά τη χρήση. Αφήστε τη συσκευή να κρυώσει εντελώς πριν την αγγίξετε καθώς υπάρχει κίνδυνος πρόκλησης εγκαύματος. Ιδιαίτερη προσοχή θα πρέπει να δοθεί όταν είναι παρόντα παιδιά ή ευάλωτα άτομα.

**ΦΥΛΑΞΤΕ ΑΥΤΕΣ ΤΙΣ ΟΔΗΓΙΕΣ ΓΙΑ ΜΕΛΛΟΝΤΙΚΗ ΑΝΑΦΟΡΑ
Η ΣΥΣΚΕΥΗ ΠΡΟΟΡΙΖΕΤΑΙ ΜΟΝΟ ΓΙΑ ΟΙΚΙΑΚΗ ΧΡΗΣΗ ΚΑΙ ΜΟΝΟ ΣΕ ΕΞΩΤΕΡΙΚΟΥΣ
ΠΡΟΣΤΑΤΕΥΜΕΝΟΥΣ ΑΠΟ ΤΑ ΚΑΙΡΙΚΑ ΦΑΙΝΟΜΕΝΑ ΧΩΡΟΥΣ**

ΚΥΡΙΑ ΜΕΡΗ ΤΗΣ ΣΥΣΚΕΥΗΣ

1. Αριστερό κάλυμμα
2. Θερμοστάτης
3. Διακόπτες λειτουργίας
4. Σχάρα προστασίας
5. Αριστερό ποδαρικό
6. Ροδάκι
7. Κάλυμμα ανεμιστήρα
8. Πίσω κάλυμμα
9. Δεξιά κάλυμμα
10. Σωλήνας θέρμανσης (Quartz)
11. Διακοσμητικό πίσω καλύμματος
12. Δεξιό ποδαρικό



ΛΕΙΤΟΥΡΓΙΑ

1. Τοποθετήστε το φις στην πρίζα.
2. Πατήστε τον πρώτο διακόπτη. Η μεσαία λάμπα θα ανάψει και η ισχύς εξόδου θα είναι 800W.
3. Πατήστε τον δεύτερο διακόπτη. Η επάνω και η κάτω λάμπα θα ανάψουν και η ισχύς εξόδου θα είναι 1600W.
4. Ο θερμοστάτης ελέγχει την κάτω λάμπα. Έτσι η ισχύς μπορεί να αλλάξει σε 800W, 1600W, 2400W. Όταν είναι αναμμένες όλες οι λάμπες η ισχύς εξόδου είναι 2400W.
5. Ο διακόπτης ασφαλείας θα διακόψει την παροχή ρεύματος όταν η συσκευή πέσει κάτω.
6. Μετά τη χρήση, απενεργοποιήστε τον διακόπτη και αφαιρέστε το φις από την πρίζα.

ΚΑΘΑΡΙΣΜΟΣ ΚΑΙ ΣΥΝΤΗΡΗΣΗ

1. Πριν ξεκινήσετε τη διαδικασία καθαρισμού, βεβαιωθείτε ότι η συσκευή είναι απενεργοποιημένη και ότι έχει αποσυνδεθεί το φις της συσκευής από την ηλεκτρική παροχή. Αφήστε τη συσκευή να κρυώσει εντελώς πριν ξεκινήσετε οποιαδήποτε εργασία.
2. Παρακαλούμε χρησιμοποιήστε ένα μαλακό ύφασμα και ένα μη διαβρωτικό, ήπιο καθαριστικό για να καθαρίσετε τη συσκευή. Διατηρήστε τη συσκευή καθαρή.
3. Μην βυθίζετε τη συσκευή, το καλώδιο τροφοδοσίας της καθώς και το φις της σε νερό ή οποιοδήποτε άλλο υγρό.
4. Μην επιχειρήσετε σε καμία περίπτωση να καθαρίσετε τα εσωτερικά τμήματα της συσκευής.
5. Μην προσπαθήσετε σε καμία περίπτωση να ανοίξετε κάποιο από τα καλύμματα της συσκευής. Δεν υπάρχουν τμήματα της συσκευής τα οποία μπορούν να επισκευασθούν ή να συντηρηθούν από τον χρήστη, στο εσωτερικό της συσκευής.
6. Όταν θέλετε να αποθηκεύσετε τη συσκευή, αφήστε την πρώτα να κρυώσει τελείως και εν συνεχεία τοποθετήστε την στο κουτί με το οποίο την είχατε προμηθευτεί και αποθηκεύστε την σε ένα ξηρό, χωρίς υγρασία μέρος το οποίο αερίζεται επαρκώς.

ΣΥΜΒΟΥΛΕΣ ΑΠΟΘΗΚΕΥΣΗΣ ΓΙΑ ΜΕΓΑΛΟ ΧΡΟΝΙΚΟ ΔΙΑΣΤΗΜΑ

1. Για να προστατέψετε τον διακόπτη τροφοδοσίας της συσκευής, πριν απενεργοποιήσετε τη συσκευή, παρακαλούμε να απενεργοποιείτε πρώτα τη συσκευή. Αφού η συσκευή σταματήσει να θερμαίνεται μπορείτε στη συνέχεια να κλείσετε το διακόπτη τροφοδοσίας της συσκευής. Μην κλείνετε απευθείας τον διακόπτη τροφοδοσίας της συσκευής και μην αποσυνδέετε το φις από το ρεύμα πριν απενεργοποιήσετε τη συσκευή.
2. Εάν δεν πρόκειται να χρησιμοποιήσετε τη συσκευή για μεγάλο χρονικό διάστημα παρακαλούμε απενεργοποιήστε την ακολουθώντας τις οδηγίες της προηγούμενης παραγράφου και αποθηκεύστε τη συσκευή στην αρχική της συσκευασία.

ΑΣΦΑΛΗΣ ΑΠΟΡΡΙΨΗ ΣΥΣΚΕΥΗΣ

Μια ηλεκτρονική συσκευή θα πρέπει, όταν δεν είναι πλέον σε θέση να λειτουργεί να απορρίπτεται με τη μικρότερη δυνατή περιβαλλοντική ζημία. Η συσκευή θα πρέπει να απορρίπτεται σύμφωνα με τους τοπικούς κανονισμούς στο δήμο σας, στις περισσότερες περιπτώσεις, μπορείτε να διαθέσετε τη



συσκευή στο τοπικό κέντρο ανακύκλωσης.

Αυτή η σήμανση υποδεικνύει ότι το προϊόν δεν πρέπει να απορρίπτεται με τα υπόλοιπα οικιακά απορρίμματα σε όλη την ΕΕ. Προκειμένου να αποφευχθούν ενδεχόμενες βλαβερές συνέπειες στο περιβάλλον ή την ανθρωπίνη υγεία από την ανεξέλεγκτη διάθεση των αποβλήτων, η ανακύκλωση είναι υπεύθυνη για την προώθηση της βιώσιμης επαναχρησιμοποίησης των υλικών πόρων. Για να επιστρέψετε τη χρησιμοποιημένη συσκευή σας, χρησιμοποιήστε τα συστήματα επιστροφής και συλλογής ή επικοινωνήστε με το κατάστημα από το οποίο αγοράσατε το προϊόν. Μπορούν να στείλουν αυτό το προϊόν σε μια περιβαλλοντική ασφαλή ανακύκλωση.

Μην αφήνετε τα παιδιά να παίζουν με τα διάφορα μέρη της συσκευασίας της συσκευής (όπως πλαστικές σακούλες) γιατί υπάρχει κίνδυνος ασφυξίας, σοβαρού τραυματισμού ακόμα και θανάτου.

Μην πετάτε τα υλικά συσκευασίας ή τις παλιές συσκευές ως κοινό οικιακό απόβλητο αλλά παραδώστε αυτές στις αρμόδιες υπηρεσίες ανακύκλωσης. Ρωτήστε τις τοπικές αρχές ή την αρμόδια τοπική υπηρεσία για περισσότερες λεπτομέρειες σχετικά με την ανακύκλωση.



ΗΛΕΚΤΡΟΜΑΓΝΗΤΙΚΑ ΠΕΔΙΑ (EMF)

Η συγκεκριμένη συσκευή συμμορφώνεται με το πρότυπο EN 62233 που αφορά τα ηλεκτρομαγνητικά πεδία (EMF). Εάν γίνει σωστός χειρισμός και σύμφωνα με τις οδηγίες του παρόντος εγχειριδίου χρήσης, η συσκευή είναι ασφαλής στη χρήση βάσει των επιστημονικών αποδείξεων που είναι διαθέσιμες μέχρι σήμερα.

ΤΕΧΝΙΚΕΣ ΠΡΟΔΙΑΓΡΑΦΕΣ

Κωδικός μοντέλου: NGF-24BFH

Ισχύς: 2400W

Τάση λειτουργίας: AC220-240V

Συχνότητα λειτουργίας: 50-60Hz

Επίπεδο ασφαλείας: Class I

ΕΓΓΥΗΣΗ GRUPPE 24 ΜΗΝΕΣ. Ισχύει από την ημερομηνία αγοράς και εφόσον η συσκευή χρησιμοποιείται σύμφωνα με τις οδηγίες αυτού εδώ του εγχειριδίου. Σε περίπτωση που δεν εφαρμόζεται το παραπάνω ή / και υπάρξει οποιαδήποτε μη εξουσιοδοτημένη επέμβαση στη συσκευή ή εγγύηση παύει να ισχύει αυτομάτως.

ΕΠΙΚΟΙΝΩΝΙΑ

Τηλ. Service: (0030) 2310 537072

Διεύθυνση Service: Βαλαωρίτου 27 – 54625 – Θεσσαλονίκη – Ελλάδα.

Διεύθυνση Εισαγωγής: Ηπείρου 18 – 57009 – Καλοχώρι Θεσσαλονίκης – Ελλάδα.

Εάν το καλώδιο τροφοδοσίας έχει υποστεί ζημιά, πρέπει να αντικατασταθεί από τον κατασκευαστή, αντιπρόσωπο σέρβις ή από παρόμοιο εξειδικευμένο προσωπικό, προκειμένου να αποφευχθεί ο κίνδυνος.

Η εταιρεία δεν ευθύνεται για τυχόν τεχνικά, τυπογραφικά ή ορθογραφικά λάθη στα χαρακτηριστικά των προϊόντων

ΕΙΣΑΓΕΤΑΙ ΑΠΟ ΤΗΝ / IMPORTED BY

ρdηemporio
CHATZIGEORGIOU COMPANY
since 1946

P & D CHATZIGEORGIOU-IPROU 18-THESALONIKI-GR

