



ΤΟΣΤΙΕΡΑ ΓΚΡΙΛΙΕΡΑ
FHCG-318

ΟΔΗΓΙΕΣ ΧΡΗΣΗΣ

**ΤΟΣΤΙΕΡΑ ΓΚΡΙΛΙΕΡΑ
MODEL FHCG-318
AC220 – 240V, 50/60Hz, 800W, Class I,**

**Η συσκευή προορίζεται μόνο για οικιακή χρήση.
Σας ευχαριστούμε για την αγορά του προϊόντος.
Παρακαλούμε διαβάστε προσεκτικά αυτό εδώ το εγχειρίδιο
οδηγιών και διατηρήστε το σε καλή κατάσταση για μελλοντική
αναφορά.**

**Διαβάστε προσεκτικά αυτό εδώ το εγχειρίδιο οδηγιών πριν
χρησιμοποιήσετε τη συσκευή και διατηρήστε το σε καλή κατάσταση
σε ασφαλές σημείο για πιθανή μελλοντική αναφορά.**

Η ΕΤΑΙΡΕΙΑ GRUPPE

Από το 1946 η εταιρεία Π. & Δ. Χατζηγεωργίου Ο.Ε., PDHemproio αποτελεί μια από τις πλέον πρωτοπόρες εισαγωγικές εταιρείες της χώρας. Με έδρα στη Θεσσαλονίκη, τροφοδοτεί την εγχώρια και ξένη αγορά με τις ηλεκτρικές συσκευές Gruppe.

ΠΡΟΪΟΝΤΑ

Συνδυάζοντας ευρηματικά την κορυφαία ποιότητα με το σύγχρονο design, τη λειτουργικότητα, αλλά και την αδιαπραγμάτευτη ασφάλεια, τα προϊόντα Gruppe αποτελούν την πλέον αξιόπιστη επιλογή για την κάλυψη κάθε σύγχρονης ανάγκης.

Η ΠΟΙΟΤΗΤΑ GRUPPE

Πρωταρχική μας επιδίωξη είναι να προσφέρουμε ποιοτικά και ασφαλή προϊόντα, ανταποκρινόμενοι στην σταθερή εμπιστοσύνη του αφοσιωμένου μας κοινού όλα αυτά τα χρόνια. Σε αυτό το πλαίσιο, ελέγχουμε αυστηρά όλα τα προϊόντα που εισάγουμε, εφαρμόζοντας ένα μοναδικό για τα ελληνικά δεδομένα σύστημα ελέγχου, που μεταξύ άλλων περιλαμβάνει:

- Επιτόπιο έλεγχο των προμηθευτών μας από τους εκπροσώπους μας στις χώρες κατασκευής των προϊόντων.
- Έλεγχο όλων των απαραίτητων πιστοποιητικών των προϊόντων, ώστε αυτά να ανταποκρίνονται στην ισχύουσα Ευρωπαϊκή νομοθεσία, σε συνεργασία με ειδικούς συμβούλους μηχανικούς.
- Δειγματοληπτικό έλεγχο των προϊόντων μας, ώστε να εξεταστεί η πιστότητα αυτών σε σχέση με τα αρχικά δείγματα και η άριστη ποιότητα κατασκευής τους.
- Επιπλέον έλεγχο των προϊόντων μας σε Ευρωπαϊκό Κοινοποιημένο Οργανισμό και έλεγχο της συμμόρφωσής τους με την ισχύουσα Ευρωπαϊκή νομοθεσία.
- Επίσημο εξουσιοδοτημένο service της εταιρείας μας, το οποίο είναι στη διάθεση των καταναλωτών για την αντιμετώπιση οποιουδήποτε ζητήματος και τον έλεγχο οποιασδήποτε αστοχίας προϊόντος, ώστε να διαπιστωθούν οι αιτίες που οδήγησαν σε αυτή.

Όλα τα προϊόντα συνοδεύονται από 2ετή εγγύηση καλής λειτουργίας, που

περιλαμβάνει τη δωρεάν επισκευή ή αντικατάστασή τους. Για την καλύτερη εξυπηρέτησή σας και πάνω από όλα για τη δική σας ασφάλεια, θα πρέπει να ακολουθείτε τις οδηγίες του παρόντος εγχειριδίου, ώστε η εγγύηση να καθίσταται έγκυρη.

Σε κάθε περίπτωση μπορείτε να επικοινωνείτε με το τμήμα service της εταιρείας μας στο τηλέφωνο (0030) 2310 537072 για οποιοδήποτε πρόβλημα. Κατάλληλα εκπαιδευμένοι τεχνικοί είναι στη διάθεσή σας, για να σας βοηθήσουν με τη συσκευή που προμηθευτήκατε από την εταιρεία μας. Μην ξεχνάτε ότι θα πρέπει να προσκομίσετε την πρωτότυπη απόδειξη αγοράς της συσκευής, ώστε να ισχύει η 2ετής εγγύηση της εταιρείας μας. Παρακαλούμε σημειώστε παρακάτω την ημερομηνία αγοράς που αναφέρεται στην απόδειξη αγοράς για τη δική σας εύκολη αναφορά.

Ημερομηνία Αγοράς: _____

(Παρακαλούμε σημειώστε παραπάνω την ακριβή ημερομηνία αγοράς)

ΕΓΓΥΗΣΗ GRUPPE 24 ΜΗΝΕΣ

Αυτή η συσκευή προορίζεται για οικιακή και παρόμοια χρήση τέτοια όπως:

- Κουζίνες προσωπικού σε καταστήματα, γραφεία και άλλα εργασιακά περιβάλλοντα.
- Φάρμες και αγροτόσπιτα.
- Από πελάτες σε ξενοδοχεία, μοτέλ και σε άλλους τύπους οικιστικών περιβαλλόντων.
- Από πελάτες σε ξενοδοχεία, μοτέλ και σε άλλους τύπος καταλυμάτων.
- Σε περιβάλλοντα τύπου bed and breakfast.

ΣΗΜΑΝΤΙΚΕΣ ΟΔΗΓΙΕΣ ΑΣΦΑΛΕΙΑΣ

ΕΠΕΞΗΓΗΣΗ ΠΡΟΕΙΔΟΠΟΙΗΣΩΝ

ΚΙΝΔΥΝΟΣ – Καταδεικνύει μια επικείμενη επικίνδυνη κατάσταση η οποία εάν δεν αποφευχθεί θα προκαλέσει θάνατο ή σοβαρό τραυματισμό. Η χρήση αυτής της προειδοποίησης περιορίζεται μόνο στις πιο ακραίες περιπτώσεις και καταστάσεις που μπορεί να συμβούν.

ΠΡΟΕΙΔΟΠΟΙΗΣΗ – Καταδεικνύει μια επικείμενη επικίνδυνη κατάσταση η οποία εάν δεν αποφευχθεί μπορεί να προκαλέσει θάνατο ή σοβαρό τραυματισμό.

ΠΡΟΣΟΧΗ – Καταδεικνύει μια επικείμενη επικίνδυνη κατάσταση η οποία εάν δεν αποφευχθεί μπορεί να προκαλέσει κάποιο μικροτραυματισμό ή ζημιά στην συσκευή σας. Επίσης προειδοποιεί ενάντια σε μη ασφαλή πρακτικές χρήσης της συσκευής σας.

Όταν χρησιμοποιείτε αυτή ή οποιαδήποτε άλλη ηλεκτρική συσκευή θα πρέπει να ακολουθείτε αυτές τις βασικές οδηγίες ασφαλούς χρήσης της συσκευής σας.

ΠΑΡΑΚΑΛΟΥΜΕ ΔΙΑΒΑΣΤΕ ΠΡΟΣΕΚΤΙΚΑ ΑΥΤΟ ΕΔΩ ΤΟ ΕΓΧΕΙΡΙΔΙΟ ΟΔΗΓΙΩΝ ΠΡΙΝ ΘΕΣΕΤΕ ΣΕ ΛΕΙΤΟΥΡΓΙΑ ΤΗ ΣΥΣΚΕΥΗ. ΑΝ ΔΩΣΕΤΕ ΤΗ ΣΥΣΚΕΥΗ ΣΕ ΤΡΙΤΟ ΑΤΟΜΟ ΘΑ ΠΡΕΠΕΙ ΝΑ ΔΩΣΕΤΕ ΚΑΙ ΑΥΤΟ ΕΔΩ ΤΟ ΕΓΧΕΙΡΙΔΙΟ ΟΔΗΓΙΩΝ.

ΠΡΟΕΙΔΟΠΟΙΗΣΗ – Για να μειώσετε τον κίνδυνο φωτιάς, ηλεκτροπληξίας ή σοβαρού τραυματισμού:

- Αυτή η συσκευή μπορεί να χρησιμοποιηθεί από παιδιά τα οποία είναι μεγαλύτερα των 8 ετών και άτομα με μειωμένες φυσικές, αισθητηριακές και ψυχικές ικανότητες ή με έλλειψη εμπειρίας και γνώσης εφόσον επιβλέπονται ή τους έχουν δοθεί οδηγίες, από κάποιο ενήλικο άτομο το οποίο είναι υπεύθυνο για την ασφάλεια τους, που σχετίζονται με την ασφαλή χρήση της συσκευής και κατανοούν τους κινδύνους που εμπεριέχονται.
 - Τα παιδιά θα πρέπει να επιβλέπονται έτσι ώστε να εξασφαλίζεται ότι δεν παίζουν με τη συσκευή.
 - Κρατήστε τη συσκευή και το καλώδιο τροφοδοσίας της μακριά από παιδιά τα οποία είναι μικρότερα των 8 ετών.
 - Ο καθαρισμός και η τυπική συντήρηση της συσκευής δεν θα πρέπει να γίνεται από παιδιά εκτός αν είναι μεγαλύτερα των 8 ετών και επιβλέπονται από κάποιο ενήλικο άτομο το οποίο είναι υπεύθυνο για την ασφάλεια τους.
 - Θα πρέπει να είστε ιδιαίτερα προσεκτικοί όταν χρησιμοποιείτε τη συσκευή κοντά σε παιδιά.
-
- Χρησιμοποιείτε τη συσκευή μόνο πάνω σε κάποια επίπεδη, σταθερή επιφάνεια η οποία αντέχει στις υψηλές θερμοκρασίες. Μην χρησιμοποιείτε τη συσκευή σε κάθετη θέση. Η κάθετη θέση είναι μόνο για την αποθήκευση της συσκευής.
 - Πριν συνδέσετε τη συσκευή στην ηλεκτρική παροχή βεβαιωθείτε ότι αυτή έχει τα ίδια τεχνικά χαρακτηριστικά με αυτά τα οποία αναγράφονται στην ετικέτα τεχνικών προδιαγραφών της συσκευής που βρίσκεται στο κάτω μέρος της.
 - Μην αφήνετε ποτέ τη συσκευή χωρίς επιτήρηση όσο αυτή βρίσκεται σε λειτουργία.
-
- Η θερμοκρασία των εξωτερικών επιφανειών με τις οποίες υπάρχει ενδεχόμενο κάποιος να έρθει σε επαφή μπορεί να γίνουν καυτές όταν η συσκευή βρίσκεται σε λειτουργία. Βεβαιωθείτε ότι δεν αγγίζετε τα καυτά μέρη της συσκευής τόσο όταν αυτή βρίσκεται σε λειτουργία όσο και για χρονικό διάστημα μετά τη χρήσης της καθώς αυτά παραμένουν καυτά για κάποιο χρονικό διάστημα και μετά τη χρήση.
-
- Χρησιμοποιείτε τη συσκευή μόνο σε χώρους που αερίζονται καλά. Αφήστε τουλάχιστον 25 εκατοστά απόσταση από κάθε πλευρά της συσκευής χωρίς να παρεμβάλλεται οτιδήποτε έτσι ώστε να επιτρέπετε την ελεύθερη

ανακύκλωση του αέρα και τον καλύτερο αερισμό της συσκευής.

- Μην τοποθετείτε τη συσκευή πάνω ή κοντά σε κάποια εστία γκαζιού ή ηλεκτρική εστία ή πάνω / μέσα σε κάποιο φούρνο ή οποιαδήποτε άλλη πηγή θερμότητας.

- Μην αφήνετε τη συσκευή να ακουμπήσει σε επιφάνειες τέτοιες όπως κουρτίνες, ταπεσαρίες, ρούχα, πετσέτες ή οποιοδήποτε άλλο εύφλεκτο αντικείμενο όταν είναι σε χρήση ή για όσο χρονικό διάστημα παραμένει ζεστή.

- Μην αγγίζετε τις καυτές επιφάνειες της συσκευής. Μην δοκιμάσετε να μετακινήσετε τη συσκευή όσο αυτή είναι συνδεδεμένη στην ηλεκτρική παροχή. Αφήστε τη συσκευή να κρυώσει εντελώς πριν δοκιμάσετε να τη μετακινήσετε ή να τη χειριστείτε με οποιοδήποτε τρόπο.

- Μην χρησιμοποιείτε προσαρτήματα, αξεσουάρ ή ανταλλακτικά τα οποία δεν προτείνονται από τον κατασκευαστή ή δεν πωλούνται από αυτόν.

- Λάθος λειτουργία ή χειρισμός μπορεί να οδηγήσει σε δυσλειτουργία της συσκευής, καταστροφή της και τραυματισμού του χειριστή της ή ατόμων που βρίσκονται κοντά σε αυτή.

- Μην χρησιμοποιείτε τη συσκευή κοντά σε νερό ή οποιοδήποτε άλλο υγρό.

- Μην τοποθετείτε ή ρίχνετε τη συσκευή μέσα σε νερό ή οποιοδήποτε άλλο υγρό. Εάν η συσκευή πέσει μέσα σε νερό, αποσυνδέστε την αμέσως από την ηλεκτρική παροχή.

ΜΗΝ ΠΡΟΣΠΑΘΗΣΤΕ ΣΕ ΚΑΜΙΑ ΠΕΡΙΠΤΩΣΗ ΝΑ ΤΗΝ ΑΓΓΙΞΕΤΕ Ή ΝΑ ΤΗΝ ΠΙΑΣΤΕ ΜΕΣΑ ΣΤΟ ΝΕΡΟ. ΥΠΑΡΧΕΙ ΚΙΝΔΥΝΟΣ ΗΛΕΚΤΡΟΠΛΗΞΙΑΣ

- Μην αφήνετε τη συσκευή χωρίς επιτήρηση όταν βρίσκεται σε λειτουργία. Η συσκευή δεν προορίζεται να λειτουργεί με τη βοήθεια κάποιου εξωτερικού χρονοδιακόπτη ή μέσω κάποιου τηλεχειριστηρίου.

- Μην τεντώνετε ή καταπονείτε το καλώδιο τροφοδοσίας της συσκευής καθώς αυτό μπορεί να ξεφτίσει και να σπάσει.



- Το σύμβολο αυτό που βρίσκεται κολλημένο επάνω στη συσκευή σημαίνει ότι αυτή η επιφάνεια της συσκευής μπορεί να γίνει καυτή κατά τη χρήση της και να παραμείνει ζεστή για μεγάλο χρονικό διάστημα μετά τη χρήση και δεν θα πρέπει να έρχεστε σε επαφή

με αυτή μέχρι να κρυώσει εντελώς. Σε κάθε περίπτωση μην αγγίζετε οποιοδήποτε τμήμα της συσκευής πριν αυτή κρυώσει εντελώς παρά μόνο το χερούλι της συσκευής. Δεν θα πρέπει σε καμία περίπτωση να ξεκολλήσετε τη σήμανση αυτή από την επιφάνεια της συσκευής.

- Μην συνδέετε ή αποσυνδέετε τη συσκευή στην / από την ηλεκτρική παροχή με βρεγμένα χέρια.

- Κρατήστε τη συσκευή και το καλώδιο τροφοδοσίας της μακριά από καυτές επιφάνειες.

- Μην λειτουργείτε ποτέ τη συσκευή με χαλασμένο καλώδιο τροφοδοσίας ή ρευματολήπτη (φίς). Επίσης μην λειτουργείτε τη συσκευή εάν αυτή δεν λειτουργεί κανονικά, εάν έχει πέσει κάτω, εάν έχει υποστεί οποιαδήποτε ζημιά ή εάν έχει εκτεθεί σε νερό ή οποιοδήποτε άλλο υγρό.

- Αποσυνδέστε τη συσκευή από την ηλεκτρική παροχή ύστερα από κάθε

χρήση και πριν τον καθαρισμό ή την τυπική της συντήρηση. Αφήστε τη συσκευή να κρυώσει εντελώς μετά τη χρήση της πριν επιχειρήσετε να την μετακινήσετε, καθαρίσετε ή συντηρήσετε.

- Η συσκευή γίνεται καυτή κατά τη χρήση και διατηρεί υψηλή θερμοκρασία και για μεγάλο χρονικό διάστημα μετά τη χρήση. Θα πρέπει να πιάνετε μόνο το χερούλι της συσκευής όταν αυτή είναι ζεστή και κανένα άλλο μέρος της καθώς υπάρχει κίνδυνος πρόκλησης εγκαύματος.

- **Εάν το καλώδιο τροφοδοσίας ή το φινιρίσμα έχει υποστεί φθορά θα πρέπει να αντικαθιστάτε από τον κατασκευαστή, το εξουσιοδοτημένο service ή οποιοδήποτε κατάλληλα εκπαιδευμένο και πιστοποιημένο τεχνικό προσωπικό έτσι ώστε να αποφευχθεί ο οποιοσδήποτε κίνδυνος. Μην προσπαθήσετε να τα επισκευάσετε μόνοι σας.**



ΠΡΟΣΟΧΗ – Για να μειώσετε τον κίνδυνο προσωπικού τραυματισμού ή ζημιάς της συσκευής ή της περιουσίας σας:

- Αυτή η συσκευή προορίζεται μόνο για χρήση σε εσωτερικούς, μη βιομηχανικούς, μη εμπορικούς χώρους. Προορίζεται μόνο για οικιακή χρήση και για ψήσιμο τροφίμων. Μην χρησιμοποιείτε τη συσκευή στο ύπαιθρο ή για οποιοδήποτε άλλο σκοπό εκτός από τον έως άνω αναφερόμενο.
- Μην αφήνετε το καλώδιο τροφοδοσίας να κρέμεται από κάποιο σημείο από το οποίο μπορεί να τραβηχτεί ή να σκοντάψει κάποιος όπως για παράδειγμα κάποιο τραπέζι, πάγκο κτλ.
- Μην αφήνετε το καλώδιο τροφοδοσίας ή το φινιρίσμα να έρθουν σε επαφή με ζεστές επιφάνειες καθώς υπάρχει κίνδυνος καταστροφής τους.
- Βεβαιωθείτε ότι το καλώδιο τροφοδοσίας δεν ακουμπάει στις ζεστές επιφάνειες της συσκευής κατά τη λειτουργία της ή και μετά τον τερματισμό λειτουργίας της και για όσο χρονικό διάστημα αυτές παραμένουν ζεστές.

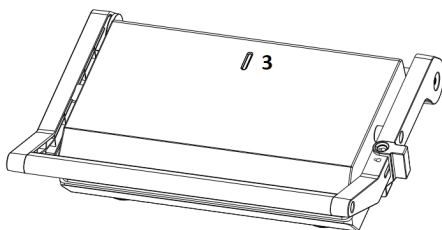
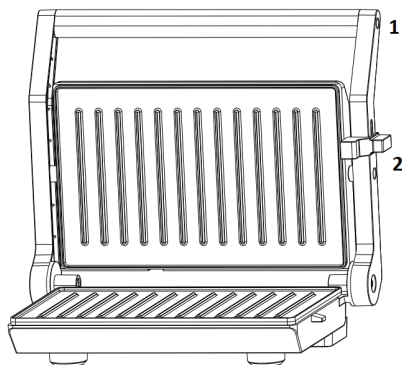
Ειδικές Οδηγίες

Για να αποφύγετε την υπερφόρτωση του ηλεκτρολογικού κυκλώματος στο οποίο λειτουργεί η συσκευή, δεν θα πρέπει να χρησιμοποιείτε παράλληλα κάποια άλλη ενεργοβόρα συσκευή στο ίδιο κύκλωμα.

Η συσκευή διαθέτει κοντό καλώδιο τροφοδοσίας με κατάλληλο μήκος για τη σωστή και ασφαλή χρήση της συσκευής. Δεν σας προτείνουμε να χρησιμοποιήσετε κάποια προέκταση καλωδίου αλλά εφόσον αυτό είναι απαραίτητο τότε για το καλώδιο προέκτασης θα πρέπει να ισχύουν τα παρακάτω:

- Η τεχνική διαβάθμιση του καλωδίου προέκτασης θα πρέπει να είναι κατά ελάχιστο ίση με αυτή της συσκευής.
- Τοποθετήστε το καλώδιο προέκτασης με τέτοιο τρόπο έτσι ώστε να μην μπορεί κάποιος να κρεμαστεί από αυτό ή να το τραβήξει ή να σκοντάψει πάνω του κατά λάθος.

ΠΕΡΙΓΡΑΦΗ ΣΥΣΚΕΥΗΣ



1. Χερούλι
2. Κλιπ κλειδώματος
3. Ενδεικτική λυχνία

ΠΡΙΝ ΑΠΟ ΤΗ ΠΡΩΤΗ ΧΡΗΣΗ

- Διαβάστε προσεκτικά αυτές εδώ τις οδηγίες και διατηρήστε αυτές σε ασφαλές μέρος για πιθανή μελλοντική αναφορά. Σε περίπτωση που δώσετε τη συσκευή για χρήση σε τρίτο άτομο θα πρέπει να δώσετε και αυτές εδώ τις οδηγίες.
- Απομακρύνετε όλα τα υλικά συσκευασίας αλλά διατηρήστε τα σε καλή κατάσταση μέχρι να σιγουρευτείτε ότι η συσκευή δουλεύει σωστά.
- Καθαρίστε τις πλάκες ψησίματος με ένα ελαφρά βρεγμένο πανί και σκουπίστε τις καλά πριν χρησιμοποιήσετε τη συσκευή. Μην βυθίζετε τις πλάκες ή οποιοδήποτε άλλο μέρος της συσκευής σε νερό ή άλλο υγρό για να τις καθαρίσετε.
- Ξετυλίξτε εντελώς το καλώδιο τροφοδοσίας και τοποθετήστε το φιν σε μια γειωμένη πρίζα που έχει τα κατάλληλα τεχνικά χαρακτηριστικά. Μην λειτουργείτε τη συσκευή αν το καλώδιο τροφοδοσίας δεν είναι εντελώς ξετυλιγμένο.
- Για ακόμα καλύτερα αποτελέσματα αλείψτε τις πλάκες ψησίματος με λίγο μαγειρικό λάδι.

ΧΡΗΣΗ ΣΥΣΚΕΥΗΣ

ΠΡΟΣΟΧΗ: Μην χρησιμοποιείτε αυτή εδώ τη συσκευή για να ψήσετε ή να αποψύξετε κατεψυγμένο φαγητό. Όλα τα φαγητά θα πρέπει να έχουν αποψυχθεί εντελώς πριν τα ψήσετε με αυτή εδώ τη συσκευή.

ΣΗΜΕΙΩΣΗ: Η συσκευή προορίζεται μόνο για οικιακή χρήση.

ΣΗΜΕΙΩΣΗ: Κατά τη πρώτη χρήση της συσκευής μπορεί να εξαχθεί μικρή ποσότητα καπνού. Αυτό είναι φυσιολογικό και δεν θα πρέπει να σας ανησυχεί. Το φαινόμενο θα εξαλειφτεί με περαιτέρω χρήση της συσκευής.

1. Πριν χρησιμοποιήσετε τη συσκευή για πρώτη φορά θα πρέπει να την καθαρίσετε όπως περιγράφεται παρακάτω σε αυτό εδώ το εγχειρίδιο οδηγιών. Κατά τη πρώτη χρήση της σας προτείνουμε να λαδώσετε τις πλάκες ψησίματος με μαγειρικό λάδι. Απομακρύνετε το περιττό λάδι αν

απαιτείται. Μπορείτε να κάνετε το ίδιο κάθε φορά που χρησιμοποιείτε τη συσκευή ώστε να εξασφαλίζετε ότι αυτά που ψήνετε δεν θα κολλήσουν στις θερμαινόμενες πλάκες της συσκευής.

2. Ξεκλειδώστε τη συσκευή πατώντας το κλιπ που βρίσκεται στο χερούλι της συσκευής.

3. Ανασηκώστε το πάνω κάλυμμα της συσκευής χρησιμοποιώντας το χερούλι.

4. Βεβαιωθείτε ότι το μέρος που έχετε τοποθετήσει τη συσκευή είναι επίπεδο, στερεό, στεγνό και ικανό να αντέξει το βάρος της συσκευής.

5. Κλείστε τις πλάκες και ενεργοποιήστε τη συσκευή συνδέοντας την σε μια κατάλληλη ηλεκτρική παροχή. Βεβαιωθείτε ότι η φωτεινή ενδεικτική λυχνία «Power» φωτίζει πορτοκαλί.

ΠΡΟΕΙΔΟΠΟΙΗΣΗ: Οι πλάκες ψησίματος της συσκευής και τα υπόλοιπα μεταλλικά μέρη της θα γίνουν εξαιρετικά καυτά όταν η συσκευή βρίσκεται σε λειτουργία. Για να αποφύγετε εγκαύματα, να φοράτε πάντα ειδικά προστατευτικά γάντια που αντέχουν τις υψηλές θερμοκρασίες και να ακουμπάτε μόνο το μαύρο μέρος του χερουλιού της συσκευής.

6. Αφού η συσκευή προθερμανθεί για περίπου 5 λεπτά η ενδεικτική λυχνία «Ready» θα σβήσει που σημαίνει ότι η συσκευή είναι έτοιμη προς χρήση.

7. Χρησιμοποιήστε το χερούλι για να ανασηκώσετε την πάνω πλάκα.

Τοποθετήστε το φαγητό στην κάτω πλάκα χρησιμοποιώντας κάποιο μαγειρικό ξύλινο ή πλαστικό μαγειρικό σκεύος το οποίο αντέχει στην υψηλή θερμοκρασία.

ΠΡΟΣΟΧΗ: Μην χρησιμοποιείτε μεταλλικά σκεύη με αυτή εδώ τη συσκευή καθώς μπορεί να γδάρετε και να καταστρέψετε τις αντικολλητικές πλάκες που διαθέτει η συσκευή.

8. Χρησιμοποιήστε το χερούλι για να κατεβάσετε την επάνω πλάκα και να την αφήσετε να ακουμπήσει στο φαγητό το οποίο έχετε τοποθετήσει πάνω στην κάτω πλάκα της συσκευής.

ΣΗΜΕΙΩΣΕΙΣ:

Ο χρόνος μαγειρέματος για διαφορετικά είδη φαγητού εξαρτάται από το είδος και το πάχος των φαγητών. Ενδεικτικά για το ψήσιμο ενός τoστ χρειάζονται 5 με 7 λεπτά.

Τα φαγητά θα πρέπει να μαγειρεύονται επαρκώς πριν την κατανάλωση τους.

9. Όταν το φαγητό έχει μαγειρευτεί σύμφωνα με τις επιθυμίες σας, ανασηκώστε το χερούλι και ανοίξτε τις πλάκες. Απομακρύνετε το φαγητό χρησιμοποιώντας κάποιο κατάλληλο σκεύος. Εάν πρόκειται να χρησιμοποιήσετε άμεσα τη συσκευή ξανά, κλείστε και πάλι τις πλάκες έτσι ώστε να διατηρηθεί καλύτερα η θερμοκρασία της συσκευής.

10. Κατά τη διάρκεια του ψησίματος η ενδεικτική λυχνία «Ready» θα ανάψει και θα σβήσει αρκετές φορές. Αυτό είναι φυσιολογικό.

11. Απενεργοποιήστε τη συσκευή αποσυνδέοντας το φως της από την ηλεκτρική παροχή. Μην τραβάτε το καλώδιο της συσκευής για να την αποσυνδέσετε καθώς υπάρχει κίνδυνος ηλεκτροπληξίας και καταστροφής

της συσκευής. Η ενδεικτική λυχνία «Power» θα σβήσει.

12. Αφήστε την επάνω πλάκα σε ανοικτή θέση μέχρι να κρυώσει πλήρως η συσκευή.

13. Όταν η συσκευή έχει κρυώσει εντελώς καθαρίστε την και στεγνώστε την προσεκτικά.

14. Κλείστε την επάνω πλάκα της συσκευής και κλειδώστε την με το κλειδί που βρίσκεται στο χερούλι της.

ΚΑΘΑΡΙΣΜΟΣ ΚΑΙ ΣΥΝΤΗΡΗΣΗ ΣΥΣΚΕΥΗΣ

- Βεβαιωθείτε ότι η συσκευή είναι απενεργοποιημένη και ότι το φινις της έχει απομακρυνθεί από την πρίζα.

- Καθαρίστε τη συσκευή μόνο αφού αυτή έχει κρυώσει εντελώς.

- Καθαρισμός του εξωτερικού τμήματος της συσκευής:

1. Σκουπίστε το εξωτερικό τμήμα της συσκευής με ένα μαλακό, υγρό σφουγγάρι.

2. Αφήστε την επιφάνεια της συσκευής να στεγνώσει καλά πριν τοποθετήσετε το φινις στην πρίζα.

- Καθαρισμός των πλακών ψησίματος:

1. Σκουπίστε τις πλάκες ψησίματος με ένα μαλακό πανί για να αφαιρέσετε τα υπολείμματα τροφών.

2. Οι πλάκες καθαρίζονται πιο εύκολα όταν είναι ακόμα χλιαρές.

3. Βεβαιωθείτε ότι έχουν στεγνώσει εντελώς πριν χρησιμοποιήσετε και πάλι τη συσκευή.

- Ποτέ μην χρησιμοποιείτε λειαντικά μέσα καθαρισμού ή αιχμηρά αντικείμενα (π.χ. βούρτσα ή μαχαίρι καθαρισμού) για τον καθαρισμό της συσκευής.

ΠΡΟΣΟΧΗ: Δεν θα πρέπει να βυθίζετε τη συσκευή σε νερό ή οποιοδήποτε άλλο υγρό. Υπάρχει σοβαρός κίνδυνος ηλεκτροπληξίας και καταστροφής της συσκευής.

ΑΣΦΑΛΗΣ ΑΠΟΡΡΙΨΗ ΣΥΣΚΕΥΗΣ

Μια ηλεκτρονική συσκευή θα πρέπει, όταν δεν είναι πλέον σε θέση να λειτουργεί να απορρίπτεται με τη μικρότερη δυνατή περιβαλλοντική ζημία. Η συσκευή θα πρέπει να απορρίπτεται σύμφωνα με τους τοπικούς κανονισμούς στο δήμο σας, στις περισσότερες περιπτώσεις, μπορείτε να διαθέσετε τη συσκευή στο τοπικό κέντρο ανακύκλωσης.

Αυτή η σήμανση υποδεικνύει ότι το προϊόν δεν πρέπει να απορρίπτεται με τα υπόλοιπα οικιακά απορρίμματα σε όλη την ΕΕ. Προκειμένου να αποφευχθούν ενδεχόμενες βλαβερές συνέπειες στο περιβάλλον ή την ανθρώπινη υγεία από την ανεξέλεγκτη διάθεση των αποβλήτων, η ανακύκλωση είναι υπεύθυνη για την προώθηση της βιώσιμης επαναχρησιμοποίησης των υλικών πόρων. Για να επιστρέψετε τη χρησιμοποιημένη συσκευή σας, χρησιμοποιήστε τα



συστήματα επιστροφής και συλλογής ή επικοινωνήστε με το κατάστημα από το οποίο αγοράσατε το προϊόν. Μπορούν να στείλουν αυτό το προϊόν σε μια περιβαλλοντική ασφαλή ανακύκλωση.

Μην αφήνετε τα παιδιά να παίζουν με τα διάφορα μέρη της συσκευασίας της συσκευής (όπως πλαστικές σακούλες) γιατί υπάρχει κίνδυνος ασφυξίας, σοβαρού τραυματισμού ακόμα και θανάτου. Μην πετάτε τα υλικά συσκευασίας ή τις παλιές συσκευές ως κοινό οικιακό απόβλητο αλλά παραδώστε αυτές στις αρμόδιες υπηρεσίες ανακύκλωσης. Ρωτήστε τις τοπικές αρχές ή την αρμόδια τοπική υπηρεσία για περισσότερες λεπτομέρειες σχετικά με την ανακύκλωση.

ΤΕΧΝΙΚΕΣ ΠΡΟΔΙΑΓΡΑΦΕΣ ΣΥΣΚΕΥΗΣ

Κωδικός μοντέλου: FHCG-318

Ισχύς: 800W

Τάση λειτουργίας: AC220-240V

Συχνότητα λειτουργίας: 50/60Hz

Επίπεδα ασφαλείας: Class I, IPX0

ΕΓΓΥΗΣΗ GRUPPE 24 ΜΗΝΕΣ. Ισχύει από την ημερομηνία αγοράς και εφόσον η συσκευή χρησιμοποιείται σύμφωνα με τις οδηγίες αυτού εδώ του εγχειριδίου. Σε περίπτωση που δεν εφαρμόζεται το παραπάνω ή / και υπάρξει οποιαδήποτε μη εξουσιοδοτημένη επέμβαση στη συσκευή η εγγύηση παύει να ισχύει αυτομάτως.

ΕΠΙΚΟΙΝΩΝΙΑ

Τηλ. Service: (0030) 2310 537072

Διεύθυνση Service: Βαλαωρίτου 27 – 54625 – Θεσσαλονίκη – Ελλάδα.

Διεύθυνση Εισαγωγέα: Ηπείρου 18 – 57009 – Καλοχώρι Θεσσαλονίκης – Ελλάδα.

If the supply cord is damaged, it must be replaced by the manufacturer, its service agent or similarly qualified persons in order to avoid a hazard.

Εάν το καλώδιο τροφοδοσίας έχει υποστεί ζημιά, πρέπει να αντικατασταθεί από τον κατασκευαστή, αντιπρόσωπο σέρβις ή από παρόμοιο εξειδικευμένο προσωπικό, προκειμένου να αποφευχθεί ο κίνδυνος.

ΕΙΣΑΓΕΤΑΙ ΑΠΟ ΤΗΝ / IMPORTED BY

pdhemporio
CHATZIGEORGIOU COMPANY
est. 1946

P & D CHATZIGEORGIOU-IPIROU 18-THESSALONIKI-GR

CE ROHS    