



ΓΚΡΙΛΙΕΡΑ
SouMilao

KJ-230

ΟΔΗΓΙΕΣ ΧΡΗΣΗΣ

**ΓΚΡΙΛΙΕΡΑ SouMilao
MODEL KJ-230
AC220 – 240V, 50/60Hz, 2000W, Class I, IPX0**

Η ΕΤΑΙΡΕΙΑ GRUPPE

Από το 1946 η εταιρεία Π. & Δ. Χατζηγεωργίου Ο.Ε., PDΗμερογίο αποτελεί μια από τις πλέον πρωτοπόρες εισαγωγικές εταιρείες της χώρας. Με έδρα στη Θεσσαλονίκη, τροφοδοτεί την εγχώρια και ξένη αγορά με τις ηλεκτρικές συσκευές Gruppe.

ΠΡΟΪΟΝΤΑ

Συνδυάζοντας ευρηματικά την κορυφαία ποιότητα με το σύγχρονο design, τη λειτουργικότητα, αλλά και την αδιαπραγμάτευτη ασφάλεια, τα προϊόντα Gruppe αποτελούν την πλέον αξιόπιστη επιλογή για την κάλυψη κάθε σύγχρονης ανάγκης.

Η ΠΟΙΟΤΗΤΑ GRUPPE

Πρωταρχική μας επιδίωξη είναι να προσφέρουμε ποιοτικά και ασφαλή προϊόντα, ανταποκρινόμενοι στην σταθερή εμπιστοσύνη του αφοσιωμένου μας κοινού όλα αυτά τα χρόνια. Σε αυτό το πλαίσιο, ελέγχουμε αυστηρά όλα τα προϊόντα που εισάγουμε, εφαρμόζοντας ένα μοναδικό για τα ελληνικά δεδομένα σύστημα ελέγχου, που μεταξύ άλλων περιλαμβάνει:

- Επιτόπιο έλεγχο των προμηθευτών μας από τους εκπροσώπους μας στις χώρες κατασκευής των προϊόντων.
- Έλεγχο όλων των απαραίτητων πιστοποιητικών των προϊόντων, ώστε αυτά να ανταποκρίνονται στην ισχύουσα Ευρωπαϊκή νομοθεσία, σε συνεργασία με ειδικούς συμβούλους μηχανικούς.
- Δειγματοληπτικό έλεγχο των προϊόντων μας, ώστε να εξεταστεί η πιστότητα αυτών σε σχέση με τα αρχικά δείγματα και η άριστη ποιότητα κατασκευής τους.
- Επιπλέον έλεγχο των προϊόντων μας σε Ευρωπαϊκό Κοινοποιημένο Οργανισμό και έλεγχο της συμμόρφωσής τους με την ισχύουσα Ευρωπαϊκή νομοθεσία.
- Επίσημο εξουσιοδοτημένο service της εταιρείας μας, το οποίο είναι στη διάθεση των καταναλωτών για την αντιμετώπιση οποιουδήποτε ζητήματος και τον έλεγχο οποιασδήποτε αστοχίας προϊόντος, ώστε να διαπιστωθούν οι αιτίες που οδήγησαν σε αυτή.

Όλα τα προϊόντα συνοδεύονται από 2ετή εγγύηση καλής λειτουργίας, που περιλαμβάνει τη δωρεάν επισκευή ή αντικατάστασή τους. Για την καλύτερη εξυπηρέτησή σας και πάνω από όλα για τη δική σας ασφάλεια, θα πρέπει να ακολουθείτε τις οδηγίες του παρόντος εγχειριδίου, ώστε η εγγύηση να καθίσταται έγκυρη.

Σε κάθε περίπτωση μπορείτε να επικοινωνείτε με το τμήμα service της εταιρείας μας στο τηλέφωνο (0030) 2310 537072 για οποιοδήποτε πρόβλημα. Κατάλληλα εκπαιδευμένοι τεχνικοί είναι στη διάθεσή σας, για να σας βοηθήσουν με τη συσκευή που προμηθευτήκατε από την εταιρεία μας. Μην ξεχνάτε ότι θα πρέπει

να προσκομίσετε την πρωτότυπη απόδειξη αγοράς της συσκευής, ώστε να ισχύει η 2ετής εγγύηση της εταιρείας μας. Παρακαλούμε σημειώστε παρακάτω την ημερομηνία αγοράς που αναφέρεται στην απόδειξη αγοράς για τη δική σας εύκολη αναφορά.

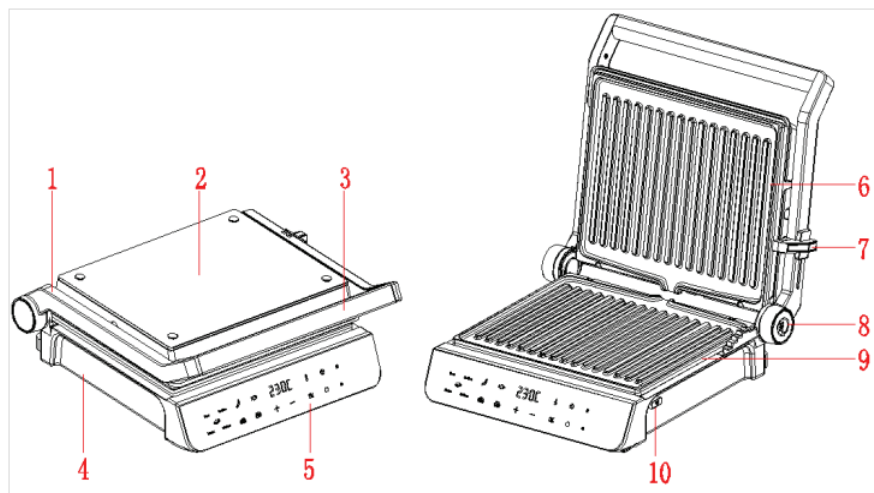
Ημερομηνία Αγοράς: _____

(Παρακαλούμε σημειώστε παραπάνω την ακριβή ημερομηνία αγοράς)

ΕΓΓΥΗΣΗ GRUPPE 24 ΜΗΝΕΣ

ΠΕΡΙΓΡΑΦΗ ΜΕΡΩΝ ΣΥΣΚΕΥΗΣ

1. Βραχίονας
2. Επάνω κάλυμμα
3. Χερούλι
4. Κάτω κάλυμμα
5. Πίνακας ελέγχου λειτουργιών
6. Επάνω αντικολλητική πλάκα
7. Ρυθμιστής ύψους ψησίματος
8. Πλήκτρο ανοίγματος 180ο
9. Κάτω αντικολλητική πλάκα
10. Πλήκτρο απευλευθέρωσης πλάκας



ΣΗΜΑΝΤΙΚΕΣ ΟΔΗΓΙΕΣ ΑΣΦΑΛΕΙΑΣ

- Παρακαλούμε διαβάστε αυτές τις οδηγίες λειτουργίας προσεκτικά πριν από την πρώτη χρήση της συσκευής και κρατήστε το εγχειρίδιο σε ασφαλές μέρος για πιθανή μελλοντική αναφορά.
- Αν δώσετε αυτή τη συσκευή σε κάποιο άλλο άτομο, θα πρέπει να παραδοθούν επίσης και αυτές οι οδηγίες λειτουργίας.
- Η εσφαλμένη λειτουργία και ο κακός χειρισμός μπορεί να οδηγήσουν σε δυσλειτουργία της συσκευής και σε τραυματισμό του χρήστη.
- Η συσκευή δεν είναι κατάλληλη για εμπορική χρήση ή για χρήση σε εξωτερικό χώρο.
- Πριν τοποθετήσετε την συσκευή στο ρεύμα, βεβαιωθείτε ότι οι προδιαγραφές της ηλεκτρικής παροχής συμμορφώνονται με τις προδιαγραφές της συσκευής.
- Τα τμήματα της συσκευής ζεσταίνονται κατά τη λειτουργία. Ως εκ τούτου, την συσκευή θα πρέπει να την αγγίζετε μόνο από τη λαβή και να μην αγγίζετε κανένα άλλο σημείο της μέχρι αυτή να κρυώσει εντελώς.
- Μην βυθίζετε τη συσκευή ή το φις της σε νερό ή άλλα υγρά. Υπάρχει κίνδυνος ηλεκτροπληξίας.
- Τα παιδιά δεν είναι σε θέση να αναγνωρίσουν τους κινδύνους που σχετίζονται με τον λανθασμένο χειρισμό των ηλεκτρικών συσκευών. Ως εκ τούτου, τα παιδιά δεν πρέπει ποτέ να χρησιμοποιούν ηλεκτρικές οικιακές συσκευές χωρίς επίβλεψη. Χρειάζεται στενή επίβλεψη όταν η συσκευή χρησιμοποιείται από παιδιά ή κοντά σε παιδιά.
- Μην χρησιμοποιείτε τη συσκευή εάν το καλώδιο τροφοδοσίας ή το φις παρουσιάζει σημάδια φθοράς, αν η συσκευή έχει πέσει στο πάτωμα ή έχει υποστεί οποιαδήποτε ζημιά. Σε τέτοιες περιπτώσεις, η συσκευή θα πρέπει να ελεγχθεί από κάποιον ειδικό που έχει τις κατάλληλες τεχνικές γνώσεις και είναι πιστοποιημένος να προβεί στον έλεγχο και επισκευή της συσκευής.
- Βεβαιωθείτε ότι το καλώδιο τροφοδοσίας δεν κρέμεται πάνω από αιχμηρές άκρες και να το κρατάτε πάντα μακριά από ζεστά αντικείμενα και φλόγες.
- Αποσυνδέστε το φις από την πρίζα όταν δεν χρησιμοποιείτε τη συσκευή και πριν από τον καθαρισμό. Αφήστε τη συσκευή να κρυώσει πριν τοποθετήσετε ή αφαιρέσετε εξαρτήματα και πριν την καθαρίσετε.
- Βεβαιωθείτε ότι το καλώδιο τροφοδοσίας δεν πιέζεται μεταξύ των πλακών ψησίματος ή ότι δεν αγγίζει την άκρη της πλάκας ψησίματος όταν η συσκευή είναι σε χρήση ή ακόμα ζεστή.
- Τοποθετήστε τη συσκευή σε μια σταθερή, επίπεδη επιφάνεια και όχι πάνω ή κοντά σε καυτά αντικείμενα ή γυμνές φλόγες (π.χ. εστίες) κτλ.
- Ποτέ μην αφήνετε τη συσκευή χωρίς επίτηρηση κατά τη διάρκεια χρήσης της.
- Η θερμοκρασία των προσιτών επιφανειών μπορεί να είναι υψηλή όταν η συσκευή βρίσκεται σε λειτουργία. Θα πρέπει να είστε ιδιαίτερα προσεκτικοί κατά τον χειρισμό της έτσι ώστε να αποφύγετε εγκαύματα ή άλλα ατυχήματα.
- Οι συσκευές αυτού του είδους δεν πρέπει να χρησιμοποιούνται κοντά ή κάτω από κουρτίνες και εύφλεκτα υλικά. Θα πρέπει να παρακολουθείτε πάντα την διαδικασία ψησίματος.
- Τα παιδιά θα πρέπει να επιβλέπονται προκειμένου να διασφαλιστεί ότι δεν παίζουν με τη συσκευή.

• Η συσκευή μπορεί να χρησιμοποιηθεί από παιδιά μεγαλύτερα των 8 ετών και από άτομα με μειωμένες σωματικές, αισθητήριες ή διανοητικές ικανότητες, ή έλλειψη εμπειρίας και γνώσης, μόνο εάν τυχάνουν επίβλεψης από άτομο υπεύθυνο για την ασφάλεια τους και τους έχουν δοθεί κατάλληλες οδηγίες και αντιλαμβάνονται τους κινδύνους οι οποίοι σχετίζονται με τη χρήση της συσκευής.



• Η συσκευή δεν θα πρέπει να χρησιμοποιείτε από άτομα (συμπεριλαμβανομένων των παιδιών) με μειωμένες φυσικές, αισθητηριακές ή διανοητικές ικανότητες ή έλλειψη εμπειρίας και γνώσης, εκτός εάν επιβλέπονται ή εάν τους έχουν δοθεί κατάλληλες οδηγίες.

• Ο καθαρισμός και η τυπική συντήρηση της συσκευής δεν θα πρέπει να γίνεται από παιδιά χωρίς επίβλεψη.

• Οι επιφάνειες της συσκευής μπορεί να γίνουν καυτές κατά τη διάρκεια χρήσης της. Δεν θα πρέπει να αγγίζετε τις επιφάνειες της συσκευής όταν αυτή λειτουργεί παρά μόνο το καλώδιό της και τον διακόπτη λειτουργίας. Αφήστε να περάσουν τουλάχιστον 20 λεπτά μετά τη χρήση της συσκευής για να την αγγίξετε. Σε διαφορετική περίπτωση υπάρχει σοβαρός κίνδυνος πρόκλησης εγκαύματος και σοβαρού τραυματισμού.

• ΠΡΟΕΙΔΟΠΟΙΗΣΗ: Δεν θα πρέπει να χρησιμοποιείτε κάρβουνο ή άλλα παρόμοια εύφλεκτα καύσιμα με αυτή τη συσκευή.

• Θα πρέπει να αδειάζετε τακτικά το συρτάρι συγκέντρωσης λίπους που βρίσκεται στο κάτω μέρος της συσκευής. Η μέγιστη χωρητικότητα του είναι 50 ml.

• Εάν το καλώδιο τροφοδοσίας έχει υποστεί ζημιά, πρέπει να αντικατασταθεί από τον κατασκευαστή ή τον εξουσιοδοτημένο αντιπρόσωπο ή από παρόμοιο εξειδικευμένο προσωπικό, προκειμένου να αποφευχθεί οποιοσδήποτε κίνδυνος. Μην επιχειρήσετε σε καμία περίπτωση να το αντικαταστήσετε μόνοι σας καθώς υπάρχει κίνδυνος ηλεκτροπληξίας.

• Η συσκευή αυτή δεν προορίζεται να λειτουργεί μέσω εξωτερικού χρονοδιακόπτη ή ξεχωριστού τηλεχειριστήριου.

• Η χρήση πρόσθετων εξαρτημάτων που δεν συνιστώνται από τον κατασκευαστή μπορεί να προκαλέσει πυρκαγιά, ηλεκτροπληξία ή κίνδυνο τραυματισμού ατόμων.

• Η συσκευή προορίζεται μόνο για οικιακή χρήση και καμία άλλη χρήση δεν επιτρέπεται. Σε διαφορετική περίπτωση παύει αυτομάτως να ισχύει η εγγύηση της συσκευής.

ΟΔΗΓΙΕΣ ΠΡΙΝ ΤΗ ΠΡΩΤΗ ΧΡΗΣΗ ΤΗΣ ΣΥΣΚΕΥΗΣ

• Διαβάστε προσεκτικά αυτές τις οδηγίες πριν από τη πρώτη χρήση της συσκευής και κρατήστε αυτές σε ασφαλές μέρος.

• Αφαιρέστε όλα τα υλικά συσκευασίας, αλλά κρατήστε την συσκευασία για να αποθηκεύσετε τη συσκευή όταν δεν πρόκειται να την χρησιμοποιήσετε για μεγάλο χρονικό διάστημα.

• Καθαρίστε τις επιφάνειες της συσκευής με ένα μαλακό υγρό πανί και στη συνέχεια στεγνώστε τη συσκευή προσεκτικά.

• Βεβαιωθείτε ότι οι πλάκες έχουν τοποθετηθεί σωστά και έχουν ασφαλιστεί καλά στη θέση τους.

• Ξετυλίξτε το καλώδιο και εισάγετε το βύσμα τροφοδοσίας σε μια γειωμένη πρίζα.

• Η συσκευή είναι τώρα έτοιμη για προθέρμανση και χρήση.

ΟΔΗΓΙΕΣ ΓΙΑ ΤΗ ΣΩΣΤΗ ΧΡΗΣΗ ΤΗΣ ΣΥΣΚΕΥΗΣ



Συνδέστε τη συσκευή στην ηλεκτρική παροχή. Ο βομβητής θα ηχήσει μία φορά και όλες οι φωτεινές ενδεικτικές λυχνίες θα αναβοσβήσουν μία φορά. Η λυχνία του διακόπτη τροφοδοσίας θα συνεχίσει να αναβοσβήνει. Πατήστε το διακόπτη τροφοδοσίας και τα πέντε είδη τροφίμων και τα κουμπιά θερμοκρασίας θα ανάψουν και μπορείτε να επιλέξετε την επιθυμητή λειτουργία.

Steak (Μπριζόλα)

1. Πιέστε αυτό το πλήκτρο. Η οθόνη θα εμφανίσει τη θερμοκρασία, η κόκκινη λυχνία θα ανάψει και η συσκευή θα αρχίσει να προθερμαίνεται. Αυτή η διαδικασία διαρκεί περίπου 5 λεπτά και θα πρέπει το καπάκι της γκριλιέρας να είναι κλειστό.
2. Όταν ολοκληρωθεί η προθέρμανση, ο βομβητής θα ηχήσει τρεις φορές και η κόκκινη λυχνία θα σβήσει και η πράσινη λυχνία θα ανάψει. Αυτό σημαίνει ότι μπορείτε να αρχίσετε να ψήνετε τη μπριζόλα σας στο γκριλ.
3. Ανοίξτε το επάνω κάλυμμα και τοποθετήστε τη μπριζόλα. Κλείστε το καπάκι και πατήστε το πλήκτρο OK για να ξεκινήσετε το ψήσιμο της μπριζόλας. Η οθόνη θα εμφανίσει την αντίστροφη μέτρηση. Το επίπεδο ψησίματος της μπριζόλας μπορεί να αλλάξει με το σύμβολο +.
4. Όταν ολοκληρωθεί το ψήσιμο, ο βομβητής ηχεί τρεις φορές. Η συσκευή σταματά να θερμαίνεται και η λυχνία λειτουργίας αναβοσβήνει ενώ όλες οι άλλες λυχνίες σβήνουν.

Επισημάνσεις: Μόνο σε αυτή τη λειτουργία μπορείτε να επιλέξετε πόσο ψημένη θέλετε να είναι η μπριζόλα σας. Στις άλλες λειτουργίες κάτι τέτοιο δεν είναι δυνατό.

Saugage (Λουκάνικα)

1. Πιέστε αυτό το πλήκτρο. Η οθόνη θα εμφανίσει τη θερμοκρασία, η κόκκινη λυχνία θα ανάψει και η συσκευή θα αρχίσει να προθερμαίνεται. Αυτή η διαδικασία διαρκεί περίπου 5 λεπτά και θα πρέπει το καπάκι της

γκριλιέρας να είναι κλειστό.

2. Όταν ολοκληρωθεί η προθέρμανση, ο βομβητής θα ηχήσει τρεις φορές και η κόκκινη λυχνία θα σβήσει και η πράσινη λυχνία θα ανάψει. Αυτό σημαίνει ότι μπορείτε να αρχίσετε να ψήνετε τα λουκάνικα σας στο γκριλ.

3. Ανοίξτε το επάνω κάλυμμα και τοποθετήστε τα λουκάνικα. Κλείστε το καπάκι και πατήστε το πλήκτρο OK για να ξεκινήσετε το ψήσιμο των λουκάνικων. Η οθόνη θα εμφανίσει την αντίστροφη μέτρηση.

4. Όταν ολοκληρωθεί το ψήσιμο, ο βομβητής ηχεί τρεις φορές. Η συσκευή σταματά να θερμαίνεται και η λυχνία λειτουργίας αναβοσβήνει ενώ όλες οι άλλες λυχνίες σβήνουν.

Fish (Ψάρια)

1. Πιέστε αυτό το πλήκτρο. Η οθόνη θα εμφανίσει τη θερμοκρασία, η κόκκινη λυχνία θα ανάψει και η συσκευή θα αρχίσει να προθερμαίνεται. Αυτή η διαδικασία διαρκεί περίπου 5 λεπτά και θα πρέπει το καπάκι της γκριλιέρας να είναι κλειστό.

2. Όταν ολοκληρωθεί η προθέρμανση, ο βομβητής θα ηχήσει τρεις φορές και η κόκκινη λυχνία θα σβήσει και η πράσινη λυχνία θα ανάψει. Αυτό σημαίνει ότι μπορείτε να αρχίσετε να ψήνετε τα ψάρια σας στο γκριλ.

3. Ανοίξτε το επάνω κάλυμμα και τοποθετήστε τα ψάρια. Κλείστε το καπάκι και πατήστε το πλήκτρο OK για να ξεκινήσετε το ψήσιμο των ψαριών. Η οθόνη θα εμφανίσει την αντίστροφη μέτρηση.

4. Όταν ολοκληρωθεί το ψήσιμο, ο βομβητής ηχεί τρεις φορές. Η συσκευή σταματά να θερμαίνεται και η λυχνία λειτουργίας αναβοσβήνει ενώ όλες οι άλλες λυχνίες σβήνουν.

Sandwiches (Σάντουιτς)

1. Πιέστε αυτό το πλήκτρο. Η οθόνη θα εμφανίσει τη θερμοκρασία, η κόκκινη λυχνία θα ανάψει και η συσκευή θα αρχίσει να προθερμαίνεται. Αυτή η διαδικασία διαρκεί περίπου 5 λεπτά και θα πρέπει το καπάκι της γκριλιέρας να είναι κλειστό.

2. Όταν ολοκληρωθεί η προθέρμανση, ο βομβητής θα ηχήσει τρεις φορές και η κόκκινη λυχνία θα σβήσει και η πράσινη λυχνία θα ανάψει. Αυτό σημαίνει ότι μπορείτε να αρχίσετε να ψήνετε τα σάντουιτς σας στο γκριλ.

3. Ανοίξτε το επάνω κάλυμμα και τοποθετήστε τα σάντουιτς. Κλείστε το καπάκι και πατήστε το πλήκτρο OK για να ξεκινήσετε το ψήσιμο των σάντουιτς. Η οθόνη θα εμφανίσει την αντίστροφη μέτρηση.

4. Όταν ολοκληρωθεί το ψήσιμο, ο βομβητής ηχεί τρεις φορές. Η συσκευή σταματά να θερμαίνεται και η λυχνία λειτουργίας αναβοσβήνει ενώ όλες οι άλλες λυχνίες σβήνουν.

Burgers (Χάμπουργκερς)

1. Πιέστε αυτό το πλήκτρο. Η οθόνη θα εμφανίσει τη θερμοκρασία, η κόκκινη λυχνία θα ανάψει και η συσκευή θα αρχίσει να προθερμαίνεται. Αυτή η διαδικασία διαρκεί περίπου 5 λεπτά και θα πρέπει το καπάκι της γκριλιέρας να είναι κλειστό.

2. Όταν ολοκληρωθεί η προθέρμανση, ο βομβητής θα ηχήσει τρεις φορές

και η κόκκινη λυχνία θα σβήσει και η πράσινη λυχνία θα ανάψει. Αυτό σημαίνει ότι μπορείτε να αρχίσετε να ψήνετε τα χάμπουργκερ σας στο γκριλ.

3. Ανοίξτε το επάνω κάλυμμα και τοποθετήστε τα χάμπουργκερ. Κλείστε το καπάκι και πατήστε το πλήκτρο OK για να ξεκινήσετε το ψήσιμο των χάμπουργκερ. Η οθόνη θα εμφανίσει την αντίστροφη μέτρηση.

4. Όταν ολοκληρωθεί το ψήσιμο, ο βομβητής ηχεί τρεις φορές. Η συσκευή σταματά να θερμαίνεται και η λυχνία λειτουργίας αναβοσβήνει ενώ όλες οι άλλες λυχνίες σβήνουν.

Temperature (Θερμοκρασία)

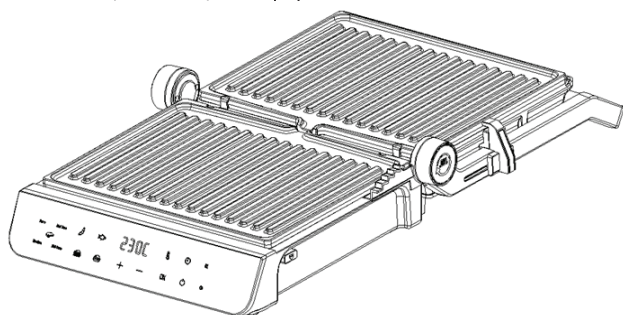
1. Πιέστε αυτό το πλήκτρο. Η οθόνη εμφανίζει τη θερμοκρασία και η κόκκινη λυχνία είναι αναμμένη. Η συσκευή αρχίζει να ζεσταίνεται. Μπορείτε να πιέσετε το σύμβολο +/- για να ρυθμίσετε τη θερμοκρασία. Αυτή η διαδικασία διαρκεί περίπου 5 λεπτά και θα πρέπει το καπάκι της γκριλιέρας να είναι κλειστό.

2. Όταν ολοκληρωθεί η προθέρμανση, ο βομβητής θα ηχήσει τρεις φορές και η κόκκινη λυχνία θα σβήσει και η πράσινη λυχνία θα ανάψει. Αυτό σημαίνει ότι μπορείτε να ξεκινήσετε το ψήσιμο του φαγητού. Αφού ολοκληρωθεί η προθέρμανση, η λυχνία του πλήκτρου του χρονοδιακόπτη θα ανάψει.

3. Αν χρειάζεστε τη λειτουργία χρονομέτρησης, πατήστε το πλήκτρο χρονομέτρησης. Η ώρα θα εμφανιστεί στην οθόνη και μπορείτε να πατήσετε το σύμβολο +/- για να ρυθμίσετε την ώρα και η αντίστροφη μέτρηση θα ξεκινήσει μετά από 3 δευτερόλεπτα. Κατά τη διάρκεια αυτής της διαδικασίας, μπορείτε ακόμα να ρυθμίσετε τη θερμοκρασία ανά πάσα στιγμή πατώντας το πλήκτρο θερμοκρασίας. Εάν θέλετε να ακυρώσετε τη λειτουργία χρονομέτρησης, μπορείτε να πατήσετε παρατεταμένα το πλήκτρο χρονομέτρησης για να την ακυρώσετε.

4. Αν δεν επιλεγεί η λειτουργία χρονομέτρησης, η συσκευή θα λειτουργεί πάντα στη ρυθμισμένη θερμοκρασία. Εάν υπάρχει επιλογή της λειτουργίας χρονισμού, ο χρονισμός ολοκληρώνεται, ο βομβητής θα ηχήσει τρεις φορές και η συσκευή θα σταματήσει να θερμαίνεται. Η λυχνία λειτουργίας θα αναβοσβήσει και οι υπόλοιπες λυχνίες θα σβήσουν.

**Χρήση σε άνοιγμα
180 μοίρες ως
ανοιχτό γκριλ**



- Τοποθετήστε τη συσκευή σε μια καθαρή επίπεδη επιφάνεια όπου σκοπεύετε να μαγειρέψετε. Η συσκευή μπορεί να τοποθετηθεί σε επίπεδη θέση.
- Η επάνω πλάκα/κάλυμμα βρίσκεται στο ίδιο επίπεδο με την κάτω πλάκα/βάση. Η επάνω και η κάτω πλάκα ευθυγραμμίζονται για να δημιουργήσουν μία μεγάλη επιφάνεια μαγειρέματος. Για να βάλετε τη συσκευή σε αυτή τη θέση, εντοπίστε το μοχλό απελευθέρωσης του μεντεσέ στο δεξί βραχίονα.
- Με το αριστερό σας χέρι στη λαβή, χρησιμοποιήστε το δεξί σας χέρι για να σύρετε το μοχλό προς το μέρος σας. Σπρώξτε το χερούλι προς τα πίσω μέχρι το κάλυμμα να ακουμπήσει επίπεδα στον πάγκο. Η συσκευή θα παραμείνει σε αυτή τη θέση μέχρι να σηκώσετε τη λαβή και το κάλυμμα για να την επαναφέρετε στην κλειστή θέση.
- Χρησιμοποιήστε τη συσκευή ως ανοιχτό γκριλ για να ψήσετε μπιφτέκια, μπριζόλες, πουλερικά (δεν συνιστούμε να ψήνετε κοτόπουλο με κόκαλα, καθώς δεν ψήνεται ομοιόμορφα σε ανοιχτόγκριλ), ψάρια και λαχανικά.
- Το μαγείρεμα ως ανοιχτό γκριλ είναι η πιο ευέλικτη μέθοδος χρήσης της συσκευής. Στην ανοιχτή θέση, έχετε διπλάσια επιφάνεια για ψήσιμο.
- Έχετε τη δυνατότητα να μαγειρέψετε διαφορετικά είδη φαγητών σε ξεχωριστές θέσεις, χωρίς να συνδυάσετε τις γεύσεις τους, ή να μαγειρέψετε μεγάλες ποσότητες του ίδιου είδους φαγητού. Η ανοιχτή θέση φιλοξενεί επίσης διαφορετικά κομμάτια κρέατος με διαφορετικό πάχος, επιτρέποντάς σας να ψήσετε κάθε κομμάτι σύμφωνα με τις προτιμήσεις σας.

ΣΙΓΑΣΗ ΦΩΝΗΤΙΚΗΣ ΛΕΙΤΟΥΡΓΙΑΣ

Επιλογή ενεργοποίησης και στη συνέχεια ταυτόχρονη επιλογή των εικονιδίων burger και sandwich, με αυτό τον τρόπο επιτυγχάνεται η σίγαση. Για να ενεργοποιηθεί και πάλι η φωνητική λειτουργία, απενεργοποιούμε τη συσκευή, την ενεργοποιούμε και πάλι και επιλέγουμε τα εικονίδια burger και sandwich.

ΑΥΞΟΜΕΙΩΣΗ ΦΩΝΗΤΙΚΗΣ ΛΕΙΤΟΥΡΓΙΑΣ

Ενεργοποιούμε τη συσκευή και επιλέγουμε ταυτόχρονα τα εικονίδια λουκάνικο και ψάρι, μετά (-) και (+) προκειμένου να ρυθμίσουμε την ένταση που επιθυμούμε.

ΜΗΧΑΝΙΣΜΟΣ ΑΣΦΑΛΕΙΑΣ

Αν δεν κάνετε καμία ενέργεια στη συσκευή αυτή απενεργοποιείται αυτόματα μετά από 60 λεπτά. Όλες οι λυχνίες ανάβουν μία φορά και ο βομβητής ηχεί 3 φορές. Η λυχνία του διακόπτη τροφοδοσίας αναβοσβήνει. Εάν το σύστημα ανιχνεύσει ανωμαλία στο σύστημα ανίχνευσης θερμοκρασίας, θα σημάνει συναγερμός, όλα τα φώτα θα αναβοσβήνουν, ο βομβητής θα συνεχίσει να ηχεί και θα απενεργοποιήσει την τροφοδοσία.

ΕΝΔΕΙΞΕΙΣ ΣΦΑΛΜΑΤΩΝ

ERR: Ανοικτό κύκλωμα ή βραχυκύκλωμα NTC

Όλες οι λυχνίες LED αναβοσβήνουν, ο βομβητής ακούγεται συνέχεια και η οθόνη LED δείχνει E0001. Το θερμοαντικείμενο δεν θερμαίνεται ή διακόπτεται η θέρμανση.

ΚΑΘΑΡΙΣΜΟΣ ΚΑΙ ΦΡΟΝΤΙΔΑ ΤΗΣ ΣΥΣΚΕΥΗΣ

Πάντα να βγάζετε τη συσκευή από την πρίζα και να την αφήνετε να κρυώσει πριν την καθαρίσετε. Η συσκευή καθαρίζεται ευκολότερα όταν είναι ελαφρώς ζεστή. Δεν χρειάζεται να αποσυναρμολογήσετε τη συσκευή για τον καθαρισμό. Ποτέ μην βυθίζετε τη συσκευή σε νερό ή οποιοδήποτε άλλο υγρό και μην την τοποθετείτε στο πλυντήριο πιάτων. Οι πλάκες ψησίματος μπορούν να καθαριστούν στο νερό ή στο πλυντήριο πιάτων.

Σκουπίστε τις πλάκες με ένα μαλακό πανί για να απομακρύνετε τα υπολείμματα φαγητού. Για ψημένα υπολείμματα φαγητού βάλτε λίγο ζεστό νερό αναμειγμένο με απορρυπαντικό πάνω από τα υπολείμματα φαγητού και στη συνέχεια καθαρίστε με ένα μη λειαντικό καθαριστικό ή υγρό χαρτί κουζίνας για να βρέξετε τα υπολείμματα φαγητού.

Μην χρησιμοποιείτε οποιοδήποτε λειαντικό που μπορεί να χαράξει ή να καταστρέψει την αντικολλητική επίστρωση.

Μην χρησιμοποιείτε μεταλλικά σκεύη για να αφαιρέσετε τα φαγητά σας, μπορεί να προκαλέσουν ζημιά στην αντικολλητική επιφάνεια.

Σκουπίστε το εξωτερικό της συσκευής μόνο με ένα υγρό πανί.

Μην καθαρίζετε το εξωτερικό με κανένα λειαντικό καθαριστικό ή ατσαλόμαλλο, καθώς αυτό θα καταστρέψει το φινιρίσμα. Μην βυθίζετε τη συσκευή και το καλώδιο τροφοδοσίας σε νερό ή οποιοδήποτε άλλο υγρό.

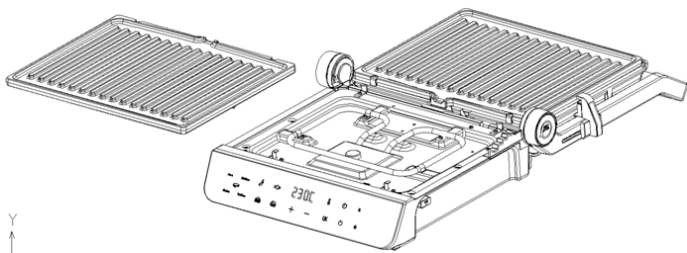
Μην τοποθετείτε τη συσκευή στο πλυντήριο πιάτων.

Αφαιρέστε και αδειάστε το δίσκο υπολειμμάτων μετά από κάθε χρήση και πλύνετε το δίσκο σε ζεστό σαπουνόνερο. Αποφύγετε τη χρήση καθαριστικών ή σκληρών απορρυπαντικών, καθώς μπορεί να προκαλέσουν ζημιά στην επιφάνεια της συσκευής.

Ξεπλύνετε και στεγνώστε καλά με ένα καθαρό, μαλακό πανί και τοποθετήστε τις πλάκες ξανά στη θέση τους.

Απομάκρυνση πλάκων

Πιέστε το πλήκτρο απελευθέρωσης πλάκας για να αφαιρέσετε την πλάκα.



Πάντα να απομακρύνετε τη συσκευή από την ηλεκτρική παροχή και να την αφήνετε να κρυώσει πριν αφαιρέσετε τις πλάκες.
Ανοίξτε τη συσκευή ή ρυθμίστε την σε επίπεδη θέση.
Εντοπίστε το πλήκτρο απελευθέρωσης της πλάκας στο μπροστινό μέρος της συσκευής. Πιέστε το πλήκτρο και η πλάκα θα απελευθερωθεί ελαφρώς από τη βάση. Πιάστε την πλάκα με τα δύο σας χέρια.
Γλιστρήστε την έξω από τα μεταλλικά στηρίγματα και ανασηκώστε την από τη βάση.
Πιέστε το πλήκτρο απελευθέρωσης της άλλης πλάκας για να αφαιρέσετε και την άλλη πλάκα με τον ίδιο τρόπο.

ΠΕΡΙΒΑΛΛΟΝΤΙΚΗ ΔΙΑΧΕΙΡΙΣΗ

Αυτό το σήμα επισημαίνει ότι αυτό το προϊόν δεν θα πρέπει να απορρίπτεται μαζί με τα υπόλοιπα οικιακά απόβλητα σε ολόκληρη την Ευρωπαϊκή Ένωση. Για να αποτρέψετε πιθανή ζημιά στο περιβάλλον ή στην ανθρώπινη υγεία από μη ελεγχόμενη εναπόθεση απορριμμάτων, ανακυκλώστε τη συσκευή με σύνεση έτσι ώστε να συμβάλετε εκ μέρους σας στην προώθηση της επαναχρησιμοποίησης των ανακυκλούμενων υλικών. Για να επιστρέψετε τη μεταχειρισμένη συσκευή σας επικοινωνήστε με τους σχετικούς φορείς διαχείρισης της περιοχής σας για να ενημερωθείτε για το πλησιέστερο προς εσάς σημείο εναπόθεσης.



ΗΛΕΚΤΡΟΜΑΓΝΗΤΙΚΑ ΠΕΔΙΑ (EMF)

Η συγκεκριμένη συσκευή συμμορφώνεται με το πρότυπο EN 62233 που αφορά τα ηλεκτρομαγνητικά πεδία (EMF). Εάν γίνει σωστός χειρισμός και σύμφωνα με τις οδηγίες του παρόντος εγχειριδίου χρήσης, η συσκευή είναι ασφαλής στη χρήση βάσει των επιστημονικών αποδείξεων που είναι διαθέσιμες μέχρι σήμερα.

ΛΟΓΟΙ ΠΟΥ ΚΑΘΙΣΤΟΥΝ ΑΚΥΡΗ ΤΗΝ ΕΓΓΥΗΣΗ ΤΗΣ ΣΥΣΚΕΥΗΣ

- Μη τήρηση ή κακή εφαρμογή των οδηγιών του παρόντος εγχειριδίου χρήσης και συντήρησης.
- Ανεπαρκής καθαρισμός ή / και συντήρηση της συσκευής. Εάν η συσκευή έχει υποστεί οποιαδήποτε μη κανονική καταπόνηση ή εάν έχει καταστραφεί οποιοδήποτε μέρος της λόγω μη κανονικής ή βίαιης χρήσης.
- Εξαιτίας κακής μεταφοράς της από μέρους σας.
- Εάν η συσκευή ανοιχτεί ή / και επισκευασθεί από μη εξουσιοδοτημένο service.

ΤΕΧΝΙΚΕΣ ΠΡΟΔΙΑΓΡΑΦΕΣ ΣΥΣΚΕΥΗΣ

Τύπος: KJ-230

Τάση λειτουργίας: AC220-240V

Συχνότητα λειτουργίας: 50/60Hz

Ισχύς λειτουργίας: 2000W

Επίπεδο προστασίας ηλεκτροπληξίας: Class I

Επίπεδο προστασίας από εισροή νερού: IPX0

ΕΓΓΥΗΣΗ GRUPPE 24 ΜΗΝΕΣ. Ισχύει από την ημερομηνία αγοράς και εφόσον η συσκευή χρησιμοποιείται σύμφωνα με τις οδηγίες αυτού εδώ του εγχειριδίου. Σε περίπτωση που δεν εφαρμόζεται το παραπάνω ή / και υπάρξει οποιαδήποτε μη εξουσιοδοτημένη επέμβαση στη συσκευή η εγγύηση παύει να ισχύει αυτομάτως.

ΕΠΙΚΟΙΝΩΝΙΑ

Τηλ. Service: (0030) 2310 537072

Διεύθυνση Service: Βαλαωρίτου 27 – 54625 – Θεσσαλονίκη – Ελλάδα.

Διεύθυνση Εισαγωγέα: Ηπείρου 18 – 57009 – Καλοχώρι Θεσσαλονίκης – Ελλάδα.

If the supply cord is damaged, it must be replaced by the manufacturer, its service agent or similarly qualified persons in order to avoid a hazard.

Εάν το καλώδιο τροφοδοσίας έχει υποστεί ζημιά, πρέπει να αντικατασταθεί από τον κατασκευαστή, αντιπρόσωπο σέρβις ή από παρόμοιο εξειδικευμένο προσωπικό, προκειμένου να αποφευχθεί ο κίνδυνος.

ΕΙΣΑΓΕΤΑΙ ΑΠΟ ΤΗΝ / IMPORTED BY

pdhemporio
CHATZIGEORGIOU COMPANY
est. 1946

P & D CHATZIGEORGIOU- IPIROU 18- THESSALONIKI-GR

