

# gruppe®

## ΜΙΞΕΡ ΡΟΦΗΜΑΤΩΝ

ΛΕΙΤΟΥΡΓΙΑ ΑΦΗΣ ON/OFF  
ΕΛΛΗΝΙΚΟ DESIGN

### PDH 330



ΒΙΔΕΟ ΠΡΟΪΟΝΤΟΣ

**POWER :**  
AC220-240V ~ 50Hz 100 W

**ΟΔΗΓΙΕΣ ΧΡΗΣΗΣ (GR)**

## ΦΡΑΠΙΕΡΑ

PDH 330

AC 220 – 240 V, 50 / 60 Hz, 100W, Class II, IPX0

Χωρητικότητα κυπέλλου 450 ml

## ΟΔΗΓΙΕΣ ΑΣΦΑΛΕΙΑΣ

- Η συσκευή χρησιμοποιείται μόνο για την προετοιμασία καφέ, διαφόρων κοκτέιλ, βινεγκρέτ σάλτσας, παιδικών τροφών και κρέμας γάλακτος.
- Η συσκευή προορίζεται μόνο για την παρασκευή ροφημάτων και για καμία άλλη χρήση.
- Μην τοποθετείτε τα δάκτυλά σας ή άλλα αντικείμενα (μαλλιά, ρούχα, μαγειρικά σκεύη, μαχαίρια, κοχλίες κ.λπ.) κοντά στον άξονα όταν χρησιμοποιείτε τη συσκευή.
- Διαβάστε προσεκτικά όλες τις οδηγίες που εμπεριέχονται σε αυτό εδώ το εγχειρίδιο πριν χρησιμοποιήσετε τη συσκευή και φυλάξτε τες για πιθανή μελλοντική χρήση.
- Η συσκευή μπορεί να χρησιμοποιηθεί από παιδιά μεγαλύτερα των 8 ετών και από άτομα με μειωμένες σωματικές, αισθητήριες ή διανοητικές ικανότητες, ή έλλειψη εμπειρίας και γνώσης, μόνο εάν τυγχάνουν επίβλεψης από άτομο υπεύθυνο για την ασφάλεια τους και τους έχουν δοθεί κατάλληλες οδηγίες και αντιλαμβάνονται τους κινδύνους οι οποίοι σχετίζονται με τη χρήση της συσκευής.
- Τα παιδιά θα πρέπει να επιβλέπονται ότι δεν παίζουν με τη συσκευή.
- Κρατήστε το καλώδιο της συσκευής μακριά από παιδιά.
- Ο καθαρισμός και η συντήρηση της συσκευής δεν θα πρέπει να γίνεται από παιδιά χωρίς επίβλεψη.
- Απενεργοποιήστε τη συσκευή και βγάλτε την από την ηλεκτρική παροχή πριν αλλάξετε κάποιο αξεσουάρ ή πλησιάσετε μέρη τα οποία κινούνται κατά τη χρήση.
- Αποσυνδέετε πάντα τη συσκευή από την ηλεκτρική παροχή όταν την αφήνετε χωρίς επίβλεψη, κατά τη συναρμολόγηση ή την αποσυναρμολόγηση και κατά τον καθαρισμό της.
- Το καλώδιο τροφοδοσίας της συσκευής θα πρέπει να αντικαθίσταται μόνο από εξουσιοδοτημένο τεχνικό. Σε καμία περίπτωση μην επιχειρήσετε να το αντικαταστήσετε μόνοι σας. Σε περίπτωση που παρουσιάζει σημάδια φθοράς αποσυνδέστε άμεσα τη συσκευή από την ηλεκτρική παροχή και απευθυνθείτε σε κάποιο εξουσιοδοτημένο τεχνικό.

## ΧΡΗΣΗ ΤΗΣ ΣΥΣΚΕΥΉΣ

- Τοποθετήστε το βύσμα τροφοδοσίας σε κατάλληλο δίκτυο AC220 -240 V.
- Τοποθετήστε το νερό μαζί με τον καφέ και τη ζάχαρη ή άλλα συστατικά που θέλετε να αναμίξετε, μέσα στο παρεχόμενο κύπελλο (D) ή σε άλλο κύπελλο ίδιου σχήματος και μετά πλησιάστε το εσωτερικό του δοχείου κοντά στον άξονα (C).
- Για να εκκινήσετε τη συσκευή, πιέστε το κουμπί Pulse - On / Off που βρίσκεται στο επάνω μέρος του περιβλήματος του μοτέρ (A) και σε λίγα δευτερόλεπτα θα έχετε το επιθυμητό αποτέλεσμα. Για να διακόψετε τη λειτουργία της συσκευής, απομακρύνετε τα δάκτυλά σας από το κουμπί Pulse - On / Off.
- Σημείωση: Εάν τα συστατικά εκτοξευθούν έξω από το κύπελλο, χαμηλώστε την ταχύτητα ή μειώστε την ποσότητα των συστατικών. Η μέγιστη χωρητικότητα του παρεχόμενου κυπέλλου της συσκευής είναι 250 ml.
- Βάλτε καφέ ή γάλα στο κύπελλο που παρέχεται. Προσθέστε ζάχαρη ή σκόνη κρέμας γάλακτος (ή άλλα συστατικά που προτιμάτε)για να αναμίξετε.
- Ανασπώστε το κύπελλο προς τον άξονα (C).
- Η συσκευή δεν θα πρέπει να λειτουργεί για περισσότερο από 1 λεπτό σε κάθε κύκλο λειτουργίας της. Αυτό θα εξασφαλίσει τα επιθυμητά αποτελέσματα και ταυτόχρονα δεν θα καταπονήσει το μοτέρ

της συσκευής. Αφήστε τη συσκευή να κρυώσει για περίπου 5 λεπτά πριν τη χρησιμοποιήσετε και πάλι.

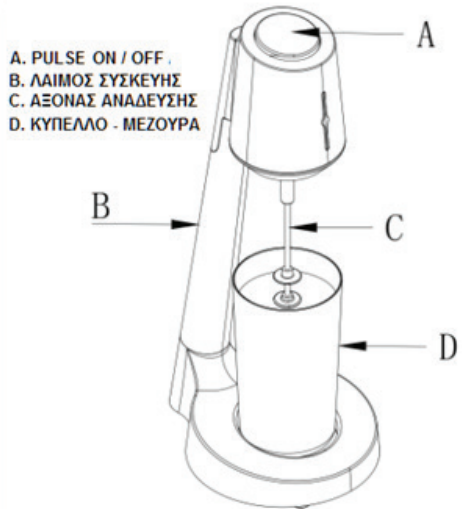
- Απομακρύνετε το κύπελλο, κατεβάζοντάς το από τον άξονα, έξω από τη συσκευή και σερβίρετε το περιεχόμενο του κυπέλλου.
- Αποσυνδέστε τη συσκευή από την ηλεκτρική παροχή και εν συνεχεία μπορείτε να την καθαρίσετε ακολουθώντας τις συμβουλές καθαρισμού που θα βρείτε παρακάτω.
- Ο άξονας (C) είναι κατασκευασμένος από ανοξείδωτο χάλυβα και τα πλαστικά μέρη του δεν είναι τοξικά, επομένως μπορείτε να καθαρίσετε εύκολα τη συσκευή με ένα ελαφρώς υγρό πανί.
- Να διατηρείτε πάντα τη συσκευή στεγνή και σε καμία περίπτωση να μην την βουτάτε στο νερό ή σε οποιοδήποτε άλλο υγρό.

## ΟΔΗΓΙΕΣ ΠΡΙΝ ΤΗ ΧΡΗΣΗ

- Βεβαιωθείτε ότι η συσκευασία της συσκευής έχει απορριφθεί σωστά. Κρατήστε τις πλαστικές σακούλες μακριά από τα μωρά και τα παιδιά.
- Αφού αφαιρέσετε τη συσκευή από τη συσκευασία της, καθαρίστε την με ένα ελαφρώς υγρό πανί.
- Μην βυθίζετε ποτέ τη συσκευή σε νερό ή οποιοδήποτε άλλο υγρό, για να την καθαρίσετε.
- Βεβαιωθείτε ότι η τάση του ρεύματος στο χώρο εγκατάστασης της συσκευής αντιστοιχεί στις απαιτούμενες τάσεις της συσκευής που αναγράφονται στο κάτω μέρος της.
- Τοποθετήστε τη συσκευή σε μια επίπεδη και στεγνή επιφάνεια.
- Βεβαιωθείτε ότι όλα τα μέρη της συσκευής έχουν τοποθετηθεί σωστά πριν χρησιμοποιήσετε τη συσκευή.
- Μην ενεργοποιείτε τη συσκευή χωρίς το κύπελλο στη θέση του. Μην λειτουργείτε ποτέ τη συσκευή με τον μεταλλικό άξονα έξω από το ποτήρι αλλιώς υπάρχει κίνδυνος τραυματισμού.
- Πριν χρησιμοποιήσετε τη συσκευή, ξεδιπλώστε πλήρως το καλώδιο και βεβαιωθείτε ότι δεν υπάρχει καμία ένδειξη ζημιάς.
- Μην χρησιμοποιείτε συνεχώς τη συσκευή περισσότερο από 1 λεπτό. Βεβαιωθείτε ότι έχετε αφήσει να περάσουν τουλάχιστον 5 λεπτά πριν χρησιμοποιήσετε και πάλι τη συσκευή.

## ΚΑΘΑΡΙΣΜΟΣ ΤΗΣ ΣΥΣΚΕΥΗΣ

- Πριν τον καθαρισμό της συσκευής, αποσυνδέστε το φις της από την παροχή ηλεκτρικού ρεύματος.
- Μην βυθίζετε τη συσκευή σε νερό ή οποιοδήποτε άλλο υγρό. Απλά σκουπίστε την με ένα ελαφρώς υγρό πανί.
- Για να καθαρίσετε τον άξονα, γεμίστε με νερό το κύπελλο και ενεργοποιήστε τη συσκευή για λίγα δευτερόλεπτα ώστε να καθαρίσει ο άξονας.
- Μην αποθηκεύετε τη συσκευή αμέσως μετά τη χρήση της καθώς μπορεί να είναι ακόμα ζεστή. Αφήστε τη να κρυώσει πλήρως πριν την αποθηκεύσετε.



## ΑΠΟΘΗΚΕΥΣΗ

- Αποθηκεύστε τη συσκευή παρασκευής αψού έχει κρυώσει τελείως.
- Όταν δεν χρησιμοποιείται, αποσυνδέστε την συσκευή από την ηλεκτρική παροχή και αποθηκεύστε την σε ένα στεγνό, ασφαλές μέρος, μακριά από παιδιά.

## ΠΡΟΣΟΧΗ:

- Μην τοποθετείτε τη συσκευή πάνω, κοντά ή μέσα σε φούρνο μικροκυμάτων, ηλεκτρικό φούρνο ή φούρνο αερίου. Κρατήστε τη συσκευή μακριά από εύφλεκτα αντικείμενα ή άλλες πηγές θερμότητας.
- Η συσκευή πρέπει να χρησιμοποιείται μόνο από ενήλικες.
- Να εποπτεύετε πάντα τη συσκευή όταν αυτή χρησιμοποιείται.
- Να αφήνετε πάντα χώρο γύρω από τη συσκευή όταν χρησιμοποιείται γύρω από άλλα αντικείμενα. Μην τοποθετείτε τη συσκευή κοντά σε εύφλεκτα υλικά όπως έπιπλα, μαξιλάρια, υφάσματα, κουρτίνες κ.λπ.
- Μην αναμιγνύετε ποτέ καυτό λάδι ή οποιοδήποτε άλλο καυτό υγρό.
- Μην αναμιγνύετε ποτέ λίπος.
- Μην προσθέτετε συστατικά στο κύπελλο ενώ λειτουργεί ήδη η συσκευή. Θα πρέπει να διακόπτετε τη λειτουργία της και να τα προσθέτετε στη συνέχεια.
- Μην μετακινείτε τη συσκευή ενώ λειτουργεί.

## ΣΗΜΕΙΩΣΗ:

Η συσκευή δεν προορίζεται να λειτουργεί με εξωτερικό χρονοδιακόπτη ή ξεχωριστό σύστημα τηλεχειρισμού.

**ΠΡΟΕΙΔΟΠΟΙΗΣΗ:** Για να αποφύγετε τραυματισμούς, παρακαλούμε μην αγγίζετε τον άξονα ανάδευσης (C) όταν λειτουργεί η συσκευή.

**Η συσκευή προορίζεται μόνον για οικιακή χρήση**

If the supply cord is damaged, it must be replaced by the manufacturer, its service agent or similarly qualified persons in order to avoid a hazard.

Εάν το καλώδιο τροφοδοσίας έχει υποστεί ζημιά, πρέπει να αντικατασταθεί από τον κατασκευαστή, αντιπρόσωπο σέρβις ή από παρόμοιο εξειδικευμένο προσωπικό, προκειμένου να αποφευχθεί ο κίνδυνος.

**Ο ΚΑΤΑΣΚΕΥΑΣΤΗΣ ΔΕ ΦΕΡΕΙ ΚΑΜΙΑ ΕΥΘΥΝΗ ΣΕ ΠΕΡΙΠΤΩΣΗ ΠΟΥ ΔΕΝ τηρούνται οι οδηγίες για τη σωστή εγκατάσταση, συντήρηση και χρήση της συσκευής.**

ΕΙΣΑΓΕΤΑΙ ΑΠΟ ΤΗΝ / IMPORTED BY

**pdhemporio**  
CHATZIGEORGIOU COMPANY  
since 1946

P & D CHATZIGEORGIOU- ΙΠΙΡΟΥ 18-ΤΗΕΣΣΑΛΟΝΙΚΗ-GR

