

gruppe[®]
DESIGN WISE



ΒΡΑΣΤΗΡΑΣ
WK-2020

ΟΔΗΓΙΕΣ ΧΡΗΣΗΣ

**ΒΡΑΣΤΗΡΑΣ
MODEL WK-2020
AC220 – 240V, 50-60Hz, 1850-2200W, Class I, IPX0, 1.7 λίτρα**

Η ΕΤΑΙΡΕΙΑ GRUPPE

Από το 1946 η εταιρεία Π. & Δ. Χατζηγεωργίου Ο.Ε., PDΗμερορίο αποτελεί μια από τις πλέον πρωτοπόρες εισαγωγικές εταιρείες της χώρας. Με έδρα στη Θεσσαλονίκη, τροφοδοτεί την εγχώρια και ξένη αγορά με τις ηλεκτρικές συσκευές Gruppe.

ΠΡΟΪΟΝΤΑ

Συνδυάζοντας ευρηματικά την κορυφαία ποιότητα με το σύγχρονο design, τη λειτουργικότητα, αλλά και την αδιαπραγμάτευτη ασφάλεια, τα προϊόντα Gruppe αποτελούν την πλέον αξιόπιστη επιλογή για την κάλυψη κάθε σύγχρονης ανάγκης.

Η ΠΟΙΟΤΗΤΑ GRUPPE

Πρωταρχική μας επιδίωξη είναι να προσφέρουμε ποιοτικά και ασφαλή προϊόντα, ανταποκρινόμενοι στην σταθερή εμπιστοσύνη του αφοσιωμένου μας κοινού όλα αυτά τα χρόνια. Σε αυτό το πλαίσιο, ελέγχουμε αυστηρά όλα τα προϊόντα που εισάγουμε, εφαρμόζοντας ένα μοναδικό για τα ελληνικά δεδομένα σύστημα ελέγχου, που μεταξύ άλλων περιλαμβάνει:

- Επιτόπιο έλεγχο των προμηθευτών μας από τους εκπροσώπους μας στις χώρες κατασκευής των προϊόντων.
- Έλεγχο όλων των απαραίτητων πιστοποιητικών των προϊόντων, ώστε αυτά να ανταποκρίνονται στην ισχύουσα Ευρωπαϊκή νομοθεσία, σε συνεργασία με ειδικούς συμβούλους μηχανικούς.
- Δειγματοληπτικό έλεγχο των προϊόντων μας, ώστε να εξεταστεί η πιστότητα αυτών σε σχέση με τα αρχικά δείγματα και η άριστη ποιότητα κατασκευής τους.
- Επιπλέον έλεγχο των προϊόντων μας σε Ευρωπαϊκό Κοινοποιημένο Οργανισμό και έλεγχο της συμμόρφωσής τους με την ισχύουσα Ευρωπαϊκή νομοθεσία.
- Επίσημο εξουσιοδοτημένο service της εταιρείας μας, το οποίο είναι στη διάθεση των καταναλωτών για την αντιμετώπιση οποιουδήποτε ζητήματος και τον έλεγχο οποιασδήποτε αστοχίας προϊόντος, ώστε να διαπιστωθούν οι αιτίες που οδήγησαν σε αυτή.

Όλα τα προϊόντα συνοδεύονται από 2ετή εγγύηση καλής λειτουργίας, που περιλαμβάνει τη δωρεάν επισκευή ή αντικατάστασή τους. Για την καλύτερη εξυπηρέτησή σας και πάνω από όλα για τη δική σας ασφάλεια, θα πρέπει να ακολουθείτε τις οδηγίες του παρόντος εγχειριδίου, ώστε η εγγύηση να καθίσταται έγκυρη.

Σε κάθε περίπτωση μπορείτε να επικοινωνείτε με το τμήμα service της εταιρείας μας στο τηλέφωνο (0030) 2310 537072 για οποιοδήποτε πρόβλημα. Κατάλληλα εκπαιδευμένοι τεχνικοί είναι στη διάθεσή σας, για να σας βοηθήσουν με τη συσκευή που προμηθευτήκατε από την εταιρεία μας. Μην ξεχνάτε ότι θα πρέπει

να προσκομίσετε την πρωτότυπη απόδειξη αγοράς της συσκευής, ώστε να ισχύει η 2ετής εγγύηση της εταιρείας μας. Παρακαλούμε σημειώστε παρακάτω την ημερομηνία αγοράς που αναφέρεται στην απόδειξη αγοράς για τη δική σας εύκολη αναφορά.

Ημερομηνία Αγοράς: _____

(Παρακαλούμε σημειώστε παραπάνω την ακριβή ημερομηνία αγοράς)

ΕΓΓΥΗΣΗ GRUPPE 24 ΜΗΝΕΣ

ΠΡΙΝ ΑΠΟ ΤΗ ΠΡΩΤΗ ΧΡΗΣΗ

1. Πριν από τη πρώτη χρήση της συσκευής αφαιρέστε όλα τα υλικά συσκευασίας και τα αυτοκόλλητα που υπάρχουν επάνω σε αυτή (εκτός από τη πινακίδα τεχνικών χαρακτηριστικών).
2. Πριν χρησιμοποιήσετε το βραστήρα νερού για πρώτη φορά, γεμίστε το βραστήρα με νερό σε θερμοκρασία δωματίου και βράστε το δύο φορές χωρίς κάποιο πρόσθετο. Αν θέλετε μπορείτε να προσθέσετε ξύδι στο νερό για ακόμα καλύτερα αποτελέσματα. Χύστε το περιεχόμενο και επαναλάβετε τη διαδικασία άλλες 2 φορές.
3. Η συσκευή θα πρέπει να αποσυνδέεται από την ηλεκτρική παροχή όταν την γεμίζετε ή προσθέτετε νερό στο δοχείο της.
4. Θα πρέπει να γεμίζετε το δοχείο της συσκευής με την επιθυμητή ποσότητα νερού σε θερμοκρασία δωματίου. Μην υπερπληρώνετε το δοχείο και μην χρησιμοποιείτε τη συσκευή με λίγο νερό. Οι ενδείξεις MIN και MAX που υπάρχουν επάνω στη συσκευή θα σας βοηθήσουν σε αυτό.
5. Θα πρέπει πάντα να κλείνετε το καπάκι του δοχείου νερού πριν χρησιμοποιήσετε τη συσκευή καθώς σε διαφορετική περίπτωση αυτή δεν θα απενεργοποιηθεί αυτόματα μετά τη χρήση.
6. Μην λειτουργείτε τη συσκευή με λιγότερα από 500ml (0.5 λίτρα) νερού. Αυτό αντιστοιχεί στην ένδειξη MIN που υπάρχει στη συσκευή.
7. Μην λειτουργείτε τη συσκευή με περισσότερα από 1700ml (1.7 λίτρα) νερού. Αυτό αντιστοιχεί στην ένδειξη MAX που υπάρχει στη συσκευή.
8. Μετά τη χρήση η συσκευή απενεργοποιείται αυτόματα.
9. Αποσυνδέστε τη συσκευή από την ηλεκτρική παροχή.
10. Μην ανοίγετε το καπάκι του δοχείου όταν χύνετε το καυτό νερό καθώς υπάρχει κίνδυνος ατυχήματος.

ΣΗΜΑΝΤΙΚΕΣ ΟΔΗΓΙΕΣ ΑΣΦΑΛΕΙΑΣ ΚΑΤΑ ΤΗ ΧΡΗΣΗ ΤΗΣ ΣΥΣΚΕΥΗΣ

1. Πριν θέσετε σε λειτουργία τον βραστήρα νερού, παρακαλούμε διαβάστε προσεκτικά αυτές εδώ τις οδηγίες χρήσης που τον συνοδεύουν.
2. Παρακαλούμε διατηρήστε σε καλή κατάσταση, τις οδηγίες χρήσης, την εγγύηση που συνοδεύει τη συσκευή, την απόδειξη αγοράς καθώς και αν είναι δυνατό την εξωτερική και εσωτερική συσκευασία του βραστήρα νερού.
3. Αυτός εδώ ο βραστήρας νερού προορίζεται αποκλειστικά για οικιακή χρήση και σε καμία περίπτωση δεν θα πρέπει να χρησιμοποιείται για επαγγελματική ή άλλη εμπορική χρήση. Σε περίπτωση χρήσης πέρα από τη

συνήθη οικιακή παύει αυτομάτως να ισχύει η εγγύηση της συσκευής.

4. Συνδέετε τη συσκευή μόνο σε πρίζα με γείωση. Πριν τη σύνδεση θα πρέπει να ελέγξετε ότι τα τεχνικά χαρακτηριστικά της συσκευής που αναγράφονται στην πινακίδα τεχνικών χαρακτηριστικών της αντιστοιχούν σε αυτά της ηλεκτρικής εγκατάστασης που υπάρχει στο χώρο που πρόκειται να λειτουργήσει. Αν δεν αντιστοιχούν δεν θα πρέπει να χρησιμοποιήσετε τη συσκευή καθώς υπάρχει κίνδυνος καταστροφής της, πρόκλησης πυρκαγιάς και σοβαρού τραυματισμού.

5. Μην συνδέετε / αποσυνδέετε τη συσκευή στην ηλεκτρική παροχή με βρεγμένα χέρια και μην τραβάτε το καλώδιο της συσκευής αλλά χρησιμοποιήστε την κεφαλή του φικς. Μην μετακινείτε τη συσκευή τραβώντας το καλώδιο.

6. Ελέγχετε τακτικά το καλώδιο και το φικς για πιθανές φθορές. Αν παρουσιάζουν οποιαδήποτε έντονη φθορά δεν θα πρέπει να συνδέσετε την συσκευή στην ηλεκτρική παροχή αλλά να απευθυνθείτε άμεσα σε κάποιο τεχνικό για να τα επισκευάσει. Μην προσπαθήσετε να τα επισκευάσετε μόνοι σας.

7. Μην χρησιμοποιείτε τη συσκευή αν εμφανίσει οποιαδήποτε δυσλειτουργία, αν πέσει κάτω, αν πέσει μέσα σε νερό ή οποιοδήποτε άλλο υγρό, αν βραχεί ή αν εμφανίζει φθορές ή / και σπασίματα σε οποιοδήποτε σημείο της. Απευθυνθείτε σε κάποιο τεχνικό για επισκευή. Μην προσπαθήσετε να την επισκευάσετε μόνοι σας.

8. Η συσκευή προορίζεται για τη θέρμανση νερού που βρίσκεται σε θερμοκρασία δωματίου και μόνο και δεν επιτρέπεται να θερμαίνεται οτιδήποτε άλλο.

9. Τοποθετήστε τη συσκευή πάνω σε κάποια επίπεδη επιφάνεια, πάγκο ή τραπέζι. Μην αφήνετε το καλώδιο να κρέμεται από την άκρη του τραπεζιού ή του πάγκου πάνω στον οποίο έχετε τοποθετήσει τη συσκευή.

10. Αν πρόκειται να χρησιμοποιήσετε το βραστήρα πάνω σε κάποια ξύλινη ή άλλη ευαίσθητη επιφάνεια θα πρέπει να παρεμβάλετε κάποια άκαυστη βάση ανάμεσα τους έτσι ώστε να μην προκληθεί οποιαδήποτε ζημιά σε αυτές.

11. Μην συνδέετε ποτέ τη συσκευή σε εξωτερικό χρονοδιακόπτη προς αποφυγή επικίνδυνων καταστάσεων. Μην χρησιμοποιείτε τη συσκευή με την βοήθεια κάποιου ξεχωριστού συστήματος τηλεχειρισμού.

12. Απενεργοποιήστε το βραστήρα νερού και βγάλτε τον από την ηλεκτρική παροχή όταν δεν τον χρησιμοποιείτε. Όταν αποσυνδέετε τον βραστήρα νερού από την ηλεκτρική παροχή θα πρέπει να το κάνετε τραβώντας το ρευματολήπτη (φικς) από τον ρευματοδότη (πρίζα) της ηλεκτρικής παροχής και όχι τραβώντας το καλώδιο της συσκευής. Μην τυλίγετε ή σπάτε το καλώδιο τροφοδοσίας της συσκευής καθώς υπάρχει κίνδυνος καταστροφής του και πρόκλησης ατυχήματος.

13. Απενεργοποιήστε το βραστήρα νερού πριν τοποθετήσετε ή αφαιρέσετε κάποιο εξάρτημα, όταν τον καθαρίζετε ή αν παρατηρήσετε οποιαδήποτε δυσλειτουργία.

14. Κρατήστε το βραστήρα νερού, τα διάφορα πρόσθετα εξαρτήματα του και το καλώδιο τροφοδοσίας του μακριά από παιδιά. Μην αφήνετε τα παιδιά

χωρίς επίβλεψη με τον βραστήρα νερού.

15. Χρειάζεται στενή παρακολούθηση όταν χρησιμοποιούνται ηλεκτρικές συσκευές από παιδιά ή κοντά σε παιδιά.

16. Αυτή εδώ η συσκευή μπορεί να χρησιμοποιείται από άτομα με μειωμένες φυσικές, αισθητηριακές ή πνευματικές ικανότητες καθώς και άτομα τα οποία έχουν έλλειψη εμπειρίας και γνώσεων εάν τους παρέχεται επίβλεψη ή καθοδήγηση από άτομο το οποίο είναι υπεύθυνο για την ασφάλεια τους. Τα παιδιά θα πρέπει να επιβλέπονται ώστε να μην πλησιάζουν τη συσκευή και θα πρέπει να τους απαγορεύεται να παίζουν με αυτή.

17. Αυτή η συσκευή μπορεί να χρησιμοποιείται από παιδιά 8 ετών και άνω εάν τους παρέχεται επίβλεψη ή αν τους έχουν δοθεί κατάλληλες οδηγίες που αφορούν την χρήση της συσκευής με ασφαλή τρόπο και εφόσον αντιλαμβάνονται τους κινδύνους που εμπεριέχει η χρήση τέτοιων συσκευών. Ο καθαρισμός και η τυπική συντήρηση της συσκευής δεν θα πρέπει να γίνονται από παιδιά εκτός αν είναι μεγαλύτερα των 8 ετών και επιβλέπονται. Κρατήστε τη συσκευή και το καλώδιο τροφοδοσίας της μακριά από παιδιά μικρότερα των 8 ετών.

18. Μην αφήνετε τα παιδιά να παίζουν με τη συσκευή.

19. Θα πρέπει να επιβλέπετε τη συσκευή καθόλη τη διάρκεια λειτουργία της. Μην την αφήνετε χωρίς επιτήρηση ειδικά αν υπάρχουν παιδιά πλησίον της συσκευής.

20. Μην προσπαθήσετε να επισκευάσετε μόνοι σας τη συσκευή. Μόνο εξουσιοδοτημένο και κατάλληλα εκπαιδευμένο τεχνικό προσωπικό μπορεί να επισκευάσει το βραστήρα νερού που συνοδεύει αυτές εδώ τις οδηγίες χρήσης.

21. Κρατήστε το βραστήρα νερού και το καλώδιο τροφοδοσίας του μακριά από πηγές θερμότητας, την απευθείας έκθεση στον ήλιο, το νερό, τη βρωμιά, από αιχμηρές ακμές και άλλα σχετικά σημεία τα οποία μπορούν να προκαλέσουν ζημιές στο βραστήρα νερού.

22. Χρησιμοποιείτε μόνο αυθεντικά αξεσουάρ και πρόσθετα εξαρτήματα. Μην συνδέετε στη συσκευή μη συμβατά αξεσουάρ και πρόσθετα εξαρτήματα.

23. Μην χρησιμοποιείτε το βραστήρα στο ύπαιθρο και σε εξωτερικούς χώρους.

24. Η βάση και η εξωτερική επιφάνεια του βραστήρα νερού δεν είναι αδιάβροχα. Διατηρήστε τα συνεχώς στεγνά. Μην βυθίζετε ποτέ το κυρίως μέρος του βραστήρα ή την βάση του, έστω και μέρος αυτών, σε νερό ή οποιοδήποτε άλλο υγρό. Μην αφήνετε να εισχωρήσει νερό ή οποιοδήποτε άλλο υγρό στο εσωτερικό της συσκευής. Υπάρχει σοβαρός κίνδυνος πρόκλησης ηλεκτροπληξίας και καταστροφή της συσκευής.

25. Καθαρίστε το βραστήρα νερού μετά τη χρήση του. Θα πρέπει να τον καθαρίζετε κάθε 2-3 μήνες από τα άλατα έτσι ώστε να μην επηρεαστεί αρνητικά η απόδοσή του.

26. Μην πιάνετε το βραστήρα νερού με βρεγμένα ή λερωμένα χέρια. Εάν ο βραστήρας νερού βραχεί ή λερωθεί, αφαιρέστε αμέσως το ρευματολήπτη του από την ηλεκτρική παροχή του χώρου εγκατάστασης. ΜΗΝ προσπαθήσετε να δείτε από πού έχει διαφύγει το νερό.

27. Μην εισάγετε τα δάκτυλα σας ή οποιοδήποτε αντικείμενο,

ειδικά μεταλλικό, στις οπές της συσκευής καθώς υπάρχει κίνδυνος ηλεκτροπληξίας.

28. ΜΗΝ προσπαθήσετε να δείτε το περιεχόμενο του βραστήρα όταν αυτός είναι σε λειτουργία ή αμέσως μετά τη χρήση του. Αφήστε να περάσει τουλάχιστον 1 λεπτό πριν το επιχειρήσετε. Το περιεχόμενο είναι καυτό και σε κατάσταση βρασμού. Υπάρχει κίνδυνος να εκτοξευθεί κατά πάνω σας και να σας προκαλέσει σοβαρά εγκαύματα.

29. Χρησιμοποιείτε το βραστήρα νερού μόνο για το σκοπό τον οποίο προορίζεται.

30. Ο βραστήρας νερού θα πρέπει να χρησιμοποιείται μόνο σε συνδυασμό με την βάση η οποία τον συνοδεύει.

31. ΠΡΟΕΙΔΟΠΟΙΗΣΗ: Εάν ο βραστήρας νερού υπερπληρωθεί το νερό το οποίο βράζει μπορεί να χυθεί εκτός του βραστήρα. Θα πρέπει να προσέχετε ιδιαίτερα να μην χυθεί νερό κοντά στις ηλεκτρικές συνδέσεις του βραστήρα νερού. Σε κάθε περίπτωση μην υπερπληρώνετε το βραστήρα πέρα από την ένδειξη MAX που υπάρχει στο βραστήρα. Θα πρέπει να γεμίζετε το βραστήρα ΜΟΝΟ με νερό βρύσης σε θερμοκρασία δωματίου και με τίποτα άλλο.

32. ΠΡΟΕΙΔΟΠΟΙΗΣΗ: Το θερμαντικό στοιχείο του βραστήρα νερού καθώς και η εξωτερική επιφάνεια του βραστήρα μπορεί να είναι ιδιαίτερα θερμά ακόμα και μετά τη χρήση. Θα πρέπει να είστε ιδιαίτερα προσεκτικοί ώστε να αποφύγετε ανεπιθύμητους τραυματισμούς.

33. ΠΡΟΕΙΔΟΠΟΙΗΣΗ: Μην ανοίγετε το καπάκι της συσκευής όταν το νερό βράζει. Αφήστε να περάσει τουλάχιστον 1 λεπτό μετά την ολοκλήρωση του βρασμού πριν επιχειρήσετε να ανοίξετε το καπάκι της συσκευής.

34. ΠΡΟΕΙΔΟΠΟΙΗΣΗ: Τοποθετήστε το καπάκι της συσκευής σε τέτοια θέση έτσι ώστε ο ατμός να κατευθύνεται μακριά από το χερούλι της συσκευής.

35. ΠΡΟΕΙΔΟΠΟΙΗΣΗ: Για να αποφύγετε πιθανή πρόκληση πυρκαγιάς μην χρησιμοποιείτε τη συσκευή σε περιοχές που υπάρχουν εύφλεκτα υλικά ή αέρια. Μην χρησιμοποιείτε τη συσκευή κοντά σε κάποιο φούρνο, εστία ή οποιαδήποτε άλλη ζεστή επιφάνεια.

36. Μην χρησιμοποιείτε το βραστήρα χωρίς ή με ελάχιστο νερό καθώς υπάρχει κίνδυνος καταστροφής του και πρόκλησης ατυχήματος.

37. Δεν επιτρέπεται να μεταβάλλετε κατά οποιοδήποτε τρόπο τις επιφάνειες της συσκευής π.χ τρίβοντας τες με κάποιο σκληρό καθαριστικό ή κολλώντας κάποιο αυτοκόλλητο κτλ.

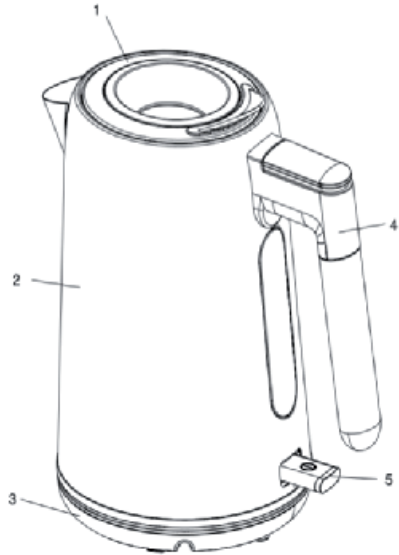
38. Εάν το καλώδιο τροφοδοσίας του βραστήρα νερού καταστραφεί ή υποστεί φθορές θα πρέπει να αντικαθίσταται από τον κατασκευαστή, το εξουσιοδοτημένο service της συσκευής ή κάποιο άτομο το οποίο είναι κατάλληλα εκπαιδευμένο και πιστοποιημένο να το κάνει, έτσι ώστε να αποφευχθούν οι όποιοι κίνδυνοι μπορούν να προκύψουν.

39. Το θερμαντικό στοιχείο και η εξωτερική επιφάνεια της συσκευής παραμένουν καυτά για αρκετά μεγάλο χρονικό διάστημα μετά τη χρήση. Δεν θα πρέπει σε καμία περίπτωση να τα πιάνετε πριν αυτά κρυώσουν τελείως.

**ΦΥΛΑΞΤΕ ΑΥΤΕΣ ΤΙΣ ΟΔΗΓΙΕΣ ΓΙΑ ΜΕΛΛΟΝΤΙΚΗ ΑΝΑΦΟΡΑ
Η ΣΥΣΚΕΥΗ ΠΡΟΟΡΙΖΕΤΑΙ ΜΟΝΟ ΓΙΑ ΟΙΚΙΑΚΗ ΧΡΗΣΗ ΚΑΙ ΜΟΝΟ ΣΕ
ΕΣΩΤΕΡΙΚΟΥΣ ΚΛΕΙΣΤΟΥΣ ΧΩΡΟΥΣ**

ΠΕΡΙΓΡΑΦΗ ΤΗΣ ΣΥΣΚΕΥΗΣ

1. Καπάκι
2. Σώμα
3. Βάση
4. Χερούλι
5. Διακόπτης ON/OFF



ΧΡΗΣΗ ΣΥΣΚΕΥΗΣ

1. Γυρίστε το βραστήρα σε τέτοια θέση έτσι ώστε το στόμιο του να μην κοιτάει προς το μέρος σας.
2. Αδειάστε το νερό που περίσσεψε από τον προηγούμενο κύκλο βρασμού. Γεμίστε το βραστήρα με νερό απευθείας μέσω της στρογγυλής οπής του καπακιού (1). Γεμίζετε πάντα τον βραστήρα μεταξύ του ελάχιστου MIN (0,5L) και του μέγιστου MAX (1,7L) σημείου. Πολύ μικρή ποσότητα νερού θα έχει ως αποτέλεσμα την απενεργοποίηση του βραστήρα πριν το νερό βράσει για να προστατέψει τη συσκευή από υπερθέρμανση.

ΣΗΜΕΙΩΣΗ: Μην γεμίζετε το βραστήρα με νερό πάνω από τη μέγιστη στάθμη (MAX), καθώς μπορεί να χυθεί νερό από το στόμιο καθώς βράζει.
3. Βεβαιωθείτε ότι το καπάκι (1) είναι σταθερά στη θέση του πριν συνδέσετε το φις στην ηλεκτρική παροχή.
4. Πατήστε το διακόπτη ON/OFF (5) (Ενεργοποίηση / Απενεργοποίηση). Ο βραστήρας αρχίζει να βράζει το νερό. Η ενδεικτική λυχνία LED θα φωτίζει με λευκό χρώμα. Ο βραστήρας θα απενεργοποιηθεί αυτόματα μόλις το νερό βράσει. Μπορείτε να απενεργοποιήσετε το βραστήρα πατώντας το διακόπτη ON/OFF (5) οποιαδήποτε στιγμή κατά τη διάρκεια βρασμού του νερού.

ΣΗΜΕΙΩΣΗ: Βεβαιωθείτε ότι ο διακόπτης ON/OFF (5) είναι καθαρός από εμπόδια και το καπάκι (1) είναι σταθερά κλειστό καθ' όλη τη διάρκεια του κύκλου βρασμού. Ο βραστήρας δεν θα απενεργοποιηθεί εάν ο διακόπτης ON/OFF (5) είναι περιορισμένος και μπορεί να προκληθεί ατύχημα εάν το καπάκι (1) είναι ανοικτό κατά τη λειτουργία της συσκευής.
5. Μόλις βράσει το νερό, περιμένετε 10 δευτερόλεπτα πριν αδειάσετε το νερό για να αποτρέψετε την έξοδο καυτού ατμού από το καπάκι (1) του βραστήρα. Σηκώστε τον βραστήρα και στη συνέχεια αδειάστε το νερό.

ΣΗΜΕΙΩΣΗ: Θα πρέπει να είστε ιδιαίτερα προσεκτικοί όταν αδειάζετε το νερό από τον βραστήρα σας, καθώς το νερό που βράζει ή μόλις έχει βράσει μπορεί να σας ζεματίσει και να προκληθούν σοβαρά εγκαύματα.

6. Ο βραστήρας δεν θα βράσει ξανά το νερό μέχρι να πατήσετε ξανά το διακόπτη ON/OFF (5). Αφήστε τον να κρυσώσει για 30-40 δευτερόλεπτα πριν τον λειτουργήσετε ξανά για να βράσετε νερό. Ποτέ μην ξαναβράζετε νερό παλαιότερο των 2 ωρών καθώς μπορεί να έχουν αναπτυχθεί μικροοργανισμοί.

7. Βεβαιωθείτε ότι η παροχή ρεύματος είναι απενεργοποιημένη και το φινις αποσυνδεδεμένο από αυτή όταν ο βραστήρας δεν χρησιμοποιείται.

8. Σε περίπτωση που αφήσετε κατά λάθος τον βραστήρα να λειτουργήσει χωρίς νερό, ειδική διάταξη ασφαλείας και προστασίας που διαθέτει θα τον απενεργοποιήσουν αυτόματα. Εάν συμβεί αυτό, αφήστε τον βραστήρα να κρυσώσει για περίπου 30 λεπτά πριν τον γεμίσετε με κρύο νερό για να τον χρησιμοποιήσετε ξανά.

9. Αποσυνδέστε το βραστήρα νερού από την ηλεκτρική παροχή τραβώντας το φινις από την ηλεκτρική παροχή. Δεν αποσυνδέουμε ποτέ τη συσκευή τραβώντας το καλώδιο καθώς υπάρχει κίνδυνος ηλεκτροπληξίας και καταστροφής της συσκευής.

10. Μην ανασκώνεται το καπάκι (1) του βραστήρα νερού όταν χύνετε το βρασμένο νερό έξω από το δοχείο. Χρησιμοποιήστε μόνο το ειδικό στόμιο για να χύσετε το νερό εκτός του δοχείου.

11. Θα πρέπει να πιάνετε τη συσκευή μόνο από το χερούλι (4) της και από κανένα άλλο σημείο καθώς αυτά είναι καυτά. Θα πρέπει να είστε ιδιαίτερα προσεκτικοί να μην έρθετε σε επαφή με το καυτό νερό ή τους ατμούς που εκλύει η συσκευή καθώς υπάρχει κίνδυνος πρόκλησης εγκαυμάτων.

12. Μπορείτε να απενεργοποιήσετε τη συσκευή οποιαδήποτε στιγμή κατά τη διάρκεια βρασμού του νερού που περιέχει, απλά τοποθετώντας το διακόπτη ON/OFF (5) στη θέση OFF.

13. Θα πρέπει πάντα να απομακρύνετε το φινις της συσκευής από την ηλεκτρική παροχή μετά την ολοκλήρωση χρήσης της συσκευής.

Ειδικές Οδηγίες Ασφαλείας Για Το Βραστήρα Νερού

1. Χρησιμοποιείτε μόνο νερό σε θερμοκρασία δωματίου όταν γεμίζετε το βραστήρα νερού.

2. Η στάθμη του νερού θα πρέπει να είναι μεταξύ των ενδείξεων MAX. και MIN. που υπάρχουν στην εξωτερική επιφάνεια του βραστήρα νερού.

3. Απενεργοποιήστε το βραστήρα νερού πριν τον απομακρύνετε από την βάση του.

4. Θα πρέπει να βεβαιώνετε πάντα ότι το καπάκι του βραστήρα νερού είναι κλεισμένο καλά πριν λειτουργήσετε τη συσκευή.

5. Η βάση και η εξωτερική επιφάνεια του βραστήρα νερού δεν θα πρέπει να βραχούν.

6. Ο βραστήρας νερού θα πρέπει πάντα να χρησιμοποιείται μόνο σε συνδυασμό με τη βάση που τον συνοδεύει και με καμία άλλη βάση.

Προστασία Υπερθέρμανσης

Η συσκευή διαθέτει ειδικό μηχανισμό προστασίας από υπερθέρμανση. Έτσι η συσκευή απενεργοποιείται αυτόματα όταν δεν υπάρχει επαρκής ποσότητα νερού. Απομακρύνετε τη πρίζα της συσκευής από την ηλεκτρική παροχή και αφήστε την να κρυώσει για περίπου 30 λεπτά. Η συσκευή θα επανέλθει στη κανονική της λειτουργία αυτόματα μόλις κρυώσει επαρκώς.

ΚΑΘΑΡΙΣΜΟΣ ΚΑΙ ΣΥΝΤΗΡΗΣΗ ΣΥΣΚΕΥΗΣ

1. Θα πρέπει πάντα να απομακρύνετε το ρευματολήπτη της συσκευής από το ρευματοδότη της ηλεκτρικής παροχής στο χώρο εγκατάστασης της συσκευής και να την αφήνετε να κρυώσει τελείως πριν καθαρίσετε το βραστήρα νερού.
2. Η εξωτερική επιφάνεια του βραστήρα νερού θα πρέπει να καθαρίζεται μετά τη χρήση, εάν απαιτείται, με ένα πολύ ελαφρά βρεγμένο πανί χωρίς να έχουμε προσθέσει κάποιο καθαριστικό ή άλλα πρόσθετα. Δεν θα πρέπει να βυθίζετε τη συσκευή σε νερό ή οποιοδήποτε άλλο υγρό με σκοπό να την καθαρίσετε.
3. Για να διατηρήσετε τη λειτουργία της συσκευής σας σε άριστη κατάσταση θα πρέπει να καθαρίζετε τα άλατα και τα διάφορα υπολείμματα μετάλλων τα οποία υπάρχουν στο νερό το οποίο χρησιμοποιείτε στη συσκευή σας. Ο καθαρισμός θα πρέπει να γίνεται κάθε 3 μήνες ή ανάλογα με την ποιότητα του νερού το οποίο υπάρχει στην περιοχή σας και τη συχνότητα με την οποία χρησιμοποιείτε τη συσκευή σας.
4. Η διαδικασία καθαρισμού έχει ως ακολούθως:
 - Γεμίστε το δοχείο νερού της συσκευής με ένα μέρος λευκό ξύδι και τρία μέρη κρύο νερό.
 - Ρίξτε το μίγμα στο δοχείο νερού της συσκευής.
 - Μην προσθέσετε τίποτα άλλο στο παραπάνω μείγμα.
 - Βράστε το παραπάνω μείγμα ακολουθώντας τις οδηγίες της παραγράφου «ΠΡΙΝ ΑΠΟ ΤΗ ΠΡΩΤΗ ΧΡΗΣΗ» που αναφέρθηκαν σε προηγούμενο σημείο αυτού εδώ του εγχειριδίου οδηγιών.
 - Επαναλάβετε τη διαδικασία εάν χρειάζεται.
 - Χύστε το μείγμα από τη συσκευή.
 - Βράστε καθαρό νερό στη συσκευή έως ότου να εξαφανιστεί εντελώς η μυρωδιά του ξυδιού που ενδεχομένως να έχει απομείνει.

ΑΣΦΑΛΗΣ ΑΠΟΡΡΙΨΗ ΣΥΣΚΕΥΗΣ

Μια ηλεκτρονική συσκευή θα πρέπει, όταν δεν είναι πλέον σε θέση να λειτουργεί να απορρίπτεται με τη μικρότερη δυνατή περιβαλλοντική ζημία. Η συσκευή θα πρέπει να απορρίπτεται σύμφωνα με τους τοπικούς κανονισμούς στο δήμο σας, στις περισσότερες περιπτώσεις, μπορείτε να διαθέσετε τη συσκευή στο τοπικό κέντρο ανακύκλωσης.

Αυτή η σήμανση υποδεικνύει ότι το προϊόν δεν πρέπει να απορρίπτεται με τα υπόλοιπα οικιακά απορρίμματα σε όλη την ΕΕ. Προκειμένου να αποφευχθούν ενδεχόμενες βλαβερές συνέπειες στο περιβάλλον ή την ανθρώπινη υγεία από την



ανεξέλεγκτη διάθεση των αποβλήτων, η ανακύκλωση είναι υπεύθυνη για την προώθηση της βιώσιμης επαναχρησιμοποίησης των υλικών πόρων. Για να επιστρέψετε τη χρησιμοποιημένη συσκευή σας, χρησιμοποιήστε τα συστήματα επιστροφής και συλλογής ή επικοινωνήστε με το κατάστημα από το οποίο αγοράσατε το προϊόν. Μπορούν να στείλουν αυτό το προϊόν σε μια περιβαλλοντική ασφαλή ανακύκλωση.

ΗΛΕΚΤΡΟΜΑΓΝΗΤΙΚΑ ΠΕΔΙΑ (EMF)

Η συγκεκριμένη συσκευή συμμορφώνεται με το πρότυπο EN 62233 που αφορά τα ηλεκτρομαγνητικά πεδία (EMF). Εάν γίνει σωστός χειρισμός και σύμφωνα με τις οδηγίες του παρόντος εγχειριδίου χρήσης, η συσκευή είναι ασφαλής στη χρήση βάσει των επιστημονικών αποδείξεων που είναι διαθέσιμες μέχρι σήμερα.

ΤΕΧΝΙΚΕΣ ΠΡΟΔΙΑΓΡΑΦΕΣ ΣΥΣΚΕΥΗΣ

Κωδικός μοντέλου: WK-2020

Ισχύς: 1850-2200W

Τάση λειτουργίας: AC220-240V

Συχνότητα λειτουργίας: 50-60Hz

Επίπεδα ασφαλείας: Class I, IPX0

Μέγιστη χωρητικότητα νερού βραστήρα (MAX): 1.7 λίτρα

ΕΓΓΥΗΣΗ GRUPPE 24 ΜΗΝΕΣ. Ισχύει από την ημερομηνία αγοράς και εφόσον η συσκευή χρησιμοποιείται σύμφωνα με τις οδηγίες αυτού εδώ του εγχειριδίου. Σε περίπτωση που δεν εφαρμόζεται το παραπάνω ή / και υπάρξει οποιαδήποτε μη εξουσιοδοτημένη επέμβαση στη συσκευή η εγγύηση παύει να ισχύει αυτομάτως.

ΕΠΙΚΟΙΝΩΝΙΑ

Τηλ. Service: (0030) 2310 537072

Διεύθυνση Service: Βαλαωρίτου 27 – 54625 – Θεσσαλονίκη – Ελλάδα.

Διεύθυνση Εισαγωγέα: Ηπείρου 18 – 57009 – Καλοχώρι Θεσσαλονίκης – Ελλάδα.

If the supply cord is damaged, it must be replaced by the manufacturer, its service agent or similarly qualified persons in order to avoid a hazard.

Εάν το καλώδιο τροφοδοσίας έχει υποστεί ζημιά, πρέπει να αντικατασταθεί από τον κατασκευαστή, αντιπρόσωπο σέρβις ή από παρόμοιο εξειδικευμένο προσωπικό, προκειμένου να αποφευχθεί ο κίνδυνος.

ΕΙΣΑΓΕΤΑΙ ΑΠΟ ΤΗΝ / IMPORTED BY

rodhemporio
CHATZIGEORGIOU COMPANY
est.1946

P & D CHATZIGEORGIOU-IPROU 18-THESSALONIKI-GR

