

@gruppe®

ΗΛΕΚΤΡΙΚΗ ΣΚΟΥΠΑ

ΠΡΩΤΟΠΟΡΙΑΚΟ DESIGN

ΔΥΝΑΤΟΤΗΤΑ ΔΙΠΛΗΣ ΧΡΗΣΗΣ

ΧΕΙΡΟΣ Η ΜΠΑΣΤΟΥΝΙ

ZB06-25



POWER :

220 - 240V~ 50Hz 600W

ΟΔΗΓΙΕΣ ΧΡΗΣΗΣ (GR)

1. Σημαντικές Υποδείξεις Ασφαλείας

Σας ευχαριστούμε που επιλέξατε την ηλεκτρική μας σκούπα. Σας καλωσορίζουμε στο εγχειρίδιο οδηγιών για τη χρήση της ηλεκτρικής σας σκούπας. Θα πρέπει να διαβάσετε προσεκτικά αυτό εδώ το εγχειρίδιο πριν τη χρήση της ηλεκτρικής σκούπας και να το διατηρήσετε σε καλή κατάσταση για πιθανή μελλοντική αναφορά.

Η ηλεκτρική σας σκούπα ανήκει στην κατηγορία των ηλεκτρικών συσκευών. Συνεπώς θα πρέπει να λειτουργεί κάτω από κανονικές συνθήκες λειτουργίας. Θα πρέπει να ακολουθούνται τα βασικά μέτρα ασφαλείας έτσι ώστε να ελαττώνονται οι κίνδυνοι φωτιάς, ηλεκτροπληξίας και τραυματισμού ανθρώπων και ζώων. Τα βασικά μέτρα ασφαλείας συμπεριλαμβάνουν τα παρακάτω:

- Τα παρακάτω αντικείμενα δεν θα πρέπει να αναρροφώνται από την ηλεκτρική σκούπα, καθώς σε διαφορετική περίπτωση μπορεί να καταστραφεί η συσκευή σας, να προκληθεί φωτιά ή να υπάρξει τραυματισμός ανθρώπων ή ζώων:
 - A. Ζεστά αντικείμενα τέτοια όπως στάχτες, αναμμένα τσιγάρα κτλ.
 - B. Μεγάλα κομμάτια από απορρίμματα όπως π.χ. μεγάλα κομμάτια γυαλιού.
 - Γ. Μολυσμένα υλικά (εμποτισμένα, διαβρωτικά), διαβρωτικά υλικά (καυστικά υλικά, απορρυπαντικά).
 - Δ. Οποιοδήποτε εύφλεκτο υλικό ή υγρό όπως π.χ. βενζίνη ή οποιοδήποτε προϊόν το οποίο περιέχει αλκοόλ.
- Όταν η συσκευή δεν είναι σε λειτουργία παρακαλούμε αποσυνδέστε την από την ηλεκτρική παροχή. Αφαιρέστε την πρίζα της συσκευής από την ηλεκτρική παροχή πριν πραγματοποιήσετε οποιοδήποτε καθαρισμό, έλεγχο ή επισκευή στη συσκευή σας. Ποτέ μην τραβάτε την πρίζα της συσκευής σας από το καλώδιο της για να την αποσυνδέσετε από την ηλεκτρική παροχή.
- Μην σβήνεται ποτέ τη συσκευή σας βγάζοντας της απευθείας από την ηλεκτρική παροχή.
- Βεβαιωθείτε ότι η ονομαστική τάση λειτουργίας της συσκευής είναι σύμφωνη με την παρεχόμενη τάση του δικτύου στον χώρο που πρόκειται να λειτουργήσει η συσκευή.
- Μην επιτρέπετε στο καλώδιο τροφοδοσίας της συσκευής σας να αγγίζει αιχμηρά αντικείμενα, έτσι ώστε να αποφευχθεί η καταστροφή του και οι κίνδυνοι που απορρέουν από αυτό το γεγονός.
- Μην βυθίζετε την ηλεκτρική σκούπα σε νερό ή οποιοδήποτε άλλο υγρό. Μην τοποθετείτε την ηλεκτρική σκούπα σε μέρος το οποίο το βλέπει άμεσα ο ήλιος ή κοντά σε οποιοδήποτε θερμαντικό σώμα ή συσκευή που παράγει μεγάλη θερμότητα έτσι ώστε να αποφύγετε παραμορφώσεις στο πλαστικό περίβλημα της ηλεκτρικής σκούπας..
- Μην μετακινείτε ποτέ την ηλεκτρική σκούπα τραβώντας την από το καλώδιο της ηλεκτρικής παροχής της.
- Μην αφήνετε ποτέ τα παιδιά να παίζουν με την συσκευή έτσι ώστε να αποφύγετε πιθανές δυσάρεστες εκπλήξεις.
- Μην χρησιμοποιείτε σε καμία περίπτωση την ηλεκτρική σκούπα εάν συμβαίνει κάτι

από τα παρακάτω:

A. Η ηλεκτρική συσκευή έχει πέσει κάτω και λειτουργεί εμφανώς μη κανονικά.

B. Το καλώδιο τροφοδοσίας της ηλεκτρικής συσκευής είναι κατεστραμμένο.

- Μην λειτουργείτε ποτέ τη συσκευή εάν οι αεραγωγοί της συσκευής είναι μπλοκαρισμένοι με οποιοδήποτε τρόπο. Αυτό γίνεται για να αποφύγετε την υπερθέρμανση της συσκευής, την παραμόρφωση των πλαστικών μερών της συσκευής ή την καταστροφή του κινητήρα της συσκευής.

- Το καλώδιο τροφοδοσίας της συσκευής ή η πρίζα της συσκευής σε περίπτωση καταστροφής τους θα πρέπει να αντικαθίστανται μόνο από τον κατασκευαστή ή από το εξουσιοδοτημένο service.

- Για να αποφύγετε της ζημιές:

ΠΟΤΕ ΜΗΝ ΧΡΗΣΙΜΟΠΟΙΕΙΤΕ ΤΗΝ ΣΥΣΚΕΥΗ ΧΩΡΙΣ ΤΟ ΦΙΛΤΡΟ.

- Η αναρρόφηση ψηλής σκόνης μπορεί να μπλοκάρει τα ανοίγματα της σακούλας απορριμμάτων, όταν συμβεί αυτό, η σακούλα θα πρέπει να αντικατασταθεί, ακόμα και αν δεν είναι γεμάτη.

- Ελέγξτε ότι η σακούλα απορριμμάτων έχει μπει σωστά στην θέση της μέσα στην συσκευή όταν τη χρησιμοποιείτε για πρώτη φορά.

- Χρησιμοποιήστε ένα μαλακό πανί και ένα ελαφρύ σαπούνι για να καθαρίσετε το εξωτερικό κάλυμμα της συσκευής. Μην χρησιμοποιείτε σκληρά απορρυπαντικά στο κάλυμμα, θα χαλάσει το πλαστικό.

- Για να μην λιώσει το εξωτερικό κάλυμμα της συσκευής μην αφήνετε την συσκευή για λειτουργεί για πολύ ώρα όταν έχει γεμίσει η μπούκα της ηλεκτρικής σκούπας και μην τοποθετείτε σε ζεστά μέρη όπως στον ήλιο και σε εύφλεκτα σημεία.

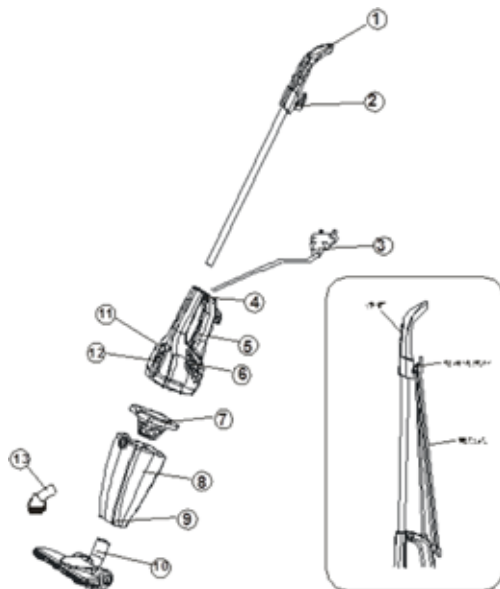
- Ποτέ μην χρησιμοποιείτε την συσκευή σε σημεία που έχει πάρα πολύ σκόνη.

- Η συσκευή μπορεί να χρησιμοποιηθεί από παιδιά μεγαλύτερα των 8 ετών και από άτομα με μειωμένες σωματικές, αισθητήριες ή διανοητικές ικανότητες, ή έλλειψη εμπειρίας και γνώσης, μόνο εάν τυγχάνουν επίβλεψης από άτομο υπεύθυνο για την ασφάλεια τους και τους έχουν δοθεί κατάλληλες οδηγίες και αντιλαμβάνονται τους κινδύνους οι οποίοι σχετίζονται με τη χρήση της συσκευής.

- Τα παιδιά θα πρέπει να επιβλέπονται ότι δεν παίζουν με τη συσκευή.

- Ο καθαρισμός και η συντήρηση της συσκευής δεν θα πρέπει να γίνεται από παιδιά χωρίς επίβλεψη

2. Ονομασία Εξαρτημάτων



- | | | |
|--------------------------------|-----------------------|--|
| 1. Χερούλι | 6. Εξαγωγή αέρα | 11. Διακόπτης έναρξης – διακοπής λειτουργίας |
| 2. Γάντζος ηλεκτρικού καλωδίου | 7. Φίλτρο | 12. Διακόπτης λειτουργιών πάνω τμήματος |
| 3. Ηλεκτρικό καλώδιο | 8. Δοχείο σκόνης | 13. Βούρτσα απορρόφησης |
| 4. Κουμπί αποκόλλησης | 9. Είσοδος αέρα | |
| 5. Κυρίως σώμα | 10. Βούρτσα πατώματος | |

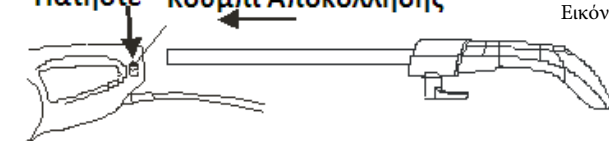
3. Τρόπος Χρήσης

1. Χρήση ως όρθια σκούπα

1. Παρακαλούμε βεβαιωθείτε ότι υπάρχει φίλτρο στο δοχείο σκόνης της σκούπας. Βεβαιωθείτε επίσης ότι όλα τα μέρη της σκούπας είναι καλά συνδεδεμένα μεταξύ τους και ο διακόπτης έναρξης – διακοπής λειτουργίας της σκούπας είναι στη θέση OFF πριν χρησιμοποιήσετε τη συσκευή.

Εγκατάσταση χερουλιού: Πατήστε το κουμπί αποκόλλησης και εισάγετε το χερούλι στο κυρίως σώμα της συσκευής. Εν συνεχεία απελευθερώστε το κουμπί και περιστρέψτε το χερούλι μέχρι να ακουστεί ένα κλικ. (Δείτε την Εικόνα 1)

Πατήστε Κουμπί Αποκόλλησης

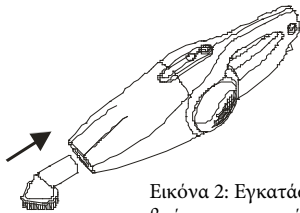


Εικόνα 1: Εγκατάσταση χερουλιού

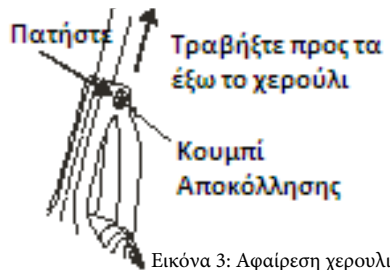
2. Εισάγετε την πρίζα της συσκευής στην πρίζα παροχής ηλεκτρικού ρεύματος του χώρου λειτουργίας.
3. Βάλτε το διακόπτη έναρξης – διακοπής λειτουργίας της συσκευής στη θέση ON.
Σημείωση: Μην αφήνετε το καλώδιο τροφοδοσίας της συσκευής να μπλεχτεί στα πόδια σας ή σε οποιοδήποτε άλλο αντικείμενο.
4. Μετακινήστε το ακροφύσιο της συσκευής μπροστά πίσω πάνω στο πάτωμα έτσι ώστε να το καθαρίσετε.
Σημείωση: Μην πιέζετε με δύναμη το ακροφύσιο της συσκευής στο πάτωμα και μην το μετακινείτε κατά πλάτος εκτός εάν το πάτωμα είναι ήδη κατεστραμμένο.
5. Παρακαλούμε τοποθετήστε το διακόπτη έναρξης – διακοπής λειτουργίας της συσκευής στη θέση OFF όταν τελειώστε με τη διαδικασία καθαρισμού και βγάλτε τη συσκευή από την παροχή ηλεκτρικού ρεύματος βγάζοντας την πρίζα της συσκευής από την πρίζα παροχής ηλεκτρικού ρεύματος του χώρου λειτουργίας.

2. Χρήση ως ηλεκτρικό σκουπάκι

1. Παρακαλούμε αφαιρέστε το χερούλι και την βούρτσα πατώματος και χρησιμοποιήστε τη βούρτσα απορρόφησης που διαθέτει η συσκευή.
Βεβαιωθείτε ότι υπάρχει φίλτρο στο δοχείο σκόνης της σκούπας, και ο διακόπτης έναρξης – διακοπής λειτουργίας της ηλεκτρικής σκούπας είναι στη θέση OFF πριν χρησιμοποιήσετε τη συσκευή.



Εικόνα 2: Εγκατάσταση βούρτσας απορρόφησης



Εικόνα 3: Αφαίρεση χερουλιού

- Απεγκατάσταση χερουλιού: Πατήστε το κουμπί αποκόλλησης και τραβήξτε προς τα έξω το χερούλι.
2. Εισάγετε την πρίζα της συσκευής στην πρίζα παροχής ηλεκτρικού ρεύματος του χώρου λειτουργίας.
 3. Βάλτε το διακόπτη έναρξης – διακοπής λειτουργίας της συσκευής στη θέση ON.
Σημείωση: Μην αφήνετε το καλώδιο τροφοδοσίας της συσκευής να μπλεχτεί στα πόδια σας ή σε οποιοδήποτε άλλο αντικείμενο.
 4. Μετακινήστε το ακροφύσιο της συσκευής κατά μήκος της επιφάνειας που θέλετε να καθαρίσετε, τέτοια όπως τραπέζι, γωνίες πατώματος ή ρούχα.
Παρακαλούμε τοποθετήστε το διακόπτη έναρξης – διακοπής λειτουργίας της συσκευής στη θέση OFF όταν τελειώστε με τη διαδικασία καθαρισμού και βγάλτε τη συσκευή από την παροχή ηλεκτρικού ρεύματος βγάζοντας την πρίζα της συσκευής από την πρίζα παροχής ηλεκτρικού ρεύματος του χώρου λειτουργίας.

3. Τρόπος καθαρισμού της ηλεκτρικής σας σκούπας

Καθαρίστε την ηλεκτρική σας σκούπα έγκαιρα γιατί σε διαφορετική περίπτωση μπορεί να καταστραφεί ο κινητήρας της και να μειωθεί η απόδοση της.

1. Πατήστε το διακόπτη λειτουργιών πάνω τμήματος έτσι ώστε να απομακρύνετε το δοχείο σκόνης της συσκευής. (Δείτε την Εικόνα 4).



Εικόνα 4: Αφαίρεση δοχείου σκόνης



Εικόνα 5: Αφαίρεση Φίλτρου

2. Πιάστε το χερούλι του φίλτρου και τραβήξτε το προς τα έξω. (Δείτε την Εικόνα 5).

3. Αδειάστε το δοχείο σκόνης της συσκευής.

4. Απομακρύνετε τη σκόνη η οποία υπάρχει στο φίλτρο.

Συντήρηση

Το κυρίως μέρος της συσκευής καθώς και το χερούλι μπορούν να καθαριστούν με ένα μαλακό πανί και νερό. Το δοχείο σκόνης και η βούρτσα πατώματος της συσκευής μπορούν να πλυθούν με νερό.

Σημείωση: Μην πλένετε τη συσκευή σας με αλκοόλ ή βενζίνη.

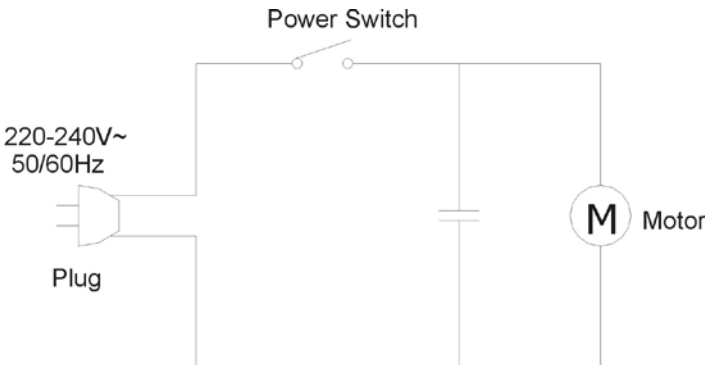
Φίλτρο: Μην πλένετε το φίλτρο της ηλεκτρικής σκούπας σε πλυντήριο. Εάν είναι πολύ βρώμικο και έχει μειωθεί η ικανότητα απορρόφησης της ηλεκτρικής σκούπας, θα πρέπει να αφαιρέσετε τη σκόνη προσεκτικά, πλένοντας το φίλτρο με νερό και στεγνώνοντας το εν συνεχεία πολύ προσεκτικά.

4. Αντιμετώπιση Δυσλειτουργιών

Παρακαλούμε ελέγξτε προσεκτικά τα παρακάτω πριν αποφασίσετε να στείλετε τη συσκευή σας για επισκευή στον κατασκευαστή ή στο εξουσιοδοτημένο service:

Δυσλειτουργία	Πιθανή Αιτία	Επίλυση
Ο κινητήρας της συσκευής δεν δουλεύει	Ελέγξτε εάν η συσκευή είναι συνδεδεμένη σωστά στην πρίζα. Ελέγξτε εάν υπάρχει ρεύμα στη πρίζα δοκιμάζοντας κάποια άλλη συσκευή. Ελέγξτε εάν ο διακόπτης έναρξης – διακοπής λειτουργίας της συσκευής είναι στη θέση ON.	Εισάγετε το φως στην πρίζα ξανά. Σιγουρευτείτε ότι η πρίζα είναι λειτουργική. Τοποθετήστε το διακόπτη έναρξης – διακοπής λειτουργίας της συσκευής στη θέση ON.
Η δύναμη απορρόφησης είναι χαμηλή	Ελέγξτε εάν ο εξαερισμός της συσκευής είναι μπλοκαρισμένος με σκόνη. Ελέγξτε εάν το δοχείο σκόνης της συσκευής είναι γεμάτο με σκόνη. Ελέγξτε εάν το φίλτρο είναι μπλοκαρισμένο.	Απομακρύνετε τη σκόνη ή όποιο άλλο αντικείμενο φράσει τον εξαερισμό της συσκευής. Αδειάστε το δοχείο σκόνης της συσκευής. Καθαρίστε το φίλτρο.

5. Διάγραμμα Κυκλωμάτων



6. Τεχνικές Προδιαγραφές

Όνομαστική Τάση : AC 220-240 V	Όνομαστική Συχνότητα	:50 Hz
Όνομαστική Ισχύς : 600 W	Μέγιστη Απορρόφηση	:12 Kpa
Όθρυβος : ≤ 75 dB	Χωρητικότητα του δοχείου σκόνης	:2.0 L

Λίστα Εξαρτημάτων Στη Συσκευασία:

ΕΞΑΡΤΗΜΑ	ΠΟΣΟΤΗΤΑ
Ηλεκτρική Σκούπα	1
Χειρολαβή	1
Βούρτσα Πατώματος	1
Βούρτσα Απορρόφησης	1

Εγχειρίδιο Οδηγιών 1

Ανακύκλωση

Αυτό το προϊόν φέρει το σύμβολο της επιλεκτικής διαλογής για τα απόβλητα ειδών ηλεκτρικού και ηλεκτρονικού εξοπλισμού. Αυτό σημαίνει ότι το προϊόν αυτό πρέπει να ανακυκλώνεται σύμφωνα με την Ευρωπαϊκή Οδηγία 2002/96/EK, προκειμένου να ανακυκλωθεί ή να αποσυναρμολογηθεί σωστά και να ελαχιστοποιηθούν οι βλαβερές επιπτώσεις του υλικού του προϊόντος στο περιβάλλον. Για περισσότερες πληροφορίες, παρακαλούμε επικοινωνήστε με τις τοπικές ή περιφερειακές αρχές σας. Ηλεκτρικά προϊόντα που δεν περιλαμβάνονται στην επιλεκτική διαδικασία διαλογής είναι δυνητικά επικίνδυνα για το περιβάλλον και την ανθρώπινη υγεία λόγω της παρουσίας των επικίνδυνων ουσιών τους.

Ο ΚΑΤΑΣΚΕΥΑΣΤΗΣ ΔΕ ΦΕΡΕΙ ΚΑΜΙΑ ΕΥΘΥΝΗ ΣΕ ΠΕΡΙΠΤΩΣΗ ΠΟΥ ΔΕΝ τηρούνται οι οδηγίες για τη σωστή εγκατάσταση, συντήρηση και χρήση της συσκευής.

RECYCLING INFORMATION

The symbol on the product or on its packaging indicates that this product may not be treated as household waste. Instead it shall be handed over to the applicable collection point for recycling of electrical and electronic equipment by ensuring this product is disposed off correctly, you will help prevent potential negative consequences for the environment and human health, which could otherwise be caused by inappropriate waste handling of this product. For more detailed information about recycling of this product, please contact your local city office, your household waste disposal service or the shop where you purchased the product.

If the supply cord is damaged, it must be replaced by the manufacturer, its service agent or similarly qualified persons in order to avoid a hazard.

Εάν το καλώδιο τροφοδοσίας έχει υποστεί ζημιά, πρέπει να αντικατασταθεί από τον κατασκευαστή, αντιπρόσωπο σέρβις ή από παρόμοιο εξειδικευμένο προσωπικό, προκειμένου να αποφευχθεί ο κίνδυνος.

ΕΙΣΑΓΕΤΑΙ ΑΠΟ ΤΗΝ / IMPORT BY

pdhemporio
HΛΕΚΤΡΟΝΙΚΗ ΕΠΙΧΕΙΡΗΣΗ
www.pdh.gr

ΘΕΣΣΑΛΟΝΙΚΗ / THESSALONIKI GREECE

www.gruppe.gr

