



**ΣΕΣΟΥΑΡ ΜΑΛΛΙΩΝ
GLIMMER**

B02

ΟΔΗΓΙΕΣ ΧΡΗΣΗΣ

ΣΕΣΟΥΑΡ ΜΑΛΛΙΩΝ GLIMMER MODEL B02

AC230V, 50Hz, 1300-1450W, BLDC Motor, Class II, IPX0

Η ΕΤΑΙΡΕΙΑ GRUPPE

Από το 1946 η εταιρεία Π. & Δ. Χατζηγεωργίου Ο.Ε., PDΗμεροίο αποτελεί μια από τις πλέον πρωτοπόρες εισαγωγικές εταιρείες της χώρας. Με έδρα στη Θεσσαλονίκη, τροφοδοτεί την εγχώρια και ξένη αγορά με τις ηλεκτρικές συσκευές Gruppe.

ΠΡΟΪΟΝΤΑ

Συνδυάζοντας ευρηματικά την κορυφαία ποιότητα με το σύγχρονο design, τη λειτουργικότητα, αλλά και την αδιαπραγμάτευτη ασφάλεια, τα προϊόντα Gruppe αποτελούν την πλέον αξιόπιστη επιλογή για την κάλυψη κάθε σύγχρονης ανάγκης.

Η ΠΟΙΟΤΗΤΑ GRUPPE

Πρωταρχική μας επιδίωξη είναι να προσφέρουμε ποιοτικά και ασφαλή προϊόντα, ανταποκρινόμενοι στην σταθερή εμπιστοσύνη του αφοσιωμένου μας κοινού όλα αυτά τα χρόνια. Σε αυτό το πλαίσιο, ελέγχουμε αυστηρά όλα τα προϊόντα που εισάγουμε, εφαρμόζοντας ένα μοναδικό για τα ελληνικά δεδομένα σύστημα ελέγχου, που μεταξύ άλλων περιλαμβάνει:

- Επιτόπιο έλεγχο των προμηθευτών μας από τους εκπροσώπους μας στις χώρες κατασκευής των προϊόντων.
- Έλεγχο όλων των απαραίτητων πιστοποιητικών των προϊόντων, ώστε αυτά να ανταποκρίνονται στην ισχύουσα Ευρωπαϊκή νομοθεσία, σε συνεργασία με ειδικούς συμβούλους μηχανικούς.
- Δειγματοληπτικό έλεγχο των προϊόντων μας, ώστε να εξεταστεί η πιστότητα αυτών σε σχέση με τα αρχικά δείγματα και η άριστη ποιότητα κατασκευής τους.
- Επιπλέον έλεγχο των προϊόντων μας σε Ευρωπαϊκό Κοινοποιημένο Οργανισμό και έλεγχο της συμμόρφωσής τους με την ισχύουσα Ευρωπαϊκή νομοθεσία.
- Επίσημο εξουσιοδοτημένο service της εταιρείας μας, το οποίο είναι στη διάθεση των καταναλωτών για την αντιμετώπιση οποιουδήποτε ζητήματος και τον έλεγχο οποιασδήποτε αστοχίας προϊόντος, ώστε να διαπιστωθούν οι αιτίες που οδήγησαν σε αυτή.

Όλα τα προϊόντα συνοδεύονται από 2ετή εγγύηση καλής λειτουργίας, που περιλαμβάνει τη δωρεάν επισκευή ή αντικατάστασή τους. Για την καλύτερη εξυπηρέτησή σας και πάνω από όλα για τη δική σας ασφάλεια, θα πρέπει να ακολουθείτε τις οδηγίες του παρόντος εγχειριδίου, ώστε η εγγύηση να καθίσταται έγκυρη.

Σε κάθε περίπτωση μπορείτε να επικοινωνείτε με το τμήμα service της εταιρείας μας στο τηλέφωνο (0030) 2310 537072 για οποιοδήποτε πρόβλημα. Κατάλληλα εκπαιδευμένοι τεχνικοί είναι στη διάθεσή σας, για να σας βοηθήσουν με τη συσκευή που προμηθευτήκατε από την εταιρεία μας. Μην ξεχνάτε ότι θα πρέπει

να προσκομίσετε την πρωτότυπη απόδειξη αγοράς της συσκευής, ώστε να ισχύει η 2ετής εγγύηση της εταιρείας μας. Παρακαλούμε σημειώστε παρακάτω την ημερομηνία αγοράς που αναφέρεται στην απόδειξη αγοράς για τη δική σας εύκολη αναφορά.

Ημερομηνία Αγοράς: _____

(Παρακαλούμε σημειώστε παραπάνω την ακριβή ημερομηνία αγοράς)

ΕΓΓΥΗΣΗ GRUPPE 24 ΜΗΝΕΣ

ΣΗΜΑΝΤΙΚΕΣ ΠΡΟΕΙΔΟΠΟΙΗΣΕΙΣ ΑΣΦΑΛΕΙΑΣ

1. Η συσκευή η οποία έχετε προμηθευτεί είναι κατάλληλη μόνο για το σκοπό που περιγράφεται σε αυτό εδώ το εγχειρίδιο χρήσης. Ο κατασκευαστής και ο αντιπρόσωπος δεν ευθύνονται για ζημιές που προκλήθηκαν από μη ενδεδειγμένη ή ανεύθυνη χρήση αυτής εδώ της συσκευής.
2. Αυτή η συσκευή μπορεί να χρησιμοποιηθεί από παιδιά ηλικίας από 8 ετών και πάνω και άτομα με μειωμένες σωματικές, αισθητηριακές ή / και πνευματικές δυνατότητες ή έλλειψη εμπειρίας και γνώσεων εφόσον υπάρχει εποπτεία ή έχουν δοθεί οδηγίες σχετικά με τη χρήση της συσκευής με ασφαλή τρόπο και κατανοούν τους κινδύνους που σχετίζονται με τη χρήση της συσκευής.
3. Τα παιδιά θα πρέπει να επιβλέπονται προκειμένου να διασφαλιστεί ότι δεν θα παίζουν με τη συσκευή.
4. Ο καθαρισμός και η τυπική συντήρηση της συσκευής δεν θα πρέπει να γίνεται από παιδιά χωρίς επίβλεψη ενήλικου ο οποίος είναι υπεύθυνος για την ασφάλεια τους.
5. Κρατήστε τη συσκευή και το καλώδιο μακριά από παιδιά όταν δεν επιβλέπονται.
6. Αυτή η συσκευή δεν θα πρέπει να χρησιμοποιείται από άτομα (συμπεριλαμβανομένων των παιδιών) με μειωμένες σωματικές, αισθητηριακές ή / και πνευματικές δυνατότητες ή έλλειψη εμπειρίας και γνώσεων εκτός αν υπάρχει εποπτεία ή έχουν δοθεί οδηγίες σχετικά με τη χρήση της συσκευής από κάποιο ενήλικο άτομο το οποίο είναι υπεύθυνο για την ασφάλεια τους.
7. Όταν η συσκευή χρησιμοποιείται στο μπάνιο θα πρέπει να αποσυνδέεται από την ηλεκτρική παροχή αμέσως μετά τη χρήση καθώς η εγγύτητα με το νερό εμπεριέχει κινδύνους ακόμα και όταν η συσκευή είναι απενεργοποιημένη.
8. Για μεγαλύτερη ασφάλεια σας συμβουλεύουμε να αποσυνδέετε πάντα την συσκευή από την ηλεκτρική παροχή μετά τη χρήση.
9. Για επιπλέον προστασία, σας συνιστούμε να εγκαταστήσετε ένα μηχανισμό προστασίας από διαρροή ρεύματος (RCD) στο ηλεκτρικό κύκλωμα που τροφοδοτεί το μπάνιο σας. Αυτός ο μηχανισμός δεν θα πρέπει να έχει ονομαστική τιμή παραμένουτος ρεύματος λειτουργίας υψηλότερη από 30mA. Για περαιτέρω πληροφορίες, συμβουλευτείτε τον

ηλεκτρολόγο σας.

10. Μην χρησιμοποιείτε τη συσκευή σε τεχνητά μαλλιά.

11. Μην χρησιμοποιείτε τη συσκευή με αξεσουάρ ή / και προσαρτήματα τα οποία δεν προτείνονται από τον κατασκευαστή.

12. ΠΡΟΕΙΔΟΠΟΙΗΣΗ: Μην χρησιμοποιείτε και μην αποθηκεύετε τη συσκευή κοντά σε μπανιέρες, ντουζιέρες, νιπτήρες ή κοντά σε οποιαδήποτε δοχείο όπου υπάρχει νερό ή οποιοδήποτε άλλο υγρό.

13. ΠΡΟΕΙΔΟΠΟΙΗΣΗ: Κρατάτε μεταλλικά αντικείμενα (π.χ. κοσμήματα, μικρά αντικείμενα κτλ) μακριά από το στόμιο της συσκευής, για να εμποδίσετε την αναρρόφηση τους από τη συσκευή. Κίνδυνος ηλεκτροπληξίας!

14. ΠΡΟΕΙΔΟΠΟΙΗΣΗ: Μην χρησιμοποιείτε αυτή τη συσκευή κοντά σε νερό.

15. ΠΡΟΕΙΔΟΠΟΙΗΣΗ: Κρατήστε το καλώδιο της συσκευής μακριά από καυτές επιφάνειες.

16. ΠΡΟΕΙΔΟΠΟΙΗΣΗ: Όταν χρησιμοποιείτε τη συσκευή στο μπάνιο, αποσυνδέετε την από την πρίζα μετά τη χρήση καθώς η εγγύτητα με νερό αποτελεί κίνδυνο ακόμα και όταν η συσκευή είναι απενεργοποιημένη.

17. ΠΡΟΕΙΔΟΠΟΙΗΣΗ: Αν η συσκευή πέσει μέσα σε νερό ή οποιοδήποτε άλλο υγρό θα πρέπει να την αποσυνδέσετε άμεσα από την ηλεκτρική παροχή. Μην προσπαθήσετε σε καμία περίπτωση να την πιάσετε πριν την αποσυνδέσετε από την ηλεκτρική παροχή καθώς υπάρχει κίνδυνος ηλεκτροπληξίας.

18. Μην αφήνετε τη συσκευή χωρίς επιτήρηση όταν είναι συνδεδεμένη στην ηλεκτρική παροχή.

19. ΠΡΟΕΙΔΟΠΟΙΗΣΗ: Μην τραβάτε και μην τυλίγετε το καλώδιο γύρω από τη συσκευή.

20. ΠΡΟΕΙΔΟΠΟΙΗΣΗ: Το σεσουάρ δεν επιτρέπεται να καλύπτεται όταν είναι σε λειτουργία. Κίνδυνος πυρκαγιάς!!!

21. ΠΡΟΕΙΔΟΠΟΙΗΣΗ: Σε καμία περίπτωση δεν επιτρέπεται να ανοίξετε ή να επισκευάσετε τη συσκευή μόνοι σας, Σε αυτή την περίπτωση δεν εξασφαλίζεται πλέον η απρόσκοπτη και ασφαλής λειτουργία της συσκευής. Σε περίπτωση μη τήρησης των ανωτέρω, παύει να ισχύει η εγγύηση της συσκευής.

22. ΠΡΟΕΙΔΟΠΟΙΗΣΗ: Μην χρησιμοποιείτε τη συσκευή με καλώδιο ή / και φινις που είναι κατεστραμμένα ή έχουν υποστεί οποιαδήποτε φθορά. Μην χρησιμοποιείτε τη συσκευή αν έχει πέσει μέσα σε νερό ή οποιοδήποτε άλλο υγρό ή έχει βραχεί. Θα πρέπει να την επιστρέψετε στο εξουσιοδοτημένο service για έλεγχο και πιθανή επισκευή.

23. ΠΡΟΕΙΔΟΠΟΙΗΣΗ: Μην μπλοκάρτε τις γρίλιες και τις οπές της συσκευής που βρίσκονται στο πίσω μέρος της. Μην τοποθετείτε τη συσκευή σε μαλακές επιφάνειες όπου μπορεί να μπλοκάρουν οι γρίλιες και οι οπές τη συσκευής. Μην αφήνετε τρίχες, σκόνη και ξένα αντικείμενα να μπλοκάρουν τις γρίλιες και τις οπές της συσκευής. Μην εισάγετε οποιοδήποτε αντικείμενο στις γρίλιες και τις οπές της συσκευής καθώς υπάρχει σοβαρός κίνδυνος ηλεκτροπληξίας και καταστροφής της συσκευής.



24. Μην χρησιμοποιείτε τη συσκευή στο ύπαιθρο ή σε περιοχές που υπάρχουν αεροζόλ και άλλα αέρια.

25. Μην φυσάτε καυτό αέρα απευθείας τα μάτια.

26. Η συσκευή μπορεί να γίνει καυτή κατά τη χρήση. Θα πρέπει να την πιάνετε μόνο από το χερούλι της και από κανένα άλλο σημείο καθώς υπάρχει κίνδυνος πρόκλησης εγκαυμάτων.

27. Μην ακουμπάτε τη συσκευή κάτω όταν χρησιμοποιείται.

28. Ελέγξτε ότι η ηλεκτρική παροχή είναι κατάλληλη για τα τεχνικά χαρακτηριστικά της συσκευής που αναγράφονται στην πινακίδα τεχνικών χαρακτηριστικών της.

Θα πρέπει πάντα:

- Να επιστρέψετε μια συσκευή που παρουσιάζει δυσλειτουργία ή βλάβη στο εξουσιοδοτημένο service της.
- Να βεβαιώνετε ότι τα χέρια σας είναι στεγνά και τα μαλλιά σας είναι απαλλαγμένα από υπερβολική υγρασία πριν πιάσετε τη συσκευή ή το καλώδιο τροφοδοσίας της, πριν τοποθετήσετε την πρίζα της συσκευής στην ηλεκτρική παροχή και πριν ενεργοποιήσετε τη συσκευή.
- Να αποσυνδέετε τη συσκευή από την ηλεκτρική παροχή όταν δεν τη χρησιμοποιείτε, πριν και μετά τη χρήση της και κατά τη διαδικασία καθαρισμού ή τυπικής συντήρησης της.
- Να κρατάτε τη συσκευή μακριά από παιδιά.
- Να είστε ιδιαίτερα προσεκτικοί όταν χρησιμοποιείτε τη συσκευή κοντά σε παιδιά ή γενικά άτομα τα οποία έχουν ευαισθησία στις υψηλές θερμοκρασίες.
- Να αφήνετε τη συσκευή να κρυώσει πλήρως πριν τον καθαρισμό της, την τυπική της συντήρηση ή την αποθήκευση της.

Δεν θα πρέπει ποτέ:

- Να βυθίζετε τη συσκευή σε νερό ή οποιοδήποτε άλλο υγρό.
- Να χρησιμοποιείτε τη συσκευή στο μπάνιο / λουτρό ή κοντά σε οποιαδήποτε περιοχή όπου υπάρχει νερό ή οποιοδήποτε άλλο υγρό.
- Να χρησιμοποιείτε τη συσκευή στο ύπαιθρο.
- Να τυλίγετε το καλώδιο τροφοδοσίας της συσκευής γύρω από τη συσκευή, να το στρίβετε ή να το τυλίγετε πολύ σφιχτά.
- Να τραβάτε τη συσκευή από το καλώδιο τροφοδοσίας ή να την απομακρύνετε από την ηλεκτρική παροχή με τον ίδιο τρόπο.
- Να αφήνετε τις γρίλιες εισαγωγής και εξαγωγής του αέρα στη συσκευή να μπλοκάρουν έστω και ελάχιστα.
- Να χρησιμοποιείτε άλλα εξαρτήματα ή αξεσουάρ, διαφορετικά από αυτά τα οποία παρέχονται στη συσκευασία του προϊόντος.
- Να καλύψετε τη συσκευή, να την τοποθετείτε πάνω ή κοντά σε έπιπλα τα οποία είναι ντυμένα με ύφασμα π.χ. κρεβάτι, καναπές κτλ ή κοντά σε κάποιο τοίχο ή οποιαδήποτε άλλη επιφάνεια που μπορεί να είναι εύφλεκτη.
- Να χρησιμοποιείτε τη συσκευή μετά από κάποια δυσλειτουργία ή ζημιά είτε στην ίδια τη συσκευή είτε στο καλώδιο τροφοδοσίας της.
- Να χρησιμοποιείτε τη συσκευή για οποιαδήποτε άλλο λόγο εκτός από

αυτούς που περιγράφονται σε αυτό εδώ το εγχειρίδιο οδηγιών.

ΠΡΟΕΙΔΟΠΟΙΗΣΗ: Για να μειώσετε τον κίνδυνο εγκαυμάτων, ηλεκτροπληξίας, φωτιάς ή τραυματισμού θα πρέπει να διαβάζετε προσεκτικά αυτό εδώ το εγχειρίδιο οδηγιών πριν θέσετε σε λειτουργία τη συσκευή. Δεν θα πρέπει να χρησιμοποιείτε τη συσκευή κοντά σε μπανιέρες, ντουζιέρες, νιπτήρες, πισίνες ή οποιοδήποτε δοχείο το οποίο περιέχει νερό ή οποιοδήποτε άλλο υγρό.



ΠΡΙΝ ΤΗ ΧΡΗΣΗ

Παρακαλούμε προσεκτικά αυτό εδώ το εγχειρίδιο οδηγιών πριν τη χρήση της συσκευής και διατηρήστε το σε καλή κατάσταση για μελλοντική αναφορά.

1. Απομακρύνετε τα υλικά συσκευασίας και διατηρήστε τα σε καλή κατάσταση μέχρι να βεβαιωθείτε ότι η συσκευή λειτουργεί σωστά.
2. Μπορείτε να χρησιμοποιήσετε τη συσκευή είτε σε στεγνά είτε σε βρεγμένα μαλλιά. Εάν τα μαλλιά σας είναι πολύ βρεγμένα, σκουπίστε τα με μια πετσέτα έτσι ώστε να απομακρύνετε την περίσσια υγρασία από αυτά.
3. Βεβαιωθείτε ότι τα χέρια σας είναι στεγνά και ότι τα μαλλιά σας δεν στάζουν νερά πάνω στη συσκευή ή στο καλώδιο τροφοδοσίας της συσκευής.
4. Συνδέστε τη συσκευή σε μια πρίζα η οποία είναι κατάλληλη και σε αντιστοιχία με τα τεχνικά χαρακτηριστικά της συσκευής και ενεργοποιήστε τη συσκευή.

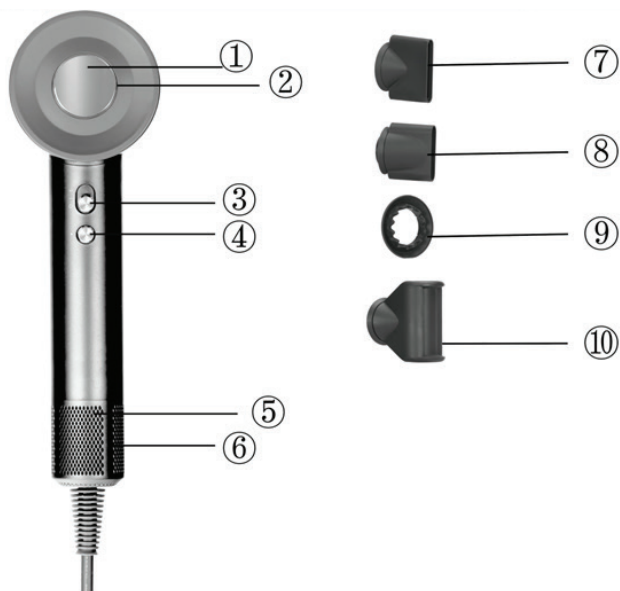
ΧΡΗΣΙΜΕΣ ΣΥΜΒΟΥΛΕΣ

1. Ως γενικό κανόνα θα πρέπει να χρησιμοποιείτε υψηλότερη θερμοκρασία / ταχύτητα για το αρχικό στέγνωμα, για έντονο στέγνωμα ή για πιο χοντρές και βαριές τρίχες μαλλιών.
2. Χρησιμοποιήστε το παρεχόμενο ακροφύσιο για να βοηθήσετε την καλύτερη κατεύθυνση του αέρα.

ΟΔΗΓΙΕΣ ΓΙΑ ΤΗΝ ΑΣΦΑΛΗ ΧΡΗΣΗ ΤΗΣ ΣΥΣΚΕΥΗΣ ΚΑΙ ΣΧΕΤΙΚΕΣ ΠΡΟΕΙΔΟΠΟΙΗΣΕΙΣ ΑΣΦΑΛΕΙΑΣ

1. Μην τοποθετείτε ποτέ τη συσκευή πάνω σε κάποιο έπιπλο το οποίο είναι ντυμένο με ύφασμα π.χ. κρεβάτι, καναπές κτλ ή κοντά σε κάποιο τοίχο ή οποιαδήποτε άλλη επιφάνεια που μπορεί να είναι εύφλεκτη. Μην καλύπτετε ποτέ τη συσκευή με οποιοδήποτε αντικείμενο.
2. Μετά τη χρήση θα πρέπει πάντοτε να αποσυνδέετε τη συσκευή από την ηλεκτρική παροχή.

ΠΕΡΙΓΡΑΦΗ ΣΥΣΚΕΥΗΣ



1. Κεφαλή αρνητικών ιόντων. Μειώνει τον στατικό ηλεκτρισμό.
2. Φωτεινή ένδειξη LED. Μπλε-κίτρινο-κόκκινο-πολύχρωμος κύκλος Δείχνει τις 4 ρυθμίσεις θερμοκρασίας.
3. Έλεγχος ταχύτητας αέρα. Απενεργοποίηση - Χαμηλή - Υψηλή.
4. Έλεγχος θερμοκρασίας. Σύντομο πάτημα για εναλλαγή μεταξύ "κρύο-θερμό-θερμό 3 θερμοκρασιών, πατήστε και κρατήστε πατημένο το κουμπί για να μεταβείτε στον "κύκλο κρύου-ζεστού".
5. Είσοδος αέρα
6. Αποσπώμενο κάλυμμα φίλτρου. Εύκολο να το αποσυναρμολογήσετε για να το καθαρίσετε.
7. Ακροφύσιο styling 1. Για να δημιουργηθεί μια συμπυκνωμένη ροή που είναι κατάλληλη για το styling. Η συγκέντρωση της κατεύθυνσης του αέρα μπορεί να στοχεύει σε μια περιοχή και δεν θα διαταράξει το χτένισμα άλλης περιοχής.
8. Ακροφύσιο styling 2. Για ομαλή ροή των μαλλιών, το ακροφύσιο αυτό παρέχει ταυτόχρονα στέγνωμα και ομαλό σχήμα στα μαλλιά σας.
9. Ακροφύσιο απαλού στεγνώματος. Κατάλληλο για απαλό στυλιζάρισμα. Η θερμοκρασία είναι χαμηλή και εμποδίζει το τριχωτό της κεφαλής να υπερθερμανθεί.
10. Ακροφύσιο Flyaway. Το ακροφύσιο αυτό εκμεταλλεύεται το φαινόμενο

Coanda για να προσελκύσει και να σηκώσει τις μακρύτερες τρίχες προς τα εμπρός, ενώ παράλληλα σπρώχνει τις αφέλεις εκτός οπτικού πεδίου. Χρησιμοποιήστε το σε στεγνά μαλλιά για απαλό φινιρίσμα.

ΠΩΣ ΝΑ ΧΡΗΣΙΜΟΠΟΙΗΣΕΤΕ ΤΟ ΣΕΣΟΥΑΡ ΜΑΛΛΙΩΝ

Το σεσουάρ μαλλιών το οποίο αγοράσατε είναι κατάλληλο για το στέγνωμα και το στυλιζάρισμα των μαλλιών σας. Διαθέτει δύο βαθμίδες ροής αέρα και τρεις βαθμίδες επιλογής θερμοκρασίας του αέρα και μπορείτε να το ρυθμίσετε σύμφωνα με τις ανάγκες και τις επιθυμίες σας.

1. Σιγουρευτείτε ότι τα χέρια σας είναι εντελώς στεγνά πριν συνδέσετε τη συσκευή στην ηλεκτρική παροχή.
2. Συνδέστε τη συσκευή και επιλέξτε την επιθυμητή θερμοκρασία και ταχύτητα.
3. Με το επάνω πλήκτρο μπορείτε να επιλέξετε την επιθυμητή ταχύτητα ροής αέρα.
4. Με το κάτω πλήκτρο μπορείτε να επιλέξετε την επιθυμητή θερμοκρασία του αέρα.
5. Εφόσον τελειώσετε με το στέγνωμα των μαλλιών σας τοποθετήστε τον επάνω διακόπτη στη θέση απενεργοποίησης της συσκευής και αποσυνδέστε την από την ηλεκτρική παροχή.

1. Αν το σεσουάρ μαλλιών σταματήσει να λειτουργεί για οποιοδήποτε λόγο, απενεργοποιήστε το βάζοντας το επάνω διακόπτη στη θέση απενεργοποίησης και αφήστε το να κρυώσει πριν το ξαναχρησιμοποιήσετε. Πριν ενεργοποιήσετε ξανά τη συσκευή, ελέγξτε τις γρίλιες ώστε να βεβαιωθείτε ότι δεν έχουν μπλοκάρει από χνούδια, τρίχες, κτλ. Απομακρύνετε τα εάν υπάρχουν.
2. Να βεβαιώνετε πάντα ότι ο επάνω διακόπτης της συσκευής είναι στη θέση απενεργοποίησης πριν συνδέσετε την πρίζα της συσκευής στην ηλεκτρική παροχή.

ΚΑΘΑΡΙΣΜΟΣ ΚΑΙ ΕΠΙΣΚΕΥΗ

1. Απενεργοποιήστε τη συσκευή, αποσυνδέστε την από την ηλεκτρική παροχή και αφήστε την να κρυώσει εντελώς.
2. Σκουπίστε τη συσκευή προσεκτικά με ένα απαλό, ελαφρά υγρό πανί. Μην βυθίζετε τη συσκευή σε νερό ή μέσα σε οποιοδήποτε άλλο υγρό.
3. Αφαιρέστε και καθαρίστε το ακροφύσιο σε χλιαρό νερό με σαπούνι. Σκουπίστε το πολύ καλά πριν το τοποθετήσετε ξανά πάνω στη συσκευή.
4. Βεβαιωθείτε ότι όλα τα μέρη και τα εξαρτήματα της συσκευής έχουν στεγνώσει πλήρως πριν ξαναχρησιμοποιήσετε τη συσκευή.
5. Μην χρησιμοποιείτε σκληρά καθαριστικά ή ξύστρες για να καθαρίσετε τη συσκευή.
6. Μην προσπαθήσετε σε καμία περίπτωση να καθαρίσετε το φίλτρο



της συσκευής εισάγοντας οποιοδήποτε αντικείμενο στο εσωτερικό της συσκευής.

ΑΠΟΘΗΚΕΥΣΗ ΤΗΣ ΣΥΣΚΕΥΗΣ

Σιγουρευτείτε ότι η συσκευή είναι εντελώς κρύα πριν την αποθηκεύσετε. Μην τυλίγετε σε καμία περίπτωση το καλώδιο τροφοδοσίας της συσκευής γύρω από τη συσκευή καθώς μπορεί να υποστεί ζημιές. Αποθηκεύστε τη συσκευή στην αρχική της συσκευασία, που είχε όταν αγοράσατε τη συσκευή, σε ένα δροσερό και στεγνό χώρο.

ΠΕΡΙΒΑΛΛΟΝ

Στο τέλος της ζωής της συσκευής δεν θα πρέπει να την πετάξετε μαζί με τα συνηθισμένα οικιακά απορρίμματα, αλλά παραδώστε την σε ένα επίσημο σημείο συλλογής για ανακύκλωση. Με αυτόν τον τρόπο θα συμβάλετε στην προστασία του περιβάλλοντος.



ΗΛΕΚΤΡΟΜΑΓΝΗΤΙΚΑ ΠΕΔΙΑ (EMF)

Η συγκεκριμένη συσκευή συμμορφώνεται με το πρότυπο EN 62233 που αφορά τα ηλεκτρομαγνητικά πεδία (EMF). Εάν γίνει σωστός χειρισμός και σύμφωνα με τις οδηγίες του παρόντος εγχειριδίου χρήσης, η συσκευή είναι ασφαλής στη χρήση βάσει των επιστημονικών αποδείξεων που είναι διαθέσιμες μέχρι σήμερα.

ΤΕΧΝΙΚΑ ΧΑΡΑΚΤΗΡΙΣΤΙΚΑ

Τάση τροφοδοσίας:	AC230V 50Hz
Κινητήρας συσκευής	BLDC Motor
Ισχύς:	1300-1450W
Κατηγορία προστασίας:	Κλάση II (Class II)
Επίπεδο προστασίας	IPX0
Συνθήκες περιβάλλοντος:	Μόνο για χρήση σε κλειστούς χώρους

ΛΟΓΟΙ ΠΟΥ ΚΑΘΙΣΤΟΥΝ ΑΚΥΡΗ ΤΗΝ ΕΓΓΥΗΣΗ ΤΗΣ ΣΥΣΚΕΥΗΣ

- Μη τήρηση ή κακή εφαρμογή των οδηγιών του παρόντος εγχειριδίου χρήσης και συντήρησης.
- Ανεπαρκής καθαρισμός ή / και συντήρηση της συσκευής. Εάν η συσκευή έχει υποστεί οποιαδήποτε μη κανονική καταπόνηση ή εάν έχει καταστραφεί οποιοδήποτε μέρος της λόγω μη κανονικής ή βίαιης χρήσης.
- Εξαιτίας κακής μεταφοράς της από μέρος σας.
- Εάν η συσκευή ανοιχτεί ή / και επισκευασθεί από μη εξουσιοδοτημένο service.

ΕΓΓΥΗΣΗ GRUPPE 24 ΜΗΝΕΣ. Ισχύει από την ημερομηνία αγοράς και εφόσον η συσκευή χρησιμοποιείται σύμφωνα με τις οδηγίες αυτού εδώ του εγχειριδίου. Σε περίπτωση που δεν εφαρμόζεται το παραπάνω ή / και υπάρξει οποιαδήποτε μη εξουσιοδοτημένη επέμβαση στη συσκευή η εγγύηση παύει να ισχύει αυτομάτως.

ΕΠΙΚΟΙΝΩΝΙΑ

Τηλ. Service: (0030) 2310 537072

Διεύθυνση Service: Βαλαωρίτου 27 – 54625 – Θεσσαλονίκη – Ελλάδα.

Διεύθυνση Εισαγωγή: Ηπείρου 18 – 57009 – Καλοχώρι Θεσσαλονίκης – Ελλάδα.

If the supply cord is damaged, it must be replaced by the manufacturer, its service agent or similarly qualified persons in order to avoid a hazard.

Εάν το καλώδιο τροφοδοσίας έχει υποστεί ζημιά, πρέπει να αντικατασταθεί από τον κατασκευαστή, αντιπρόσωπο σέρβις ή από παρόμοιο εξειδικευμένο προσωπικό, προκειμένου να αποφευχθεί ο κίνδυνος.

ΕΙΣΑΓΕΤΑΙ ΑΠΟ ΤΗΝ / IMPORTED BY

pdhemporio
CHATZIGEORGIOU COMPANY
est. 1966

P & D CHATZIGEORGIOU- IPIROU 18-THESSALONIKI-GR

