

 **gruppe**[®]

ΗΛΕΚΤΡΙΚΗ ΣΚΟΥΠΑ PROJECT ONE CYCLONIC

ΦΙΛΤΡΟ HEPA ΓΙΑ ΚΑΘΑΡΗ ΑΤΜΟΣΦΑΙΡΑ
4 ΕΣΤΡΑ ΕΞΑΡΤΗΜΑΤΑ ΜΕ ΠΕΛΜΑ ΚΑΤΟΙΚΙΔΙΩΝ
ΕΥΚΟΛΟ ΑΔΕΙΑΣΜΑ ΚΑΔΟΥ
ΠΟΛΥΚΥΚΛΩΝΙΚΗ ΛΕΙΤΟΥΡΓΙΑ

VCM43B16H-85



POWER :

AC220 - 240V, 50-60Hz, 850W, Class II, IPX0

ΟΔΗΓΙΕΣ ΧΡΗΣΗΣ

ΗΛΕΚΤΡΙΚΗ ΣΚΟΥΠΑ
MODEL : VCM43B16H-85
AC220 – 240V, 50-60Hz, 850W, Class II, IPX0

75 ΧΡΟΝΙΑ GRUPPE - ΧΑΤΖΗΓΕΩΡΓΙΟΥ

Η εισαγωγική - εμπορική εταιρεία ΧΑΤΖΗΓΕΩΡΓΙΟΥ ΟΕ ιδρύθηκε το 1946 στη Θεσσαλονίκη από τους Ιωάννη και Μαρία Χατζηγεωργίου. Η επόμενη γενιά της εταιρείας, Πέτρος και Δημήτρης Χατζηγεωργίου, τη μετονόμασαν σε PDHemproio, χαράσσοντας νέα πορεία σε διεθνές επίπεδο. Η PDHemproio σήμερα εισάγει και διαθέτει στην ελληνική αγορά μια μεγάλη ποικιλία προϊόντων.

ΤΑ ΠΡΟΪΟΝΤΑ GRUPPE

Οι ηλεκτρικές μικροσυσκευές GRUPPE παρέχουν λύσεις οικιακού εξοπλισμού, αλλά και επιλογές που αφορούν στην προσωπική φροντίδα και τον ελεύθερο χρόνο.

Η μεγάλη γκάμα των προϊόντων GRUPPE, κάποια εκ των οποίων είναι και βραβευμένα με το βραβείο RED DOT Design, απευθύνεται στον σύγχρονο άνθρωπο, που επιδιώκει να βιώνει στο έπακρο μικρές καθημερινές απολαύσεις, αναζητώντας κορυφαία ποιότητα σε ανταγωνιστική τιμή. Οι συσκευές GRUPPE συνδυάζουν αποτελεσματικά το στυλ με την αξιοπιστία και το design με τη λειτουργικότητα. Γι' αυτό και αποτελούν μια έξυπνη αγορά που δεν περνάει ποτέ απαρατήρητη.

Η ΠΟΙΟΤΗΤΑ GRUPPE

Πρωταρχική μας επιδίωξη είναι να προσφέρουμε ποιοτικά και ασφαλή προϊόντα, ανταποκρινόμενοι στην σταθερή εμπιστοσύνη του αφοσιωμένου μας κοινού όλα αυτά τα χρόνια. Σε αυτό το πλαίσιο, ελέγχουμε αυστηρά όλα τα προϊόντα που εισάγουμε, εφαρμόζοντας ένα μοναδικό για τα ελληνικά δεδομένα σύστημα ελέγχου, που μεταξύ άλλων περιλαμβάνει:

- Επιτόπιο έλεγχο των προμηθευτών μας από τους εκπροσώπους μας στις χώρες κατασκευής των προϊόντων.
- Έλεγχο όλων των απαραίτητων πιστοποιητικών των προϊόντων, ώστε αυτά να ανταποκρίνονται στην ισχύουσα Ευρωπαϊκή νομοθεσία, σε συνεργασία με ειδικούς συμβούλους μηχανικούς.
- Δειγματοληπτικό έλεγχο των προϊόντων μας, ώστε να εξεταστεί η πιστότητα αυτών σε σχέση με τα αρχικά δείγματα και η άριστη ποιότητα κατασκευής τους.
- Επιπλέον έλεγχο των προϊόντων μας σε Ευρωπαϊκό Κοινοποιημένο Οργανισμό και έλεγχο της συμμόρφωσής τους με την ισχύουσα Ευρωπαϊκή νομοθεσία.
- Επίσημο εξουσιοδοτημένο service της εταιρείας μας, το οποίο είναι στη διάθεση των καταναλωτών για την αντιμετώπιση οποιουδήποτε ζήτηματος και τον έλεγχο οποιασδήποτε αστοχίας προϊόντος, ώστε να διαπιστωθούν οι αιτίες που οδήγησαν σε αυτή.

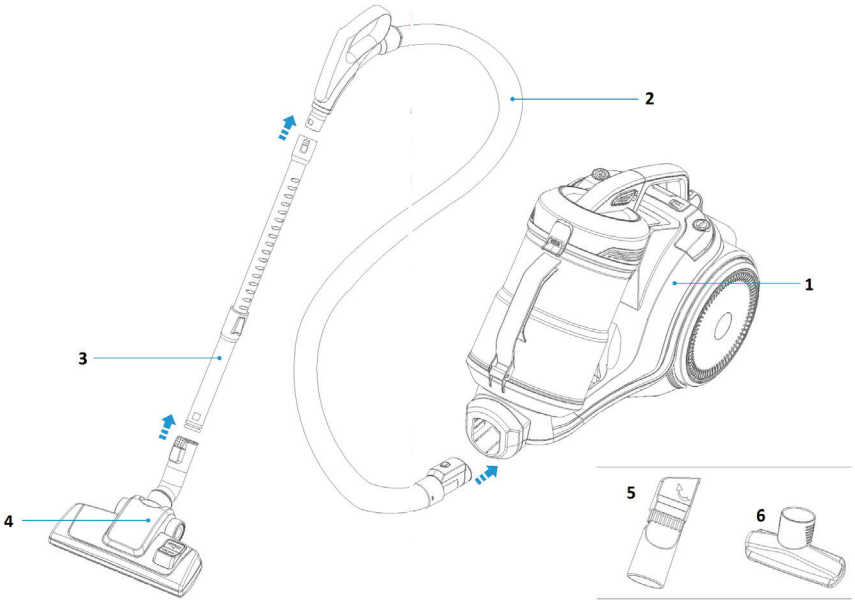
Όλα τα προϊόντα συνοδεύονται από 2ετή εγγύηση καλής λειτουργίας, που περιλαμβάνει τη δωρεάν επισκευή ή αντικατάστασή τους. Για την καλύτερη εξυπηρέτησή σας και πάνω από όλα για τη δική σας ασφάλεια, θα πρέπει να ακολουθείτε τις οδηγίες του παρόντος εγχειριδίου, ώστε η εγγύηση να καθίσταται έγκυρη.

Σε κάθε περίπτωση μπορείτε να επικοινωνείτε με το τμήμα service της εταιρείας μας στο τηλέφωνο (0030) 2310 537072 για οποιοδήποτε πρόβλημα. Κατάλληλα εκπαιδευμένοι τεχνικοί είναι στη διάθεσή σας, για να σας βοηθήσουν με τη συσκευή που προμηθευτήκατε από την εταιρεία μας. Μην ξεχνάτε ότι θα πρέπει να προσκομίσετε την πρωτότυπη απόδειξη αγοράς της συσκευής, ώστε να ισχύει η 2ετής εγγύηση της εταιρείας μας. Παρακαλούμε σημειώστε παρακάτω την ημερομηνία αγοράς που αναφέρεται στην

απόδειξη αγοράς για τη δική σας εύκολη αναφορά.

Ημερομηνία Αγοράς: _____
 (Παρακαλούμε σημειώστε παραπάνω την ακριβή ημερομηνία αγοράς)
 ΕΓΓΥΗΣΗ GRUPPE 24 ΜΗΝΕΣ

ΠΕΡΙΓΡΑΦΗ ΤΗΣ ΣΥΣΚΕΥΗΣ



1. Κυρίως σώμα συσκευής
2. Σωλήνας
3. Επεκτάσιμος σωλήνας
4. Κύρια βούρτσα
5. Εξάρτημα για γωνίες
6. Μικρή βούρτσα

Σημείωση: Η εμφάνιση του πραγματικού προϊόντος μπορεί να διαφέρει ελαφρώς σε σχέση με το παραπάνω σχέδιο. Αυτό δεν αποτελεί πρόβλημα και είναι στα πλαίσια της προσπάθειας συνεχούς βελτίωσης των προϊόντων μας.

ΣΗΜΑΝΤΙΚΕΣ ΟΔΗΓΙΕΣ ΑΣΦΑΛΕΙΑΣ ΚΑΤΑ ΤΗ ΧΡΗΣΗ ΤΗΣ ΣΥΣΚΕΥΗΣ

Κατά τη χρήση ηλεκτρικών συσκευών οικιακής χρήσης, βασικές οδηγίες ασφαλείας πρέπει να ακολουθούνται:

1. Η τάση του ηλεκτρικού δικτύου στο χώρο εγκατάστασης θα πρέπει να αντιστοιχεί με την τάση που

αναγράφεται στην πινακίδα των τεχνικών χαρακτηριστικών της συσκευής.

2. Διαβάστε προσεκτικά αυτό το εγχειρίδιο οδηγιών πριν χρησιμοποιήσετε τη συσκευή για πρώτη φορά και γνωστοποιήστε το σε όποιον θέλει να χρησιμοποιήσει τη συσκευή.

3. Πριν τη πρώτη χρήση βεβαιωθείτε ότι ο κάδος της συσκευής είναι σωστά τοποθετημένος στη θέση του.

4. Δεν θα πρέπει ποτέ να σκουπίζετε υγρά, εύφλεκτα αντικείμενα ή αντικείμενα που μπορεί να είναι καυτά ή αναμμένα όπως για παράδειγμα στάχτες, αποσίγαρα κτλ.

5. Μην χρησιμοποιείτε τη συσκευή σε χώρους όπου υπάρχει έντονη σκόνη ή βρωμιά και υγρασία. Η συσκευή δεν θα πρέπει να χρησιμοποιείται σε πλυσταριά, μπάνια, χώρους στους οποίους αποθηκεύονται χημικά, σε χώρους εργαστηρίων ή εργοστασίων καθώς και στο ύπαιθρο.

6. Μην χρησιμοποιείτε αυτή εδώ τη συσκευή για να σκουπίσετε εύφλεκτα υλικά, γυαλιά ή μεταλλικά θραύσματα. Μην επιχειρήσετε να σκουπίσετε επιφάνειες που είναι καλυμμένες με πλαστικό, ταίμεντο, ψηφίδες ή πετραδάκια και οποιοδήποτε άλλο υλικό μπορεί να αποκολληθεί εύκολα.

7. Για να αποφύγετε ζημιά στη συσκευή δεν θα πρέπει να τη χρησιμοποιείτε σε καμία περίπτωση χωρίς να είναι στη θέση του προστατευτικό φίλτρο του κινητήρα που διαθέτει αυτή εδώ η συσκευή. Μην εισάγετε οποιοδήποτε αντικείμενο ή τα δάκτυλα σας ανάμεσα στις γρίλιες που υπάρχουν στην συσκευή. Κάτι τέτοιο μπορεί να προκαλέσει βραχυκύκλωμα, φωτιά ή βλάβη στη συσκευή.

8. Θα πρέπει να αντικαθιστάτε τη σακούλα της συσκευής αμέσως μόλις αυτή εμφανίσει οποιαδήποτε φθορά.

9. Μην χρησιμοποιείτε τη συσκευή κοντά σε μέρη με υψηλή θερμοκρασία.

10. Μετά την κάθε χρήση θα πρέπει πάντα να απενεργοποιείτε τη συσκευή.

11. Το φις της συσκευής θα πρέπει να αποσυνδέεται από την ηλεκτρική παροχή πριν από οποιαδήποτε συντήρηση, καθαρισμό ή αλλαγή αξεσουάρ.

12. Εάν το καλώδιο τροφοδοσίας της συσκευής ή το φις καταστραφεί ή υποστεί οποιαδήποτε ζημιά θα πρέπει να αντικαθίσταται από το εξουσιοδοτημένο service ή κατάλληλα εκπαιδευμένο και πιστοποιημένο τεχνικό προσωπικό. Σε καμία περίπτωση μην επιχειρήσετε να το αντικαταστήσετε μόνοι σας καθώς υπάρχει σοβαρός κίνδυνος ηλεκτροπληξίας ή και πρόκλησης πυρκαγιάς.

13. Μην αφήνετε τα παιδιά να χρησιμοποιούν ή να παίζουν με τη συσκευή.

14. Αν κατά τη χρήση διαπιστώσετε κάποιον μη φυσιολογικό θόρυβο, μυρωδιά, καπνό ή οτιδήποτε άλλο που σας φαίνεται μη φυσιολογικό απενεργοποιήστε αμέσως τη συσκευή και επικοινωνήστε με το εξουσιοδοτημένο service. Μην επιχειρήσετε σε καμία περίπτωση να επισκευάσετε μόνοι σας τη συσκευή.

15. Αυτή η συσκευή δεν θα πρέπει να χρησιμοποιείται από άτομα (συμπεριλαμβανομένων των παιδιών) με μειωμένες φυσικές, αισθητηριακές ή ψυχικές ικανότητες, ή με έλλειψη εμπειρίας ή γνώσης εκτός εάν τους έχουν δοθεί κατάλληλες οδηγίες ή επιβλέπονται από κάποιο ενήλικο άτομο το οποίο είναι υπεύθυνο για την ασφάλεια τους.

16. Τα παιδιά θα πρέπει να επιβλέπονται από κάποιο ενήλικο άτομο που είναι υπεύθυνο για την ασφάλεια τους ότι δεν παίζουν με τη συσκευή.

17. Η συσκευή αυτή μπορεί να χρησιμοποιείται από παιδιά άνω των 8 ετών και από άτομα με μειωμένες φυσικές ή διανοητικές ικανότητες ή άτομα με ελλιπή εμπειρία εάν έχουν εκπαιδευτεί κατάλληλα για την ασφαλή χρήση της συσκευής ή επιβλέπονται από κάποιο ενήλικο άτομο το οποίο είναι υπεύθυνο για την ασφάλεια τους και κατανοούν πλήρως τους κινδύνους που σχετίζονται με τη

χρήση της συσκευής.

18. Τα παιδιά δεν θα πρέπει να παίζουν με τη συσκευή.

19. Ο καθαρισμός και η τυπική συντήρηση της συσκευής δεν θα πρέπει να γίνεται από παιδιά χωρίς επίβλεψη.

20. Αυτή η συσκευή προορίζεται μόνο για οικιακή χρήση. Δεν επιτρέπεται καμία άλλη χρήση της συσκευής. Η συσκευή αυτή δεν είναι επαγγελματική και δεν θα πρέπει να χρησιμοποιείται ως τέτοια καθώς σε αυτή την περίπτωση δεν ισχύει η εγγύηση που τη συνοδεύει.

21. Μην τοποθετείτε τη συσκευή κοντά σε πηγές θερμότητας ή κοντά σε φωτιά.

22. Μην τοποθετείτε τη συσκευή σε ασταθείς επιφάνειες όπως για παράδειγμα σε κάποιο πάγκο ή χαλί. Θα πρέπει πάντα να τοποθετείτε τη συσκευή πάνω σε κάποια σταθερή, στεγνή και επίπεδη επιφάνεια.

23. Θα πρέπει πάντα να απενεργοποιείτε τη συσκευή και να την αποσυνδέετε από την ηλεκτρική παροχή όταν δεν την χρησιμοποιείτε, πριν τη συναρμολόγηση ή την αποσυναρμολόγηση της και πριν τη διαδικασία καθαρισμού της.

24. Απενεργοποιείτε την συσκευή σας όταν:

- Εμφανίσει οποιαδήποτε δυσλειτουργία.
- Εάν η συσκευή δεν πρόκειται να χρησιμοποιηθεί για μεγάλο χρονικό διάστημα.
- Πριν από τον καθαρισμό της.
- Πριν από την συναρμολόγηση ή αποσυναρμολόγηση εξαρτημάτων.

25. Θα πρέπει πάντα να τραβάτε το φως και όχι το καλώδιο για να αποσυνδέσετε τη συσκευή από την ηλεκτρική παροχή.

26. Προσοχή απαιτείται στο υλικό της συσκευής καθώς η πλαστική σακούλα δεν είναι παιχνίδι.

Υπάρχει κίνδυνος ασφυξίας εάν κάποιο άτομο την βάλει στο κεφάλι του.

27. Ποτέ μην χρησιμοποιείτε λειαντικά ή καυστικά προϊόντα καθαρισμού, δεδομένου ότι αυτά μπορεί να βλάψουν τις επιφάνειες της συσκευής.

28. Για την προστασία σας από ηλεκτροπληξία, μην βυθίζεται το καλώδιο, το φως ή την συσκευή σε νερό ή οποιοδήποτε άλλο υγρό.

29. Μην λειτουργείτε οποιαδήποτε συσκευή με κατεστραμμένο καλώδιο ή φως ή μετά από δυσλειτουργία της συσκευής ή αν έχει καταστραφεί με οποιονδήποτε τρόπο. Επιστρέψτε την συσκευή στο πλησιέστερο εξουσιοδοτημένο service για εξέταση, επισκευή ή ρύθμιση.

30. Η χρήση οποιονδήποτε αξεσουάρ που δεν παρέχονται με την συσκευή δεν συνιστάται από τον κατασκευαστή της συσκευής γιατί μπορεί να προκληθεί τραυματισμός.

31. Αν το καλώδιο είναι κατεστραμμένο, είναι απαραίτητο να αντικατασταθεί από τον κατασκευαστή, το συντηρητή ή κατάλληλα εκπαιδευμένο και πιστοποιημένο πρόσωπο, προκειμένου να αποφευχθεί οποιοσδήποτε κίνδυνος.

**ΦΥΛΑΞΤΕ ΑΥΤΕΣ ΤΙΣ ΟΔΗΓΙΕΣ ΓΙΑ ΜΕΛΛΟΝΤΙΚΗ ΑΝΑΦΟΡΑ
Η ΣΥΣΚΕΥΗ ΠΡΟΟΡΙΖΕΤΑΙ ΜΟΝΟ ΓΙΑ ΟΙΚΙΑΚΗ ΧΡΗΣΗ ΚΑΙ ΜΟΝΟ ΣΕ
ΕΣΩΤΕΡΙΚΟΥΣ ΚΛΕΙΣΤΟΥΣ ΧΩΡΟΥΣ**

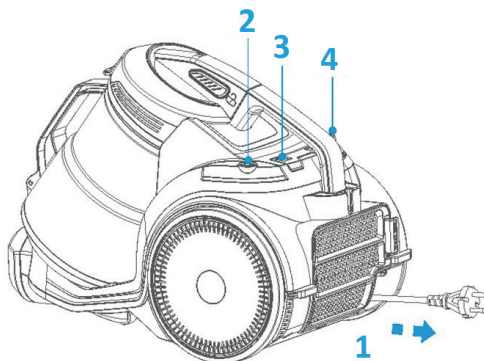
ΧΡΗΣΗ ΤΗΣ ΣΥΣΚΕΥΗΣ

1. Τραβήξτε το καλώδιο τροφοδοσίας προς τα έξω για να συνδέσετε το φις που βρίσκεται στην άκρη του στην ηλεκτρική παροχή. Όταν δείτε το κόκκινο σημάδι στο καλώδιο σημαίνει ότι έχει φτάσει στο τέλος του και δεν θα πρέπει να το τραβήξετε άλλο.

2. Πατήστε το πλήκτρο ON / OFF. Με το πλήκτρο αυτό μπορείτε να ενεργοποιήσετε και να απενεργοποιήσετε τη συσκευή.

3. Ρυθμίστε τη δύναμη απορρόφησης. Περιστρέφοντας αυτό το διακόπτη μπορείτε να ρυθμίσετε πόσο δυνατά θέλετε να απορροφά η σκούπα σας. Χρησιμοποιήστε μεγάλη απορροφητική ισχύ για χαλιά και πατώματα. Χρησιμοποιήστε μικρή απορροφητική ισχύ για κουρτίνες, υφάσματα και άλλα πιο ευαίσθητα αντικείμενα.

4. Πλήκτρο μαζέματος καλωδίου. Με το πάτημα αυτού του πλήκτρου το καλώδιο τροφοδοσίας μαζεύεται αυτόματα στο εσωτερικό της σκούπας.



ΠΡΟΕΙΔΟΠΟΙΗΣΗ: Κατά το μάζεμα του καλωδίου σιγουρευτείτε ότι δεν θα χτυπήσετε κατά λάθος κάποιον άνθρωπο ή κατοικίδιο και ότι δεν θα προκαλέσετε κάποια ζημιά στα αντικείμενα που βρίσκονται κοντά.

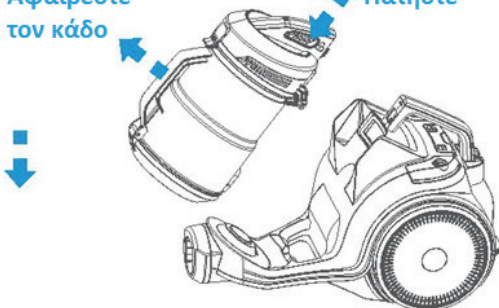
ΚΑΘΑΡΙΣΜΟΣ ΚΑΙ ΣΥΝΤΗΡΗΣΗ ΤΗΣ ΣΥΣΚΕΥΗΣ

Καθαρισμός κάδου συσκευής

1. Αφαιρέστε τον κάδο της συσκευής. Πατήστε το πλήκτρο απελευθέρωσης του κάδου και ανασπώστε ελαφρά το κερούλι του κάδου για να απομακρύνετε τον κάδο από το κυρίως σώμα της συσκευής.

Αφαιρέστε τον κάδο

Πατήστε



2. Απορρίψτε τα σκουπίδια: Πατήστε το κουμπί απόρριψης σκουπιδιών για να απορρίψετε τα σκουπίδια μέσα σε κάποιον κάδο ή σακούλα.



Συντήρηση κάδου συσκευής

1. Ανοίξτε το καπάκι του κάδου της συσκευής.

Ανασηκώστε ελαφρώς το πλήκτρο ανοίγματος του

καπακιού του κάδου της συσκευής. Ανασηκώστε με το χέρι σας το καπάκι για να ανοίξει πλήρως.



2. Αφαιρέστε το βαμβάκι του φίλτρου για να το καθαρίσετε. Ανοίξτε τον κάδο, πιάστε με το χέρι σας το πλαίσιο στο οποίο είναι τοποθετημένο το βαμβάκι και καθαρίστε το.



3. Ανασπώστε το φίλτρο και βγάλτε το κάλυμμα του. Βάλτε το φίλτρο κάτω από μια βρύση και πλύντε το.



4. Επανατοποθετήστε το φίλτρο στη θέση του προσέχοντας την κατεύθυνση του βέλους



5. Τοποθετήστε πίσω στη θέση του το πλαίσιο στο οποίο είναι τοποθετημένο το βαμβάκι του φίλτρου.

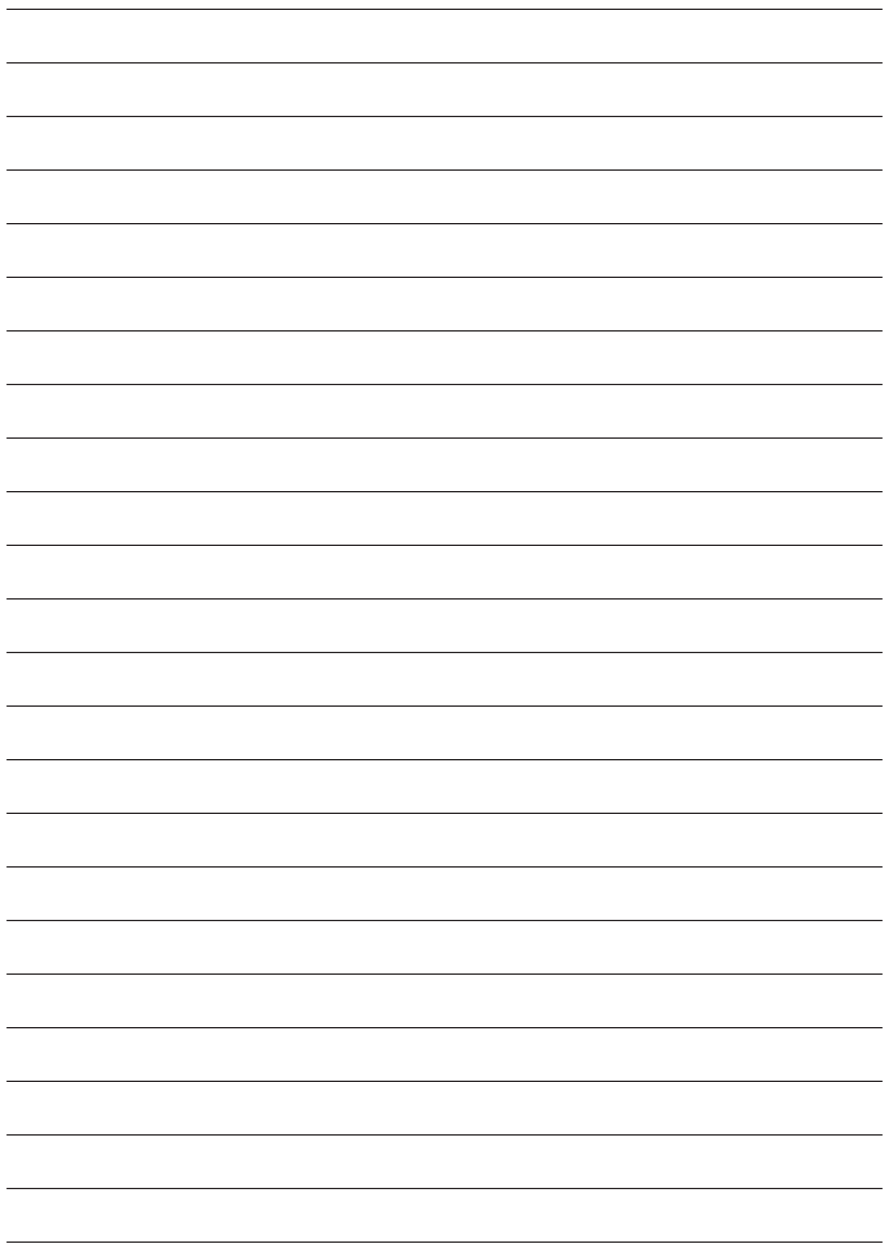


ΠΡΟΕΙΔΟΠΟΙΗΣΗ:

1. Τα διάφορα μέρη του φίλτρου θα πρέπει να τοποθετούνται πίσω στην θέση τους μόνο εφόσον έχουν καθαριστεί και στεγνώσει εντελώς. Σας συμβουλεύουμε να τα στεγνώνεται στον ήλιο για περίπου 24 ώρες πριν τα τοποθετήσετε πίσω στην θέση τους.
2. Θα πρέπει να επιβεβαιώνετε ότι τα διάφορα μέρη που αφαιρέσατε έχουν εγκατασταθεί και πάλι σωστά. Σε διαφορετική περίπτωση η συσκευή δεν θα δουλεύει σωστά ή / και μπορεί να προκληθεί σοβαρή βλάβη σε αυτή.
3. Δεν επιτρέπεται να εισχωρήσει νερό ή οποιοδήποτε άλλο υγρό στο εσωτερικό της συσκευής. Σε διαφορετική περίπτωση υπάρχει κίνδυνος βραχυκυκλώματος και καταστροφής της συσκευής.

ΔΥΣΛΕΙΤΟΥΡΓΙΕΣ ΚΑΙ ΑΝΤΙΜΕΤΩΠΙΣΗ ΑΥΤΩΝ

Δυσλειτουργία	Πιθανή αιτία	Αντιμετώπιση
Η συσκευή δεν λειτουργεί.	<p>Δεν έχει τοποθετηθεί σωστά το φινις στην ηλεκτρική παροχή.</p> <p>Δεν υπάρχει ρεύμα στην ηλεκτρική παροχή.</p> <p>Ο διακόπτης είναι στη θέση OFF.</p> <p>Έχει ενεργοποιηθεί η προστασία υπερθέρμανσης της συσκευής.</p>	<p>Τοποθετήστε σωστά το φινις στην ηλεκτρική παροχή.</p> <p>Ελέγξτε την αιτία που δεν υπάρχει ρεύμα.</p> <p>Βάλτε το διακόπτη στη θέση ON.</p> <p>Αποσυνδέστε τη συσκευή από την ηλεκτρική παροχή και αφήστε την περίπου 30 λεπτά να κρυώσει.</p>
Μειώνεται η απορροφητικότητα της συσκευής	<p>Έχουν μπλοκάρει διάφορα αντικείμενα στις βούρτσες ή στα υπόλοιπα αξεσουάρ.</p> <p>Ο κάδος της συσκευής έχει γεμίσει.</p> <p>Έχει μαζευτεί υπερβολική σκόνη στο φίλτρο της συσκευής.</p>	<p>Καθαρίστε τις βούρτσες και τα αξεσουάρ στα οποία έχουν μπλοκάρει αντικείμενα.</p> <p>Αδειάστε τον κάδο της συσκευής σύμφωνα με τις οδηγίες.</p> <p>Καθαρίστε το φίλτρο σύμφωνα με τις οδηγίες.</p>



ΑΣΦΑΛΗΣ ΑΠΟΡΡΙΨΗ ΣΥΣΚΕΥΗΣ

Μια ηλεκτρονική συσκευή θα πρέπει, όταν δεν είναι πλέον σε θέση να λειτουργεί να απορρίπτεται με τη μικρότερη δυνατή περιβαλλοντική ζημία. Η συσκευή θα πρέπει να απορρίπτεται σύμφωνα με τους τοπικούς κανονισμούς στο δήμο σας, στις περισσότερες περιπτώσεις, μπορείτε να διαθέσετε τη συσκευή στο τοπικό κέντρο ανακύκλωσης. Αυτή η σήμανση υποδεικνύει ότι το προϊόν δεν πρέπει να απορρίπτεται με τα υπόλοιπα οικιακά απορρίμματα σε όλη την ΕΕ. Προκειμένου να αποφευχθούν ενδεχόμενες βλαβερές συνέπειες στο περιβάλλον ή την ανθρώπινη υγεία από την ανεξέλεγκτη διάθεση των αποβλήτων, η ανακύκλωση είναι υπεύθυνη για την προώθηση της βιώσιμης επαναχρησιμοποίησης των υλικών πόρων. Για να επιστρέψετε τη χρησιμοποιημένη συσκευή σας, χρησιμοποιήστε τα συστήματα επιστροφής και συλλογής ή επικοινωνήστε με το κατάστημα από το οποίο αγοράσατε το προϊόν. Μπορούν να στείλουν αυτό το προϊόν σε μια περιβαλλοντικά ασφαλή ανακύκλωση.



Μην αφήνετε τα παιδιά να παίζουν με τα διάφορα μέρη της συσκευασίας της συσκευής (όπως πλαστικές σακούλες) γιατί υπάρχει κίνδυνος ασφυξίας, σοβαρού τραυματισμού ακόμα και θανάτου. Μην πετάτε τα υλικά συσκευασίας ή τις παλιές συσκευές ως κοινό οικιακό απόβλητο αλλά παραδώστε αυτές στις αρμόδιες υπηρεσίες ανακύκλωσης. Ρωτήστε τις τοπικές αρχές ή την αρμόδια τοπική υπηρεσία για περισσότερες λεπτομέρειες σχετικά με την ανακύκλωση.

ΤΕΧΝΙΚΕΣ ΠΡΟΔΙΑΓΡΑΦΕΣ ΣΥΣΚΕΥΗΣ

Κωδικός μοντέλου: VCM43B16H-85
Ισχύς: 850W
Τάση λειτουργίας: AC220-240V
Συχνότητα λειτουργίας: 50/60Hz
Επίπεδα ασφαλείας: Class II, IPX0

ΕΓΓΥΗΣΗ GRUPPE 24 ΜΗΝΕΣ. Ισχύει από την ημερομηνία αγοράς και εφόσον η συσκευή χρησιμοποιείται σύμφωνα με τις οδηγίες αυτού εδώ του εγχειριδίου. Σε περίπτωση που δεν εφαρμόζεται το παραπάνω ή / και υπάρξει οποιαδήποτε μη εξουσιοδοτημένη επέμβαση στη συσκευή η εγγύηση παύει να ισχύει αυτομάτως.

ΕΠΙΚΟΙΝΩΝΙΑ

Τηλ. Service: (0030) 2310 537072
Διεύθυνση Service: Βαλαωρίτου 27 – 54625 – Θεσσαλονίκη – Ελλάδα.
Διεύθυνση Εισαγωγέα: Ηπειρού 18 – 57009 – Καλοχώρι Θεσσαλονίκης – Ελλάδα.

Εάν το καλώδιο τροφοδοσίας έχει υποστεί ζημιά, πρέπει να αντικατασταθεί από τον κατασκευαστή, αντιπρόσωπο σέρβις ή από παρόμοιο εξειδικευμένο προσωπικό, προκειμένου να αποφευχθεί ο κίνδυνος.

Η εταιρεία δεν ευθύνεται για τυχόν τεχνικά, τυπογραφικά ή ορθογραφικά λάθη στα χαρακτηριστικά των προϊόντων

ΕΙΣΑΓΕΤΑΙ ΑΠΟ ΤΗΝ / IMPORTED BY

pdhemporio
CHATZIGEORGIOU COMPANY
est.1946

P & D CHATZIGEORGIOU-ΙΠΡΟΥ 18-ΤHESSALONIKI-GR

