

## **ΤΟΣΤΙΕΡΑ**

**ΑΝΤΙΚΟΛΛΗΤΙΚΕΣ ΠΛΑΚΕΣ ΔΙΠΛΗΣ ΕΠΙΣΤΡΩΣΗΣ 22.5 Χ 15ΕΚ  
ΑΥΤΟΜΑΤΟΣ ΕΛΕΓΧΟΣ ΘΕΡΜΟΚΡΑΣΙΑΣ ΜΕ ΦΩΤΕΙΝΗ ΕΝΔΕΙΞΗ  
ΚΟΥΜΠΩΜΑ ΑΣΦΑΛΕΙΑΣ**

JT-S221



## ΤΟΣΤΙΕΡΑ

MODEL : JT-S221

AC220 – 240V, 50-60Hz, 750W, Class I, IPX0

## Η ΕΤΑΙΡΕΙΑ GRUPPE

Το 1946 ιδρύθηκε στη Θεσσαλονίκη, από τους Ιωάννη και Μαρία Χατζηγεωργίου, η εισαγωγική - εμπορική εταιρεία ΧΑΤΖΗΓΕΩΡΓΙΟΥ ΟΕ. Η επόμενη γενιά της εταιρείας, Πέτρος και Δημήτρης Χατζηγεωργίου, τη μετονομάζουν σε PDHemprogio, χαράσσοντας νέα πορεία για την εταιρεία σε διεθνές επίπεδο.

Με 4.000 τ.μ. ιδιόκτητων εγκαταστάσεων, η PDHemprogio εισάγει και διαθέτει στην ελληνική αγορά μια μεγάλη ποικιλία προϊόντων όπως είδη σπιτιού και γραφείου, είδη δώρων, διακοσμητικά αντικείμενα, ηλεκτρολογικό υλικό, καθώς επίσης και προϊόντα που καλύπτουν τις ανάγκες των εταιρειών για προωθητικές ενέργειες.

## ΤΑ ΠΡΟΙΟΝΤΑ GRUPPE

Οι ηλεκτρικές μικροσυσκευές GRUPPE καλύπτουν τις ανάγκες εξοπλισμού της κουζίνας, του σπιτιού αλλά και τις δικές σας, είτε αυτές αφορούν την προσωπική σας φροντίδα είτε τον ελεύθερο χρόνο σας.

Η μεγάλη γκάμα των προϊόντων GRUPPE, εκ των οποίων κάποιες από αυτές έχουν βραβευθεί με το βραβείο RED DOT Design, απευθύνονται σε όλους εσάς που επιθυμείτε να ζείτε τις μικρές καθημερινές απολαύσεις, με προϊόντα σε ανταγωνιστικές τιμές και κορυφαία ποιότητα. Οι συσκευές GRUPPE συνδυάζουν αποτελεσματικά το στυλ με την ασφάλεια και το design με την αξιοπιστία, καλύπτοντας έτσι τις καθημερινές σας ανάγκες. Γι' αυτό και αποτελούν μια έξυπνη αγορά που δεν περνάει ποτέ απαρατήρητη.

## Η ΠΟΙΟΤΗΤΑ GRUPPE

Πρωταρχική μας επιδίωξη είναι να σας παρέχουμε ποιοτικά και ασφαλή προϊόντα με σεβασμό στην εμπιστοσύνη που μας δείχνετε όλα αυτά τα χρόνια. Μέσα σε αυτό το πλαίσιο ελέγχουμε αυστηρά όλα τα προϊόντα που εισάγουμε εφαρμόζοντας ένα μοναδικό για τα Ελληνικά δεδομένα σύστημα ελέγχου που μεταξύ άλλων περιλαμβάνει:

- Επιτόπιο έλεγχο των προμηθευτών μας από τους εκπροσώπους μας στις χώρες κατασκευής των προϊόντων.
- Έλεγχος όλων των απαραίτητων πιστοποιητικών των προϊόντων ώστε αυτά να ανταποκρίνονται στην ισχύουσα Ευρωπαϊκή νομοθεσία σε συνεργασία με ειδικούς συμβούλους μηχανικούς.
- Δειγματοληπτικός έλεγχος των προϊόντων μας ώστε να εξεταστεί η πιστότητα αυτών με τα αρχικά δείγματα και η άριστη ποιότητα κατασκευής τους.
- Επιπλέον έλεγχος των προϊόντων μας σε Ευρωπαϊκό Κοινοποιημένο Οργανισμό και έλεγχος της συμμόρφωσης τους με την ισχύουσα Ευρωπαϊκή νομοθεσία.
- Επίσημο εξουσιοδοτημένο service της εταιρείας μας το οποίο είναι δίπλα σας κάθε στιγμή για να σας εξυπηρετήσει σε οποιοδήποτε πρόβλημα αντιμετωπίσετε και να ελέγξει οποιαδήποτε αστοχία προϊόντος ώστε να διαπιστωθούν οι αιτίες που οδήγησαν σε αυτή.

Για όλα μας τα προϊόντα σας παρέχουμε 2ετή εγγύηση καλής λειτουργίας που περιλαμβάνει την δωρεάν επισκευή ή αντικατάσταση της συσκευής σας. Για τη δική σας καλύτερη εξυπηρέτηση και πάνω από όλα για την δική σας ασφάλεια θα πρέπει να ακολουθείτε τις οδηγίες του παρόντος εγχειριδίου ώστε η εγγύηση να καθίσταται έγκυρη.

Σε κάθε περίπτωση μπορείτε να επικοινωνείτε με το τμήμα service της εταιρείας μας στο τηλέφωνο (0030) 2310 537072 για οποιοδήποτε πρόβλημα αντιμετωπίζετε. Κατάλληλα εκπαιδευμένοι τεχνικοί είναι στη διάθεση σας να σας βοηθήσουν με τη συσκευή που προμηθευτήκατε από την εταιρεία μας. Μην ξεχνάτε ότι θα πρέπει να προσκομίσετε την πρωτότυπη απόδειξη αγοράς της συσκευής ώστε



να ισχύει η 2ετής εγγύηση της εταιρείας μας. Παρακαλούμε σημειώστε παρακάτω την ημερομηνία αγοράς που αναφέρεται στην απόδειξη αγοράς για τη δική σας εύκολη αναφορά.

Ημερομηνία Αγοράς: \_\_\_\_\_  
(Παρακαλούμε σημειώστε παραπάνω την ακριβή ημερομηνία αγοράς)  
**ΕΓΓΥΗΣΗ GRUPPE 24 ΜΗΝΕΣ**

## **ΠΡΙΝ ΑΠΟ ΤΗ ΠΡΩΤΗ ΧΡΗΣΗ**

1. Πριν από τη πρώτη χρήση της συσκευής αφαιρέστε όλα τα υλικά συσκευασίας και τα αυτοκόλλητα που υπάρχουν επάνω σε αυτή (εκτός από τη πινακίδα τεχνικών χαρακτηριστικών).
2. Κατά τη πρώτη χρήση σας συμβουλευόμαστε να χρησιμοποιήσετε ψωμί που δεν έχετε σκοπό να καταναλώσετε καθώς μπορεί να εκκληθεί καπνός, μυρωδιά και υπολείμματα από υλικά που χρησιμοποιήθηκαν κατά την κατασκευή της συσκευής. Αυτό είναι φυσιολογικό και δεν θα πρέπει να σας ανησυχεί. Το φαινόμενο θα εξαφανιστεί γρήγορα.

## **ΣΗΜΑΝΤΙΚΕΣ ΟΔΗΓΙΕΣ ΑΣΦΑΛΕΙΑΣ ΚΑΤΑ ΤΗ ΧΡΗΣΗ ΤΗΣ ΣΥΣΚΕΥΗΣ**

1. Πριν θέσετε σε λειτουργία τη συσκευή παρακαλούμε διαβάστε προσεκτικά αυτές εδώ τις οδηγίες χρήσης που την συνοδεύουν.
2. Παρακαλούμε διατηρήστε σε καλή κατάσταση, τις οδηγίες χρήσης, την εγγύηση που συνοδεύει τη συσκευή, την απόδειξη αγοράς καθώς και αν είναι δυνατό την εξωτερική και εσωτερική συσκευασία.
3. Αυτή εδώ η συσκευή προορίζεται αποκλειστικά για οικιακή χρήση και σε καμία περίπτωση δεν θα πρέπει να χρησιμοποιείται για επαγγελματική ή άλλη εμπορική χρήση.
4. Συνδέετε τη συσκευή μόνο σε πρίζα με γείωση. Πριν τη σύνδεση θα πρέπει να ελέγξετε ότι τα τεχνικά χαρακτηριστικά της συσκευής που αναγράφονται στην πινακίδα τεχνικών χαρακτηριστικών της αντιστοιχούν σε αυτά της ηλεκτρικής εγκατάστασης που υπάρχει στο χώρο που πρόκειται να λειτουργήσει. Αν δεν αντιστοιχούν δεν θα πρέπει να χρησιμοποιήσετε τη συσκευή καθώς υπάρχει κίνδυνος καταστροφής της, πρόκλησης πυρκαγιάς και σοβαρού τραυματισμού.
5. Μην συνδέετε / αποσυνδέετε τη συσκευή στην ηλεκτρική παροχή με βρεγμένα χέρια και μην τραβάτε το καλώδιο της συσκευής αλλά χρησιμοποιήστε την κεφαλή του φις. Μην μετακινείτε τη συσκευή τραβώντας το καλώδιο.
6. Ελέγχετε τακτικά το καλώδιο και το φις για πιθανές φθορές. Αν παρουσιάζουν οποιαδήποτε έντονη φθορά δεν θα πρέπει να συνδέσετε την συσκευή στην ηλεκτρική παροχή αλλά να απευθυνθείτε άμεσα σε κάποιο τεχνικό για να τα επισκεύσει. Μην προσπαθήσετε να τα επισκεύσετε μόνοι σας.
7. Μην χρησιμοποιείτε τη συσκευή αν εμφανίσει οποιαδήποτε δυσλειτουργία, αν πέσει κάτω, αν πέσει μέσα σε νερό ή οποιοδήποτε άλλο υγρό, αν βραχεί ή αν εμφανίζει φθορές ή / και σπασίματα σε οποιοδήποτε σημείο της. Απευθυνθείτε σε κάποιο τεχνικό για επισκευή. Μην προσπαθήσετε να την επισκεύσετε μόνοι σας.
8. Τοποθετήστε τη συσκευή πάνω σε κάποια επίπεδη επιφάνεια, πάγκο ή τραπέζι. Μην αφήνετε το καλώδιο να κρέμεται από την άκρη του τραπεζιού ή του πάγκου πάνω στον οποίο έχετε τοποθετήσει τη συσκευή.
9. Αν πρόκειται να χρησιμοποιήσετε τη συσκευή πάνω σε κάποια ξύλινη ή άλλη ευαίσθητη επιφάνεια θα πρέπει να παρεμβάλετε κάποια άκαυστη βάση ανάμεσα τους έτσι ώστε να μην προκληθεί οποιαδήποτε ζημιά σε αυτές.
10. Μην συνδέετε ποτέ τη συσκευή σε εξωτερικό χρονοδιακόπτη προς αποφυγή επικίνδυνων καταστάσεων. Μην χρησιμοποιείτε τη συσκευή με την βοήθεια κάποιου ξεχωριστού συστήματος τηλεχειρισμού.
11. Απενεργοποιήστε τη συσκευή και βγάλτε την από την ηλεκτρική παροχή όταν δεν την χρησιμοποιείτε. Όταν αποσυνδέετε τη συσκευή από την ηλεκτρική παροχή θα πρέπει να το κάνετε τραβώντας το ρευματολήπτη (φις) από τον ρευματοδότη (πρίζα) της ηλεκτρικής παροχής και όχι τραβώντας το καλώδιο της συσκευής. Μην τυλίγετε ή σπάτε το καλώδιο τροφοδοσίας της συσκευής καθώς υπάρχει κίνδυνος καταστροφής της και πρόκλησης ατυχήματος.

12. Απενεργοποιήστε τη συσκευή πριν τοποθετήσετε ή αφαιρέσετε κάποιο εξάρτημα, όταν την καθαρίζετε ή αν παρατηρήσετε οποιαδήποτε δυσλειτουργία.
13. Η συσκευή δεν θα πρέπει να χρησιμοποιείται από άτομα (συμπεριλαμβανομένων των παιδιών) με μειωμένες φυσικές, αισθητηριακές ή διανοητικές ικανότητες ή με έλλειψη εμπειρίας και γνώσης εκτός εάν επιβλέπονται ή τους έχουν δοθεί οδηγίες από κάποιο ενήλικο άτομο το οποίο είναι υπεύθυνο για την ασφάλεια τους.
14. Αυτή η συσκευή μπορεί να χρησιμοποιείται από παιδιά 8 ετών και άνω και από άτομα με μειωμένες φυσικές, αισθητηριακές ή διανοητικές ικανότητες ή με έλλειψη εμπειρίας και γνώσης εάν τους παρέχεται επιβλεψη ή αν τους έχουν δοθεί κατάλληλες οδηγίες που αφορούν την χρήση της συσκευής με ασφαλή τρόπο από κάποιο ενήλικο άτομο το οποίο είναι υπεύθυνο για την ασφάλεια τους και αντιλαμβάνονται τους κινδύνους που σχετίζονται με τη χρήση τέτοιων συσκευών.
15. Ο καθαρισμός και η τυπική συντήρηση της συσκευής δεν θα πρέπει να γίνονται από παιδιά χωρίς επιτήρηση από κάποιο ενήλικο άτομο το οποίο είναι υπεύθυνο για την ασφάλεια τους.
16. Τα παιδιά θα πρέπει να επιβλέπονται ότι δεν παίζουν με τη συσκευή.
17. Το ψωμί που ψήνεται μπορεί να καεί. Για αυτό το λόγο δεν θα πρέπει να χρησιμοποιείτε τη συσκευή κοντά ή κάτω από κουρτίνες και άλλα εύφλεκτα υλικά όπως οι κουρτίνες.
18. Μην τοποθετείτε τη συσκευή κατά τη χρήση πολύ κοντά σε κάποιο τοίχο. Αφήστε επαρκές κενό γύρω από τη συσκευή ώστε αυτή να μπορεί να αερίζεται ικανοποιητικά και να αποφύγετε την πιθανότητα υπερθέρμανσης της.
19. Θα πρέπει να επιβλέπετε τη συσκευή καθόλη τη διάρκεια λειτουργίας της. Μην την αφήνετε χωρίς επιτήρηση ειδικά αν υπάρχουν παιδιά πλησίον της συσκευής.
20. Μην προσπαθήσετε να επισκευάσετε μόνοι σας τη συσκευή. Μόνο εξουσιοδοτημένο και κατάλληλα εκπαιδευμένο τεχνικό προσωπικό μπορεί να επισκευάσει τη συσκευή που συνοδεύει αυτές εδώ τις οδηγίες χρήσης.
21. Κρατήστε τη συσκευή και το καλώδιο τροφοδοσίας της μακριά από πηγές θερμότητας, την απευθείας έκθεση στον ήλιο, το νερό, τη βρωμιά, από αιχμηρές ακμές και άλλα σχετικά σημεία τα οποία μπορούν να προκαλέσουν ζημιές σε αυτή.
22. Χρησιμοποιείτε μόνο αυθεντικά αξεσουάρ και πρόσθετα εξαρτήματα. Μην συνδέετε στη συσκευή μη συμβατά αξεσουάρ και πρόσθετα εξαρτήματα.
23. Μην χρησιμοποιείτε τη συσκευή στο ύπαιθρο και σε εξωτερικούς χώρους.
24. Τα διάφορα μέρη της συσκευής δεν είναι αδιάβροχα. Διατηρήστε τα συνεχώς στεγνά. Μην βυθίζετε ποτέ τη συσκευή, έστω και μέρος αυτής, σε νερό ή οποιοδήποτε άλλο υγρό. Μην αφήνετε να εισχωρήσει νερό ή οποιοδήποτε άλλο υγρό στο εσωτερικό της συσκευής. Υπάρχει σοβαρός κίνδυνος πρόκλησης ηλεκτροπληξίας και καταστροφής της συσκευής.
25. Καθαρίστε τη συσκευή μετά τη χρήση της αφήνοντας να περάσουν πρώτα τουλάχιστον 10 λεπτά καθώς κάποια μέρη της συσκευής παραμένουν καυτά και μετά τη χρήση. Ο καθαρισμός και η συντήρηση της συσκευής θα πρέπει να γίνεται αυστηρά όταν η συσκευή δεν είναι συνδεδεμένη στην ηλεκτρική παροχή και έχει κρυώσει εντελώς.
26. Μην πιάνετε τη συσκευή με βρεγμένα ή λερωμένα χέρια. Εάν η συσκευή βραχεί ή λερωθεί, αφαιρέστε αμέσως το ρευματολήπτη της από την ηλεκτρική παροχή του χώρου εγκατάστασης.
27. Μην εισάγετε τα δάκτυλα σας ή οποιοδήποτε αντικείμενο, ειδικά μεταλλικό, στις οπές της συσκευής καθώς υπάρχει κίνδυνος ηλεκτροπληξίας.
28. Χρησιμοποιείτε τη συσκευή μόνο για το σκοπό τον οποίο προορίζεται. Η συσκευή πρέπει να χρησιμοποιείται για την απόψυξη, τη θέρμανση και το φρυγάνισμα των φετών ψωμιού ή τσστ. Δεν προβλέπεται οποιαδήποτε άλλη χρήση της συσκευής από μέρους του κατασκευαστή και αυτός δεν αποδέχεται καμία ευθύνη για ζημιές οποιοσδήποτε είδους που θα προκληθούν από ακατάλληλη χρήση της συσκευής. Η ακατάλληλη χρήση της συσκευής έχει ως συνέπεια την αυτόματη λήξη της εγγύησης της συσκευής.
29. Μην χρησιμοποιείτε τη συσκευή με τρόφιμα τα οποία περιέχουν ζάχαρη ή με τρόφιμα τα οποία περιέχουν μαρμελάδα ή γλυκά του κουταλιού.
30. Μην λειτουργείτε τη συσκευή συνεχόμενα για περισσότερο από 30 λεπτά καθώς υπάρχει κίνδυνος υπερθέρμανσης της.

**31. ΠΡΟΕΙΔΟΠΟΙΗΣΗ:** Το θερμαντικό στοιχείο της συσκευής καθώς και η εξωτερική επιφάνεια της μπορεί να είναι ιδιαίτερα θερμά ακόμα και μετά τη χρήση. Ειδικά τα μεταλλικά της στοιχεία γίνονται καυτά κατά τη χρήση και παραμένουν αρκετά ζεστά για μεγάλο χρονικό διάστημα μετά τη χρήση. Θα πρέπει να είστε ιδιαίτερα προσεκτικοί ώστε να αποφύγετε ανεπιθύμτους τραυματισμούς.

**32. ΠΡΟΕΙΔΟΠΟΙΗΣΗ:** Καυτή επιφάνεια!!! Δεν θα πρέπει να αγγίζετε τα καυτά μέρη της συσκευής. Απενεργοποιήστε τη συσκευή και αφήστε την να κρυώσει εντελώς πριν την αγγίξετε.

**33. ΠΡΟΕΙΔΟΠΟΙΗΣΗ:** Για να αποφύγετε πιθανή πρόκληση πυρκαγιάς μην χρησιμοποιείτε τη συσκευή σε περιοχές που υπάρχουν εύφλεκτα υλικά ή αέρια. Μην χρησιμοποιείτε τη συσκευή κοντά σε κάποιο φούρνο, εστία ή οποιαδήποτε άλλη ζεστή επιφάνεια.

**34.** Δεν επιτρέπεται να μεταβάλλετε κατά οποιοδήποτε τρόπο τις επιφάνειες της συσκευής π.χ τρίβοντας τες με κάποιο σκληρό καθαριστικό ή κολλώντας κάποιο αυτοκόλλητο κτλ.

**35.** Εάν το καλώδιο τροφοδοσίας της συσκευής καταστραφεί ή υποστεί φθορές θα πρέπει να αντικαθίσταται από τον κατασκευαστή, το εξουσιοδοτημένο service της συσκευής ή κάποιο άτομο το οποίο είναι κατάλληλα εκπαιδευμένο και πιστοποιημένο να το κάνει, έτσι ώστε να αποφευχθούν οι όποιοι κίνδυνοι μπορούν να προκύψουν.

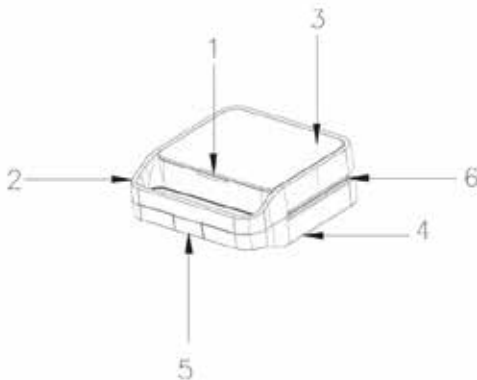
**36.** Η συσκευή διαθέτει κοντό καλώδιο τροφοδοσίας ώστε να περιορίζεται η πιθανότητα αυτό να έρθει σε επαφή με τις καυτές επιφάνειες της συσκευής ή να παγιδευτεί κάτω από τη συσκευή. Σας συμβουλεύουμε να μην χρησιμοποιείτε προεκτάσεις καλωδίων καθώς υπάρχει σοβαρός κίνδυνος πρόκλησης ατυχήματος.

**37.** Μην αφαιρείτε το κάλυμμα της συσκευής καθώς δεν υπάρχουν σημεία στα οποία χρειάζεται να παρέμβετε.

## **ΦΥΛΑΞΤΕ ΑΥΤΕΣ ΤΙΣ ΟΔΗΓΙΕΣ ΓΙΑ ΜΕΛΛΟΝΤΙΚΗ ΑΝΑΦΟΡΑ Η ΣΥΣΚΕΥΗ ΠΡΟΟΡΙΖΕΤΑΙ ΜΟΝΟ ΓΙΑ ΟΙΚΙΑΚΗ ΧΡΗΣΗ ΚΑΙ ΜΟΝΟ ΣΕ ΕΣΩΤΕΡΙΚΟΥΣ ΚΛΕΙΣΤΟΥΣ ΧΩΡΟΥΣ**

### **ΠΕΡΙΓΡΑΦΗ ΤΗΣ ΣΥΣΚΕΥΗΣ**

1. Ενδεικτική λυχνία τροφοδοσίας
2. Επάνω κάλυμμα
3. Επάνω διακοσμητική επιφάνεια
4. Κάτω κάλυμμα
5. Ασφάλεια κλεισίματος για το επάνω κάλυ
6. Επιφάνεια ψσίματος



### **ΧΡΗΣΗ ΣΥΣΚΕΥΗΣ**

1. Εισάγετε το ρευματολήπτη της συσκευής σε κάποια πρίζα που έχει κατάλληλα τεχνικά χαρακτηριστικά για να ενεργοποιήσετε τη συσκευή.
2. Η κόκκινη και η πράσινη ενδεικτικές λυχνίες λειτουργίας ανάβουν ταυτόχρονα μετά την ενεργοποίηση και η συσκευή αρχίζει να θερμαίνεται. Η πράσινη λυχνία σβήνει μετά από περίπου 1 λεπτό και 40 δευτερόλεπτα. Η αρχική θέρμανση ολοκληρώνεται και η πράσινη λυχνία ανάβει ξανά μετά από περίπου 5 λεπτά και 10 δευτερόλεπτα για τη δεύτερη θέρμανση. Όσο η τροφοδοσία

παραμένει ενεργοποιημένη, η συσκευή θα συνεχίσει να θερμαίνεται.

3. Χαλαρώστε την ασφάλεια (5), ανοίξτε το επάνω κάλυμμα (2), τοποθετήστε τα υλικά στην επιφάνεια ψισίματος (6), κλείστε το επάνω κάλυμμα (2) και κουμπώστε την ασφάλεια (5).

4. Κατά την πρώτη χρήση ενδέχεται να παραχθεί μια ελαφριά οσμή και καπνός. Αυτό είναι ένα φυσιολογικό, παροδικό και ακίνδυνο φαινόμενο. Βεβαιωθείτε ότι οι συνθήκες εξαερισμού είναι επαρκείς.

5. Μετά την ολοκλήρωση της διαδικασίας ψισίματος, απενεργοποιήστε τη συσκευή βγάζοντας το φως από την πρίζα. Ανοίγοντας το επάνω κάλυμμα (2) πρέπει να είστε ιδιαίτερα προσεκτικοί καθώς τόσο το τρόφιμο όσο και η συσκευή είναι καυτά. Περιμένετε μερικά λεπτά για να κρυσώσουν πριν σερβίρετε το τρόφιμο που έχετε ψήσει.

6. Αφήστε τη συσκευή να κρυσώσει εντελώς πριν τη μετακινήσετε, καθαρίσετε ή αποθηκεύσετε.

## ΚΑΘΑΡΙΣΜΟΣ ΚΑΙ ΣΥΝΤΗΡΗΣΗ ΣΥΣΚΕΥΗΣ

1. Θα πρέπει πάντα να απομακρύνετε το ρευματολήπτη της συσκευής από το ρευματοδότη της ηλεκτρικής παροχής στο χώρο εγκατάστασης της συσκευής και να την αφήνετε να κρυσώσει τελείως πριν την καθαρίσετε.

2. Η εξωτερική επιφάνεια της συσκευής θα πρέπει να καθαρίζεται μετά τη χρήση, εάν απαιτείται, με ένα πολύ ελαφρά βρεγμένο πανί χωρίς να έχουμε προσθέσει κάποιο καθαριστικό ή άλλα πρόσθετα. Δεν θα πρέπει να βυθίζετε τη συσκευή σε νερό ή οποιοδήποτε άλλο υγρό με σκοπό να την καθαρίσετε.

3. Η επιφάνεια ψισίματος καλύπτεται με μια αντικολητική επιστρώση, η οποία μπορεί να καταστραφεί από κάποιο αιχμηρό αντικείμενο. Επιτρέπεται η χρήση μόνο μαλακών μαχαιροπήρουνων, όπως πλαστικά ή ξύλινα για να απομακρύνετε το τρόφιμο. Μην καθαρίζετε τη συσκευή με αιχμηρά ή λειαντικά απορρυπαντικά.

4. Καθαρίστε τη συσκευή με ένα μαλακό υγρό πανί και σκουπίστε απαλά με ένα ήπιο απορρυπαντικό όποτε χρειάζεται.

5. Μετά τον καθαρισμό, σκουπίστε το νερό από τη συσκευή με ένα μαλακό στεγνό πανί και φυλάξτε την σε δροσερό και στεγνό χώρο.

## ΔΥΣΛΕΙΤΟΥΡΓΙΕΣ ΚΑΙ ΑΝΤΙΜΕΤΩΠΙΣΗ ΤΟΥΣ

Η ενδεικτική λυχνία δεν ανάβει και η συσκευή δεν θερμαίνεται.

Ελέγξτε αν η συσκευή είναι σωστά συνδεδεμένη.

Ελέγξτε αν ο διακόπτης ρεύματος είναι ενεργοποιημένος.

Ελέγξτε αν έχει σπάσει κάποιο εξάρτημα.

Καλέστε το service.

Η ενδεικτική λυχνία είναι αναμμένη, αλλά η συσκευή δεν θερμαίνεται.

Καλέστε το service.

Ελέγξτε αν η συσκευή είναι σωστά γειωμένη.

Ηλεκτρική διαρροή.

Καλέστε το service.

Υπάρχει μια οσμή.

Ελέγξτε αν η επιφάνεια ψισίματος είναι καθαρή,

καθαρίστε την και στεγνώστε την πριν από τη χρήση.

## **ΑΣΦΑΛΗΣ ΑΠΟΡΡΙΨΗ ΣΥΣΚΕΥΗΣ**

Μια ηλεκτρονική συσκευή θα πρέπει, όταν δεν είναι πλέον σε θέση να λειτουργεί να απορρίπτεται με τη μικρότερη δυνατή περιβαλλοντική ζημία. Η συσκευή θα πρέπει να απορρίπτεται σύμφωνα με τους τοπικούς κανονισμούς στο δήμο σας, στις περισσότερες περιπτώσεις, μπορείτε να διαθέσετε τη συσκευή στο τοπικό κέντρο ανακύκλωσης.

Αυτή η σήμανση υποδεικνύει ότι το προϊόν δεν πρέπει να απορρίπτεται με τα υπόλοιπα οικιακά απορρίμματα σε όλη την ΕΕ. Προκειμένου να αποφευχθούν ενδεχόμενες βλαβερές συνέπειες στο περιβάλλον ή την ανθρώπινη υγεία από την ανεξέλεγκτη διάθεση των αποβλήτων, η ανακύκλωση είναι υπεύθυνη για την προώθηση της βιώσιμης επαναχρησιμοποίησης των υλικών πόρων. Για να επιστρέψετε τη χρησιμοποιημένη συσκευή σας, χρησιμοποιήστε τα συστήματα επιστροφής και συλλογής ή επικοινωνήστε με το κατάστημα από το οποίο αγοράσατε το προϊόν. Μπορούν να στείλουν αυτό το προϊόν σε μια περιβαλλοντική ασφαλή ανακύκλωση.



Μην αφήνετε τα παιδιά να παίζουν με τα διάφορα μέρη της συσκευασίας της συσκευής (όπως πλαστικές σακούλες) γιατί υπάρχει κίνδυνος ασφυξίας, σοβαρού τραυματισμού ακόμα και θανάτου. Μην πετάτε τα υλικά συσκευασίας ή τις παλιές συσκευές ως κοινό οικιακό απόβλητο αλλά παραδώστε αυτές στις αρμόδιες υπηρεσίες ανακύκλωσης. Ρωτήστε τις τοπικές αρχές ή την αρμόδια τοπική υπηρεσία για περισσότερες λεπτομέρειες σχετικά με την ανακύκλωση.

## **ΗΛΕΚΤΡΟΜΑΓΝΗΤΙΚΑ ΠΕΔΙΑ (EMF)**

Η συγκεκριμένη συσκευή συμμορφώνεται με το πρότυπο EN 62233 που αφορά τα ηλεκτρομαγνητικά πεδία (EMF). Εάν γίνει σωστός χειρισμός και σύμφωνα με τις οδηγίες του παρόντος εγχειριδίου χρήσης, η συσκευή είναι ασφαλής στη χρήση βάσει των επιστημονικών αποδείξεων που είναι διαθέσιμες μέχρι σήμερα.

## ΤΕΧΝΙΚΕΣ ΠΡΟΔΙΑΓΡΑΦΕΣ ΣΥΣΚΕΥΗΣ

Κωδικός μοντέλου: JT-S221

Ισχύς: 750W

Τάση λειτουργίας: AC220-240V

Συχνότητα λειτουργίας: 50-60Hz

Επίπεδα ασφαλείας: Class I, IPX0

**ΕΓΓΥΗΣΗ GRUPPE 24 ΜΗΝΕΣ.** Ισχύει από την ημερομηνία αγοράς και εφόσον η συσκευή χρησιμοποιείται σύμφωνα με τις οδηγίες αυτού εδώ του εγχειριδίου. Σε περίπτωση που δεν εφαρμόζεται το παραπάνω ή / και υπάρξει οποιαδήποτε μη εξουσιοδοτημένη επέμβαση στην συσκευή η εγγύηση παύει να ισχύει αυτομάτως.

## ΕΠΙΚΟΙΝΩΝΙΑ

Τηλ. Service: (0030) 2310 537072

Διεύθυνση Service: Βαλαωρίτου 27 – 54625 – Θεσσαλονίκη – Ελλάδα.

Διεύθυνση Εισαγωγέα: Ηπείρου 18 – 57009 – Καλοχώρι Θεσσαλονίκης – Ελλάδα.

Εάν το καλώδιο τροφοδοσίας έχει υποστεί ζημιά, πρέπει να αντικατασταθεί από τον κατασκευαστή, αντιπρόσωπο σέρβις ή από παρόμοιο εξειδικευμένο προσωπικό, προκειμένου να αποφευχθεί ο κίνδυνος.

ΕΙΣΑΓΕΤΑΙ ΑΠΟ ΤΗΝ / IMPORTED BY

**pdhemporio**  
**CHATZIGEORGIOU COMPANY**  
est.1946

P & D CHATZIGEORGIOU-IPROU 18-THESSALONIKI-GR

