

 **gruppe**[®]

ΦΟΥΡΝΟΣ ΜΙΚΡΟΚΥΜΑΤΩΝ

ΧΩΡΗΤΙΚΟΤΗΤΑ 20 ΛΙΤΡΑ

6 ΕΠΙΠΕΔΑ ΙΣΧΥΟΣ

ΛΕΙΤΟΥΡΓΙΑ ΑΠΟΨΥΞΗΣ

SMH207XJH-P



ΟΔΗΓΙΕΣ ΧΡΗΣΗΣ

ΦΟΥΡΜΟΣ ΜΙΚΡΟΚΥΜΑΤΩΝ 20 ΛΙΤΡΩΝ
MODEL : SMH207XJH-P
AC230-240 V, 50Hz, 1200W, CLASS I, IPX0
Microwave Output 700W, 2450 MHz

Η ΕΤΑΙΡΕΙΑ GRUPPE

Το 1946 ιδρύθηκε στη Θεσσαλονίκη, από τους Ιωάννη και Μαρία Χατζηγεωργίου, η εισαγωγική - εμπορική εταιρεία ΧΑΤΖΗΓΕΩΡΓΙΟΥ ΟΕ. Η επόμενη γενιά της εταιρείας, Πέτρος και Δημήτρης Χατζηγεωργίου, τη μετονομάζουν σε PDHemproio, χαράσσοντας νέα πορεία για την εταιρεία σε διεθνές επίπεδο.

Με 4.000 τ.μ. ιδιόκτητων εγκαταστάσεων, η PDHemproio εισάγει και διαθέτει στην ελληνική αγορά μια μεγάλη ποικιλία προϊόντων όπως είδη σπιτιού και γραφείου, είδη δώρων, διακοσμητικά αντικείμενα, ηλεκτρολογικό υλικό, καθώς επίσης και προϊόντα που καλύπτουν τις ανάγκες των εταιρειών για προωθητικές ενέργειες.

ΤΑ ΠΡΟΙΟΝΤΑ GRUPPE

Οι ηλεκτρικές μικροσυσκευές GRUPPE καλύπτουν τις ανάγκες εξοπλισμού της κουζίνας, του σπιτιού αλλά και τις δικές σας, είτε αυτές αφορούν την προσωπική σας φροντίδα είτε τον ελεύθερο χρόνο σας.

Η μεγάλη γκάμα των προϊόντων GRUPPE, εκ των οποίων κάποιες από αυτές έχουν βραβευθεί με το βραβείο RED DOT Design, απευθύνονται σε όλους εσάς που επιθυμείτε να ζείτε τις μικρές καθημερινές απολαύσεις, με προϊόντα σε ανταγωνιστικές τιμές και κορυφαία ποιότητα. Οι συσκευές GRUPPE συνδυάζουν αποτελεσματικά το στυλ με την ασφάλεια και το design με την αξιοπιστία, καλύπτοντας έτσι τις καθημερινές σας ανάγκες. Γι' αυτό και αποτελούν μια έξυπνη αγορά που δεν περνάει ποτέ απαρατήρητη.

Η ΠΟΙΟΤΗΤΑ GRUPPE

Πρωταρχική μας επιδίωξη είναι να σας παρέχουμε ποιοτικά και ασφαλή προϊόντα με σεβασμό στην εμπιστοσύνη που μας δείχνετε όλα αυτά τα χρόνια. Μέσα σε αυτό το πλαίσιο ελέγχουμε αυστηρά όλα τα προϊόντα που εισάγουμε εφαρμόζοντας ένα μοναδικό για τα Ελληνικά δεδομένα σύστημα ελέγχου που μεταξύ άλλων περιλαμβάνει:

- Επιτόπιο έλεγχο των προμηθευτών μας από τους εκπροσώπους μας στις χώρες κατασκευής των προϊόντων.
- Έλεγχος όλων των απαραίτητων πιστοποιητικών των προϊόντων ώστε αυτά να ανταποκρίνονται στην ισχύουσα Ευρωπαϊκή νομοθεσία σε συνεργασία με ειδικούς συμβούλους μηχανικούς.
- Δειγματοληπτικός έλεγχος των προϊόντων μας ώστε να εξεταστεί η πιστότητα αυτών με τα αρχικά δείγματα και η άριστη ποιότητα κατασκευής τους.
- Επιπλέον έλεγχος των προϊόντων μας σε Ευρωπαϊκό Κοινοποιημένο Οργανισμό και έλεγχος της συμμόρφωσης τους με την ισχύουσα Ευρωπαϊκή νομοθεσία.
- Επίσημο εξουσιοδοτημένο service της εταιρείας μας το οποίο είναι δίπλα σας κάθε στιγμή για να σας εξυπηρετήσει σε οποιοδήποτε πρόβλημα αντιμετωπίσετε και να ελέγξει οποιαδήποτε αστοχία

προϊόντος ώστε να διαπιστωθούν οι αιτίες που οδήγησαν σε αυτή.

Για όλα μας τα προϊόντα σας παρέχουμε 2ετή εγγύηση καλής λειτουργίας που περιλαμβάνει την δωρεάν επισκευή ή αντικατάσταση της συσκευής σας. Για τη δική σας καλύτερη εξυπηρέτηση και πάνω από όλα για την δική σας ασφάλεια θα πρέπει να ακολουθείτε τις οδηγίες του παρόντος εγχειριδίου ώστε η εγγύηση να καθίσταται έγκυρη.

Σε κάθε περίπτωση μπορείτε να επικοινωνείτε με το τμήμα service της εταιρείας μας στο τηλέφωνο (0030) 2310 537072 για οποιοδήποτε πρόβλημα αντιμετωπίζετε. Κατάλληλα εκπαιδευμένοι τεχνικοί είναι στη διάθεση σας να σας βοηθήσουν με τη συσκευή που προμηθευτήκατε από την εταιρεία μας. Μην ξεχνάτε ότι θα πρέπει να προσκομίσετε την πρωτότυπη απόδειξη αγοράς της συσκευής ώστε να ισχύει η 2ετής εγγύηση της εταιρείας μας. Παρακαλούμε σημειώστε παρακάτω την ημερομηνία αγοράς που αναφέρεται στην απόδειξη αγοράς για τη δική σας εύκολη αναφορά.

Ημερομηνία Αγοράς: _____

(Παρακαλούμε σημειώστε παραπάνω την ακριβή ημερομηνία αγοράς)

ΕΓΓΥΗΣΗ GRUPPE 24 ΜΗΝΕΣ

Μέτρα Πρόληψης Για Να Αποφύγετε Πιθανή Έκθεση Σε Υπερβολική Ενέργεια Από Τα Μικροκύματα

1. Μην επιχειρήσετε να λειτουργήσετε τη συσκευή με την πόρτα ανοικτή καθώς η λειτουργία με ανοικτή τη πόρτα μπορεί να προκαλέσει επιβλαβή έκθεση στην ενέργεια από τα μικροκύματα. Είναι σημαντικό να μην ακυρώνονται και να μην επεμβαίνουν στα στοιχεία ασφαλείας που διαθέτει αυτή η συσκευή.
2. Μην τοποθετείτε οποιοδήποτε αντικείμενο μεταξύ του μπροστινού μέρους της συσκευής και της πόρτας της ή το να αφήνετε λεκέδες από τρόφιμα ή άλλα υπολείμματα όπως για παράδειγμα από τα καθαριστικά να συσσωρεύονται στις επιφάνειες σφράγισης της συσκευής.
3. Μην λειτουργείτε της συσκευής εάν έχει υποστεί οποιαδήποτε ζημιά. Είναι πάρα πολύ σημαντικό να κλείνει καλά η πόρτα της συσκευής και να μην υπάρχει κανενός είδους ζημιά στα παρακάτω μέρη της συσκευής:
 - α) Πόρτα (συμπεριλαμβανομένων οποιονδήποτε βαθουλωμάτων στην επιφάνεια της),
 - β) Μεντεσέδες και σύρτες (σπασμένοι ή χαλαρωμένοι),
 - γ) Οι στεγανοποιήσεις της πόρτας και οι επιφάνειες στεγανοποίησης της.
4. Η συσκευή δεν θα πρέπει να τροποποιηθεί ή να επισκευασθεί από κανένα άλλο άτομο παρά μόνο από κατάλληλα ειδικευμένο προσωπικό.

Σημαντικές Οδηγίες Ασφαλείας

ΣΗΜΑΝΤΙΚΕΣ ΟΔΗΓΙΕΣ ΑΣΦΑΛΕΙΑΣ – ΔΙΑΒΑΣΤΕ ΠΡΟΣΕΚΤΙΚΑ ΑΥΤΟ ΕΔΩ ΤΟ ΕΓΧΕΙΡΙΔΙΟ ΟΔΗΓΙΩΝ ΚΑΙ ΔΙΑΤΗΡΗΣΤΕ ΤΟ ΣΕ ΚΑΛΗ ΚΑΤΑΣΤΑΣΗ ΓΙΑ ΜΕΛΛΟΝΤΙΚΗ ΑΝΑΦΟΡΑ.

Όταν χρησιμοποιείτε ηλεκτρικές συσκευές θα πρέπει να ακολουθούνται βασικά μέτρα προφύλαξης τα οποία συμπεριλαμβάνουν τα παρακάτω:

ΠΡΟΕΙΔΟΠΟΙΗΣΗ! - Για να μειωθεί ο κίνδυνος εγκαυμάτων, ηλεκτροπληξίας, φωτιάς, τραυματισμού προσώπων ή έκθεση σε υπερβόλλουσα ενέργεια από τα μικροκύματα:

1. Διαβάστε όλες τις οδηγίες που συμπεριλαμβάνονται σε αυτό εδώ το εγχειρίδιο, πριν

χρησιμοποιήστε την συσκευή ακόμα και αν έχετε εμπειρία από παρόμοιες συσκευές.

2. Χρησιμοποιήστε την συσκευή μόνο για την χρήση την οποία προορίζεται όπως περιγράφεται σε αυτό το εγχειρίδιο οδηγιών. Μην χρησιμοποιείτε διαβρωτικά χημικά ή ατμοκαθαριστές για να καθαρίσετε αυτή τη συσκευή. Αυτός ο τύπος του φούρνου έχει σχεδιαστεί αποκλειστικά για να ζεσταίνει, για να μαγειρεύει ή να ξεπαγώνει φαγητό. Δεν έχει σχεδιαστεί για βιομηχανική ή εργαστηριακή χρήση.

3. Μην βάζετε σε λειτουργία το φούρνο όταν είναι άδειος.

4. Μην βάζετε σε λειτουργία τη συσκευή εάν έχει φθαρμένο καλώδιο τροφοδοσίας ή ρευματολήπτη (πρίζα συσκευής). Εάν δεν δουλεύει κανονικά, εάν έχει φθορές ή έχει πέσει βία. Εάν το καλώδιο τροφοδοσίας είναι φθαρμένο θα πρέπει να αντικατασταθεί από τον κατασκευαστή, από τον εξουσιοδοτημένο service της συσκευής ή από αντίστοιχα εκπαιδευμένο προσωπικό έτσι ώστε να αποφευχθούν οι κίνδυνοι που υπάρχουν.

5. **ΠΡΟΕΙΔΟΠΟΙΗΣΗ: Εάν οι σφραγίσεις της πόρτας έχουν υποστεί ζημιά δεν θα πρέπει να λειτουργείτε το φούρνο μέχρι αυτός να επισκευαστεί από κατάλληλα εκπαιδευμένο και πιστοποιημένο τεχνικό προσωπικό.**

6. **ΠΡΟΕΙΔΟΠΟΙΗΣΗ: Υγρά ή άλλα τρόφιμα δεν θα πρέπει να θερμαίνονται σε σφραγισμένα δοχεία καθώς μπορεί να εκραγούν.**

7. Για να μειώσετε τον κίνδυνο φωτιάς στη κοιλότητα του φούρνου:

- Όταν θερμαίνετε φαγητό σε πλαστικό ή χάρτινο δοχείο, ελέγχετε συχνά το φούρνο για πιθανότητα ανάφλεξης.
- Αφαιρέστε τα κορδονάκια σύσφιξης από τα χάρτινα ή τα πλαστικά σακουλάκια πριν τοποθετήσετε τα σακουλάκια στο φούρνο.
- Αν παρατηρήσετε καπνό σβήστε ή αποσυνδέστε από το ηλεκτρικό ρεύμα τη συσκευή και κρατήστε τη πόρτα της συσκευής κλειστή έτσι ώστε να καταπνίξετε τις φλόγες που πιθανώς να υπάρχουν.
- Μην χρησιμοποιείτε την κοιλότητα του φούρνου για σκοπούς αποθήκευσης. Μην αφήνετε προϊόντα από χαρτί, μαγειρικά σκεύη ή τρόφιμα στην κοιλότητα του φούρνου όταν αυτός δεν είναι σε λειτουργία.

8. Θέρμανση, με μικροκύματα, ποτών μπορεί να προκαλέσει καθυστερημένο εκρηκτικό βρασμό και συνεπώς θα πρέπει να δοθεί ιδιαίτερη προσοχή όταν χειρίζεστε τα δοχεία που τα περιέχουν.

9. Ο φούρνος μικροκυμάτων προορίζεται μόνο για ζέσταμα φαγητών και ποτών. Στέγνωμα τροφίμων, ρούχων, ζέσταμα πετσετών, παντοφλών, σφουγγαριών, υγρών πανιών κτλ μπορεί να έχει ως αποτέλεσμα τραυματισμούς, ανάφλεξη ή φωτιά.

10. Μην τηγανίζετε φαγητό μέσα στο φούρνο. Το καυτό λάδι μπορεί να προκαλέσει φθορές σε τμήματα του φούρνου και στα μαγειρικά σκεύη ενώ μπορεί ακόμα να προκληθούν δερματικά εγκαύματα.

11. Αυγά στο κέλυφος τους και ολόκληρα αυγά τα οποία έχουν βραστεί (όχι μελάτα) δεν θα πρέπει να θερμαίνονται στους φούρνους μικροκυμάτων καθώς μπορεί να εκραγούν ακόμα και αφού έχει τελειώσει η διαδικασία θέρμανσης τους από τα μικροκύματα.

12. Τρυπήστε τα τρόφιμα με σκληρό περιβλήμα όπως για παράδειγμα πατάτες, ολόκληρα κολοκύθια, μήλα και κάστανα πριν τα μαγειρέψετε στο φούρνο μικροκυμάτων.

13. Τα περιεχόμενα από μπιμπερό και βαζάκια μωρών θα πρέπει να αναδεύονται ή να ανακατεύονται και η θερμοκρασία θα πρέπει να ελέγχεται πριν σερβιριστούν έτσι ώστε να αποφευχθούν εγκαύματα.

14. Τα μαγειρικά σκεύη μπορεί να γίνουν καυτά εξαιτίας της θερμοκρασίας που μεταφέρεται από το θερμαινόμενο φαγητό. Μπορεί να χρειαστούν πίστρες κουζίνας για να χειριστείτε τα μαγειρικά σκεύη τα οποία έχουν θερμανθεί στο φούρνο.

15. Τα μαγειρικά σκεύη θα πρέπει να ελέγχονται ότι είναι κατάλληλα για χρήση σε φούρνο μικροκυμάτων. Χρησιμοποιείτε μόνο σκεύη τα οποία είναι κατάλληλα για χρήση σε φούρνο μικροκυμάτων.

16. Ο φούρνος μικροκυμάτων θα πρέπει να καθαρίζεται συχνά και να απομακρύνονται τα όποια υπολείμματα τροφών υπάρχουν.

17. Αποτυχία να διατηρήσετε το φούρνο καθαρό μπορεί να οδηγήσει σε παραμόρφωση των

επιφανειών της συσκευής. Αυτό θα έχει ως συνέπεια τη δραματική μείωση της διάρκειας ζωής της συσκευής και πιθανώς σε επικίνδυνες για την ασφάλεια σας καταστάσεις.

18. ΠΡΟΣΟΧΗ: Δεν επιτρέπεται να χρησιμοποιείτε κατά το μαγείρεμα με μικροκύματα μεταλλικά δοχεία ή σκεύη. Υπάρχει κίνδυνος πρόκλησης πυρκαγιάς.

19. ΠΡΟΕΙΔΟΠΟΙΗΣΗ: Είναι επικίνδυνο για οποιοδήποτε άλλο εκτός από κάποιο κατάλληλα εκπαιδευμένο πρόσωπο να εκτελέσει οποιαδήποτε εργασία επισκευής ή συντήρησης και η οποία περιλαμβάνει απομάκρυνση οποιουδήποτε καλύμματος της συσκευής το οποίο παρέχει προστασία ενάντια στην έκθεση σε ενέργεια από τα μικροκύματα.

20. Αυτό το προϊόν είναι εξοπλισμός που ανήκει στην ομάδα: Group 2 Class B ISM. Ο ορισμός του Group 2 ο οποίος περιέχει όλο τον ISM (Industrial, Scientific and Medical) – BEI (Βιομηχανικό, Επιστημονικό, Ιατρικό) εξοπλισμό στον οποίο η ενέργεια από ραδιοσυχνότητες ηθελημένα παράγεται και / ή χρησιμοποιείται στη μορφή της ηλεκτρομαγνητικής ακτινοβολίας για την επεξεργασία υλικού και εξοπλισμού διάβρωσης οπικθήρα. Για τον εξοπλισμό της Class B είναι εξοπλισμός που είναι κατάλληλος για χρήση σε οικιακές εγκαταστάσεις και σε εγκαταστάσεις που είναι απευθείας συνδεδεμένες σε δίκτυο παροχής χαμηλής τάσης το οποίο τροφοδοτεί κτίρια τα οποία χρησιμοποιούνται για οικιακούς σκοπούς.

21. Αυτή η συσκευή δεν προορίζεται για χρήση από άτομα (συμπεριλαμβανομένων των παιδιών) με μειωμένες φυσικές, αισθητήριες και διανοητικές ικανότητες ή και άτομα με έλλειψη εμπειρίας και γνώσης εάν επιβλέπονται ή εάν έχουν δοθεί σε αυτά οδηγίες που έχουν να κάνουν με την ασφαλή χρήση της συσκευής από κάποιο άτομο που είναι υπεύθυνο για την ασφάλεια τους.

22. Αυτή η συσκευή μπορεί να χρησιμοποιείται από παιδιά μεγαλύτερα των 8 ετών και άτομα με μειωμένες φυσικές, αισθητήριες και διανοητικές ικανότητες ή και άτομα με έλλειψη εμπειρίας και γνώσης εάν επιβλέπονται ή εάν έχουν δοθεί σε αυτά οδηγίες που έχουν να κάνουν με την ασφαλή χρήση της συσκευής και κατανοούν τους κινδύνους που σχετίζονται με τη χρήση της.

23. Τα παιδιά θα πρέπει να επιβλέπονται για να επιβεβαιωθεί ότι δεν παίζουν με τη συσκευή.

24. Ο καθαρισμός και η τυπική συντήρηση της συσκευής δεν θα πρέπει να γίνεται από παιδιά χωρίς επίβλεψη.

25. Δεν θα πρέπει να καθαρίζετε τη συσκευή με τη βοήθεια κάποιου ατμοκαθαριστή.

26. Ο φούρνος μικροκυμάτων θα πρέπει να χρησιμοποιείται μόνο ανεξάρτητος από άλλες συσκευές. Ο φούρνος αυτός δεν προορίζεται σε καμία περίπτωση για εντοιχισμό.

27. ΠΡΟΕΙΔΟΠΟΙΗΣΗ: Μην εγκαθιστάτε το φούρνο πάνω από μια διάταξη μαγειρικών εστιών ή μέσα στην εμβέλεια συσκευής η οποία παράγει θερμότητα καθώς εάν εγκατασταθεί εκεί μπορεί να προκληθούν ζημιές στο φούρνο και η εγγύηση καλής λειτουργίας της συσκευής να καταστεί άκυρη.

28. Η προσβάσιμη επιφάνεια μπορεί να είναι καυτή κατά την διάρκεια λειτουργίας του φούρνου.

29. Ο φούρνος μικροκυμάτων δεν θα πρέπει να τοποθετηθεί μέσα σε κάποιο ντουλάπι ή ράφι.

30. Η πόρτα ή / και η εξωτερική επιφάνεια μπορεί να είναι καυτή όταν η συσκευή είναι σε λειτουργία.

31. Η θερμοκρασία των προσβάσιμων επιφανειών μπορεί να είναι πολύ υψηλή κατά τη διάρκεια λειτουργίας της συσκευής.

32. Η συσκευή θα πρέπει να εγκατασταθεί κατά μήκος κάποιου τοίχου.

33. Κατά την εγκατάσταση του φούρνου θα πρέπει να υπάρχει τουλάχιστον 20 εκατοστά ελεύθερος χώρος από την επάνω του επιφάνεια.

34. Η συσκευή δεν θα πρέπει να λειτουργήσει χρησιμοποιώντας κάποιο εξωτερικό χρονοδιακόπτη ελέγχου ή κάποιο ξεχωριστό σύστημα απομακρυσμένου ελέγχου της συσκευής.

35. Ο φούρνος μικροκυμάτων είναι μόνο για οικιακή χρήση και όχι για εμπορική ή οποιαδήποτε άλλη χρήση.

36. Μην αφαιρείτε ποτέ την διάταξη διατήρησης ελάχιστης απόστασης από το πίσω μέρος της συσκευής και από τα πλαίσια της συσκευής καθώς διασφαλίζει μια ελάχιστη απόσταση που θα πρέπει να έχει η συσκευή από τον τοίχο για την ελεύθερη κυκλοφορία του αέρα.

37. Παρακαλούμε ασφαλίστε τον περιστρεφόμενο δίσκο του φούρνου πριν μετακινήσετε τη συσκευή έτσι ώστε να αποφύγετε πιθανές ζημιές.

38. ΠΡΟΕΙΔΟΠΟΙΗΣΗ: Είναι επικίνδυνο να επισκευάζετε ή να συντηρείτε τη συσκευή εάν δεν είστε ειδικός σε αυτό επειδή κάτω από αυτές τις συνθήκες θα πρέπει να αφαιρεθούν τα καλύμματα της

συσκευής τα οποία εξασφαλίζουν προστασία ενάντια στην ακτινοβολία των μικροκυμάτων. Αυτό ισχύει επίσης εάν θελήσετε να αντικαταστήσετε το καλώδιο τροφοδοσίας και το φωτιστικό σώμα που διαθέτει η συσκευή. Σε αυτές τις περιπτώσεις θα πρέπει να αποστείλετε τη συσκευή στο εξειδικευμένο service της εταιρίας μας.

39. Ο φούρνος μικροκυμάτων προορίζεται μόνο για ξεπάγωμα φαγητού, μαγείρεμα φαγητού και μαγείρεμα φαγητού σε ατμό.

40. Χρησιμοποιήστε γάντια όταν προσπαθείτε να απομακρύνετε φαγητό το οποίο έχει ζεσταθεί.

41. ΠΡΟΕΙΔΟΠΟΙΗΣΗ: Όταν ανοίγετε καπάκια ή χαρτί περιτυλίγματος θα διαφύγει ατμός.

42. Αν αναδυθεί καπνός από τη συσκευή, διακόψτε τη λειτουργία της συσκευής ή αποσυνδέστε τη συσκευή από την ηλεκτρική παροχή και διατηρήστε τη πόρτα κλειστή έτσι ώστε να καταπνίξετε τις πιθανές φλόγες που υπάρχουν.

Οδηγός Εγκατάστασης

1. Σιγουρευτείτε ότι έχουν απομακρυνθεί όλα τα υλικά συσκευασίας μέσα από την πόρτα του φούρνου μικροκυμάτων καθώς και τα υπόλοιπα αυτοκόλλητα, ζελατίνες κτλ. Δεν θα πρέπει να απομακρύνετε το αυτοκόλλητο της πινακίδας τεχνικών χαρακτηριστικών της συσκευής σας που βρίσκεται στην πίσω πλευρά του φούρνου.

2. ΠΡΟΕΙΔΟΠΟΙΗΣΗ: Ελέγξτε το φούρνο για πιθανές ζημιές, όπως μη ευθυγραμμισμένη ή με κλίση πόρτα, ελαττωματική στεγανοποίηση της πόρτας και της επιφανείας στεγανοποίησης, σπασμένοι ή χαλαρωμένοι μεντεσέδες και σύρτες όπως επίσης και βαθουλώματα στο εσωτερικό της κοιλότητας του φούρνου ή της πόρτας του φούρνου. Αν υπάρχει οποιαδήποτε ζημιά ή ελάττωμα μην χρησιμοποιείτε το φούρνο και επικοινωνήστε με το εξειδικευμένο προσωπικό του service της εταιρίας μας.

3. Αυτός ο φούρνος μικροκυμάτων θα πρέπει να τοποθετηθεί σε επίπεδη και σταθερή επιφάνεια η οποία θα αντέχει το βάρος του και το βάρος από το πιο βαρύ φαγητό το οποίο είναι πιθανό να μαγειρευτεί σε αυτό το φούρνο μικροκυμάτων.

4. Μην τοποθετείτε το φούρνο σε περιοχές που δημιουργείται θερμότητα, υγρασία ή υψηλή ατμοσφαιρική υγρασία ή κοντά σε εύφλεκτα υλικά.

5. Για την σωστή λειτουργία του ο φούρνος θα πρέπει να έχει επαρκή ροή αέρα. Αφήστε 20 εκ κενό πάνω από το φούρνο, 10 εκ από τη πίσω πλευρά του φούρνου και 5 εκ και από τις δύο πλευρές πλευρές του. Μην καλύψετε ή φράσετε κάποιο από τα ανοίγματα τα οποία διαθέτει η συσκευή. Μην αφαιρείτε τα ποδαρικά τα οποία διαθέτει η συσκευή.

6. Μην λειτουργείτε το φούρνο χωρίς το γυάλινο δίσκο του, τα κυλινδρικά υποστηρίγματα και τον άξονα του τα οποία θα πρέπει να βρίσκονται στις κατάλληλες θέσεις για να λειτουργήσει σωστά η συσκευή.

7. Βεβαιωθείτε ότι το καλώδιο τροφοδοσίας της συσκευής δεν έχει φθορές, δεν περνάει κάτω από το φούρνο ή κοντά από κάποια καυτή ή αιχμηρή επιφάνεια.

8. Ο ρευματοδότης (πρίζα στον τοίχο) θα πρέπει να είναι εύκολα προσβάσιμος έτσι ώστε να μπορεί η συσκευή να αποσυνδεθεί εύκολα σε κάποια έκτακτη ανάγκη.

9. Μην χρησιμοποιείτε το φούρνο στο ύπαιθρο

Οδηγίες Γείωσης

Αφαιρέστε όλα τα υλικά συσκευασίας και σκουπίστε το εξωτερικό της συσκευής με ελαφρά Αυτή η συσκευή θα πρέπει να είναι γειωμένη. Αυτή η συσκευή είναι εξοπλισμένη με καλώδιο το οποίο φέρει γείωση καθώς και γειωμένο ρευματολήπτη (πρίζα συσκευής). Θα πρέπει να συνδεθεί σε ρευματοδότη (πρίζα τοίχου) ο οποίος είναι κατάλληλα εγκατεστημένος και γειωμένος. Σε περίπτωση βραχυκυκλώματος η γείωση ελαττώνει τον κίνδυνο ηλεκτροπληξίας παρέχοντας καλώδιο διαφυγής του ηλεκτρικού ρεύματος. Προτείνεται να χρησιμοποιείτε ένα ξεχωριστό ηλεκτρικό κύκλωμα το οποίο εξυπηρετεί μόνο το φούρνο. Η χρήση υψηλής τάσης είναι επικίνδυνη και μπορεί να

προκληθεί πυρκαγιά ή κάποιο άλλο ατύχημα από την καταστροφή του φούρνου.

ΠΡΟΕΙΔΟΠΟΙΗΣΗ - Ακατάλληλη χρήση του γειωμένου ρευματολήπτη (πρίζα συσκευής) μπορεί να προκαλέσει κίνδυνο ηλεκτροπληξίας.

Σημείωση:

1. Αν έχετε οποιαδήποτε ερώτηση ή απορία σχετικά με τη γείωση της συσκευής ή τις ηλεκτρολογικές οδηγίες για την σωστή εγκατάσταση της συσκευής παρακαλούμε συμβουλευτείτε κάποιο πιστοποιημένο ηλεκτρολόγο ή κάποιο άτομο από το εξειδικευμένο service της εταιρίας μας.

2. Ούτε ο κατασκευαστής αλλά ούτε και ο έμπορος αυτής εδώ της συσκευής δεν μπορούν να έχουν κάποια ευθύνη για ζημιά στο φούρνο ή τραυματισμό σε άτομο τα οποία προκλήθηκαν από λανθασμένη ηλεκτρολογική εγκατάσταση αυτής εδώ της συσκευής.

Τα χρωματιστά καλώδια στο εσωτερικό περίβλημα του καλωδίου τροφοδοσίας της συσκευής είναι χρωματιστά και σύμφωνα με την παρακάτω χρωματική κωδικοποίηση:

Πράσινο και Κίτρινο = ΓΕΙΩΣΗ

Blue = ΟΥΔΕΤΕΡΟ

Καφέ = ΦΑΣΗ

Ραδιοπαρεμβολή

Η λειτουργία του φούρνου μικροκυμάτων μπορεί να προκαλέσει ραδιοπαρεμβολή στο ραδιόφωνο σας, στην τηλεόραση σας ή σε παρόμοιες συσκευές. Όταν υπάρχει ραδιοπαρεμβολή αυτή μπορεί να μειωθεί ή να εξαιρεθεί λαμβάνοντας τα ακόλουθα μέτρα:

1. Καθαρίστε τη πόρτα του και τις επιφάνειες στεγανοποίησης του φούρνου.

2. Αλλάξτε θέση της κεραίας λήψης του ραδιοφώνου ή της τηλεόρασης σας.

3. Μεταφέρετε σε διαφορετική θέση το φούρνο σε σχέση με την συσκευή στην οποία δημιουργείται η ραδιοπαρεμβολή.

4. Απομακρύνετε το φούρνο μικροκυμάτων μακριά από την συσκευή στην οποία δημιουργείται η ραδιοπαρεμβολή.

5. Βάλτε το ρευματολήπτη (πρίζα συσκευής) του φούρνου μικροκυμάτων σε διαφορετικό ρευματοδότη (πρίζα τοίχου) έτσι ώστε ο φούρνος μικροκυμάτων και η συσκευή στην οποία δημιουργείται η ραδιοπαρεμβολή να βρίσκονται σε διαφορετικό κλάδο του ηλεκτρολογικού κυκλώματος του κτιρίου στα οποία είναι εγκατεστημένα.

Πριν Καλέσετε Για Service

Πριν καλέσετε για service, παρακαλούμε ελέγξτε κάθε ένα από τα παρακάτω:

- Ελέγξτε για να βεβαιωθείτε ότι ο φούρνος έχει συνδεθεί ασφαλώς στην ηλεκτρική παροχή. Εάν δεν έχει, τότε αφαιρέστε το ρευματολήπτη (πρίζα συσκευής) από το ρευματοδότη (πρίζα στον τοίχο), περιμένετε για 10 δευτερόλεπτα και εν συνεχεία συνδέστε με ασφάλεια το ρευματολήπτη (πρίζα συσκευής) στην ηλεκτρική παροχή.
- Ελέγξτε μήπως κάποιος διακόπτης στον ηλεκτρολογικό πίνακα έχει πέσει ή αν υπάρχει κάποια ασφάλεια του πίνακα που έχει καεί. Αν αυτά δείχνουν να λειτουργούν σωστά τότε δοκιμάστε στην ίδια παροχή ηλεκτρικού ρεύματος (ρευματοδότη – πρίζα στον τοίχο) κάποια άλλη συσκευή.
- Ελέγξτε τον πίνακα ελέγχου λειτουργιών της συσκευής ότι έχει προγραμματιστεί σωστά και ότι έχει ρυθμιστεί σωστά ο χρονοδιακόπτης της συσκευής.
- Ελέγξτε να βεβαιωθείτε ότι η πόρτα της συσκευής είναι σωστά και πλήρως κλειστή με τη χρήση του συστήματος κλειδώματος της πόρτας. Αν η πόρτα δεν είναι κατάλληλα κλεισμένη η ενέργεια από τα μικροκύματα δεν θα διαχυθεί στο εσωτερικό του φούρνου.

ΑΝ ΤΙΠΟΤΑ ΑΠΟ ΤΑ ΠΑΡΑΠΑΝΩ ΔΕΝ ΕΠΙΛΥΣΕΙ ΤΗΝ ΚΑΤΑΣΤΑΣΗ ΤΟΤΕ ΕΠΙΚΟΙΝΩΝΗΣΤΕ ΜΕ ΚΑΠΟΙΟΝ ΠΙΣΤΟΠΟΙΗΜΕΝΟ ΤΕΧΝΙΚΟ. ΜΗΝ ΠΡΟΣΠΑΘΗΣΕΤΕ ΝΑ ΕΠΙΣΚΕΥΑΣΕΤΕ Ή ΝΑ ΤΡΟΠΟΠΟΙΗΣΕΤΕ ΤΟ ΦΟΥΡΝΟ ΜΙΚΡΟΚΥΜΑΤΩΝ ΜΟΝΟΙ ΣΑΣ.

Τεχνικές Μαγειρέματος

1. Τοποθετήστε το φαγητό με προσοχή. Τοποθετήστε τα πιο χοντρά τμήματα του φαγητού προς την εξωτερική πλευρά του δοχείου μέσα στο οποίο είναι το φαγητό.
2. Προσέξτε το χρόνο μαγειρέματος. Μαγειρέψτε για το μικρότερο ενδεδειγμένο χρόνο και συμπληρώστε χρόνο αν απαιτείται. Φαγητό το οποίο έχει μαγειρευτεί υπερβολικά μπορεί να καπνίσει ή να καεί.
3. Καλύψτε το φαγητό κατά την διαδικασία μαγειρέματος. Τα καπάκια μαγειρέματος σε φούρνο μικροκυμάτων αποτρέπουν το πιτσίλισμα και βοηθούν το φαγητό να μαγειρευτεί ομοιόμορφα.
4. Γυρίστε τα φαγητά τουλάχιστον μια φορά κατά την διάρκεια του μαγειρέματος με τα μικροκύματα για να επιταχύνετε το μαγείρεμα τους ειδικά σε φαγητά όπως το κοτόπουλο και τα χάμπουργκερ. Μεγάλα αντικείμενα όπως για παράδειγμα τα ψητά θα πρέπει να γυρίζονται το λιγότερο μία φορά.
5. Αναδιτάξτε τα φαγητά όπως για παράδειγμα τα κεφτεδάκια κατά την διάρκεια του μαγειρέματος. Και από πάνω προς τα κάτω και από το κέντρο προς την εξωτερική πλευρά του δοχείου μέσα στο οποίο είναι τοποθετημένα.

Οδηγός Μαγειρικών Σκευών

1. Το ιδανικό υλικό για ένα μαγειρικό σκεύος για φούρνο μικροκυμάτων πρέπει να είναι διάφανο έτσι ώστε τα μικροκύματα να διαδίδονται πιο εύκολα και η ενέργεια τους να επιτρέπεται να περνάει μέσα από το δοχείο και να ζεσταίνει το φαγητό.
2. Τα μικροκύματα δεν μπορούν να διαπεράσουν το μέταλλο, οπότε μεταλλικά σκεύη ή πιάτα με μεταλλικό διάκοσμο δεν θα πρέπει να χρησιμοποιούνται.
3. Μην χρησιμοποιείτε προϊόντα από ανακυκλωμένο χαρτί κατά την διάρκεια μαγειρέματος με μικροκύματα καθώς μπορεί να περιέχουν μικρά μεταλλικά στοιχεία τα οποία μπορεί να προκαλέσουν σπινθήρες και / ή φλόγες.
4. Προτείνονται κυκλικά ή οβάλ δοχεία αντί για τετράγωνα ή ορθογώνια καθώς το φαγητό το οποίο βρίσκεται στις γωνίες του σκεύους έχει την τάση να ψήνεται υπερβολικά.
5. Στενές λωρίδες από αλουμινόχαρτο μπορούν να χρησιμοποιηθούν για να αποτρέψουν το υπερβολικό ψήσιμο των περιοχών οι οποίες είναι εκτεθειμένες περισσότερο. Προσέξτε όμως να μην χρησιμοποιήσετε μεγάλη ποσότητα αλουμινόχαρτου και κρατήστε μια απόσταση περίπου 1 ίντσα (2.54 εκατοστά) μεταξύ του αλουμινόχαρτου και της κοιλότητας του φούρνου μικροκυμάτων καθώς μπορεί να προκληθούν σπινθήρες από το αλουμινόχαρτο.
Η παρακάτω λίστα είναι ένας γενικός οδηγός για να σας βοηθήσει στην επιλογή των κατάλληλων σκευών.

Μαγειρικό Σκεύος

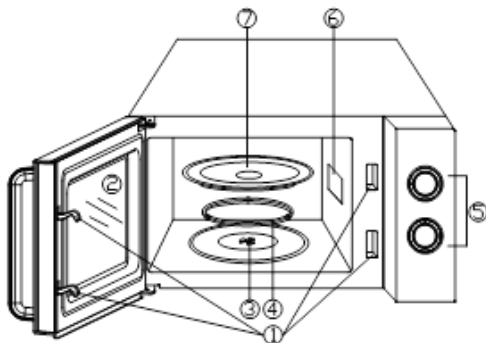
Πυρίμαχο Γυαλί
Μη Πυρίμαχο Γυαλί
Πυρίμαχο Κεραμικά
Πλαστικά Για Μικροκύματα
Χαρτί Κουζίνας
Μεταλλικό Σκεύος
Μεταλλική Σχάρα
Αλουμινόχαρτο και Δοχεία Από Αλουμινόχαρτο

Μαγείρεμα Σε Μικροκύματα

Ναι
Όχι
Ναι
Ναι
Ναι
Όχι
Όχι
Όχι

Ονομασία Μερών

1. Σύστημα Ασφαλούς Κλειδώματος Πόρτας
2. Παράθυρο Φούρνου
3. Υποστήριγμα Περιστρεφόμενου Δίσκου
4. Δακτύλιος Περιστρεφόμενου Δίσκου
5. Πίνακας Ελέγχου
6. Οδηγός Κύματος (Παρακαλούμε μην αφαιρέσετε τη μικρή πλάκα που καλύπτει τον οδηγό κύματος)
7. Γυάλινος Δίσκος



Πίνακας Ελέγχου

Ο πίνακας ελέγχου της συσκευής αποτελείται από 2 διακόπτες λειτουργιών. Ο ένας είναι ο χρονοδιακόπτης και ο άλλος είναι ο επιλογέας ισχύος.

ΕΠΙΛΟΓΕΑΣ ΙΣΧΥΟΣ

Μπορείτε να χρησιμοποιήσετε αυτό το διακόπτη για να επιλέξετε την επιθυμητή ισχύ μαγειρέματος. Είναι το πρώτο βήμα που θα πρέπει να κάνετε κατά τη διαδικασία μαγειρέματος.

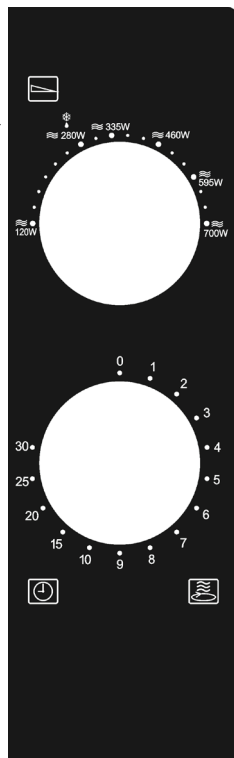
ΧΡΟΝΟΔΙΑΚΟΠΤΗΣ

Με αυτό το διακόπτη μπορείτε να επιλέξετε τον επιθυμητό χρόνο μαγειρέματος. Οι επιλογές που έχετε εμφανίζονται σε λεπτά και είναι οι εξής: 1, 2, 3, 4, 5, 6, 7, 8, 9, 10, 15, 20, 25 και 30 λεπτά.

ΜΑΓΕΙΡΕΜΑ ΜΕ ΜΙΚΡΟΚΥΜΑΤΑ

Μπορείτε να επιλέξετε μέσω του επιλογέα ισχύος μεταξύ 6 επιπέδων ισχύος ανάλογα με τις επιθυμίες σας. Υπάρχουν διαθέσιμες οι παρακάτω επιλογές:

	Επίπεδο Ισχύος	Περιγραφή Λειτουργίας
1	700W	Πλήρης Ισχύς
2	595W	Μεγάλη Ισχύς
3	460W	Μέση Ισχύς
4	335W	Μικρομεσαία Ισχύς
5	250W	Ξεπάγωμα
6	120W	Μικρή Ισχύς



Πώς Να Ρυθμίσετε Τις Λειτουργίες Του Φούρνου

Όταν Για να ξεκινήσετε τη διαδικασία μαγειρέματος ακολουθήστε την παρακάτω διαδικασία:

1. Τοποθετήστε το φαγητό στο κέντρο του γυάλινου δίσκου και κλείστε καλά την πόρτα του φούρνου.
2. Επιλέξτε την επιθυμητή ισχύ μαγειρέματος μέσω του Επιλογέα Ισχύος.
3. Επιλέξτε τον επιθυμητό χρόνο μαγειρέματος μέσω του Χρονοδιακόπτη.

Σημειώσεις:

Μόλις γυρίσετε τον χρονοδιακόπτη στον επιθυμητό χρόνο μαγειρέματος ξεκινάει αμέσως η διαδικασία μαγειρέματος.

Αν θέλετε να επιλέξετε χρόνο μαγειρέματος μικρότερο των 2 λεπτών γυρίστε πρώτα τον χρονοδιακόπτη σε θέση ώστε να ξεπεράσει την ένδειξη των 2 λεπτών και εν συνεχεία επαναφέρετε τον στον επιθυμητό χρόνο (1 ή 2 λεπτά).

ΠΡΟΣΟΧΗ: ΘΑ ΠΡΕΠΕΙ ΠΑΝΤΑ ΝΑ ΕΠΑΝΑΦΕΡΕΤΕ ΤΟΝ ΧΡΟΝΟΔΙΑΚΟΠΤΗ ΣΤΗ ΘΕΣΗ 0 ΜΕΤΑ ΤΗ ΧΡΗΣΗ. Αν για οποιοδήποτε λόγο απομακρύνετε το φαγητό πριν περάσει ο επιλεγμένος χρόνος ή όταν η συσκευή δεν είναι σε λειτουργία ο χρονοδιακόπτης θα πρέπει να επιστρέφει στη θέση 0. Αν θέλετε να διακόψετε τη λειτουργία της συσκευής κατά το μαγείρεμα μπορείτε να πατήσετε το διακόπτη ανοίγματος της πόρτας ή να τραβήξετε το χερούλι της πόρτας. Και στις 2 περιπτώσεις η συσκευή θα διακόψει αυτόματα τη λειτουργία της μέχρι να κλείσετε καλά και πάλι την πόρτα.

Καθαρισμός Και Φροντίδα

1. Σβήστε το φούρνο και αποσυνδέστε το ρευματολήπτη (πρίζα συσκευής) από το ρευματοδότη (πρίζα στον τοίχο) πριν τη διαδικασία καθαρισμού του.
2. Κρατήστε το εσωτερικό του φούρνου καθαρό. Όταν προσκολλούνται στα τοιχώματα του φούρνου πιτσιλιές από τροφές ή χύνονται υγρά, σκουπίστε τα με ένα ελαφρά υγρό πανί. Ήπια καθαριστικά μπορούν να χρησιμοποιηθούν εάν ο φούρνος έχει γίνει πολύ βρώμικος. Αποφύγετε να χρησιμοποιήσετε σπρέι ή άλλα σκληρά καθαριστικά. Μπορεί να κάνουν γραμμές, να θαμπώσουν και να ξεβάψουν την επιφάνεια της πόρτας του φούρνου.
3. Το εξωτερικό του φούρνου θα πρέπει να καθαρίζεται με ένα υγρό πανί. Για να αποφύγετε ζημιές στα λειτουργικά μέρη του φούρνου τα οποία βρίσκονται στο εσωτερικό του, το νερό δεν θα πρέπει να αφήνεται να διαρρέυσει στις οπές που υπάρχουν για τον εξαερισμό της συσκευής.
4. Σκουπίστε την πόρτα και το παράθυρο το οποίο διαθέτει η συσκευή και από τις δύο πλευρές. Επίσης τα στεγανοποιητικά της πόρτας και τα παρακείμενα μέρη τα καθαρίζονται τακτικά με ένα υγρό πανί έτσι ώστε να απομακρύνονται πιτσιλιές και χυμένα υγρά. Μην χρησιμοποιείτε διαβρωτικά καθαριστικά.
5. Μην επιτρέψετε στο πίνακα ελέγχου να γίνει υγρός. Καθαρίστε τον με ένα μαλακό ελαφρά βρεγμένο πανί. Όταν καθαρίζετε τον πίνακα ελέγχου αφήστε την πόρτα του φούρνου ανοιχτή έτσι ώστε να εμποδίσετε το φούρνο να ξεκινήσει να λειτουργεί από λάθος χειρισμό.
6. Εάν έχει συσσωρευτεί ατμός στο εσωτερικό μέρος της πόρτας ή στο εξωτερικό της μέρος και τριγύρω από αυτή, σκουπίστε τον με ένα μαλακό πανί. Αυτό μπορεί να συμβεί όταν ο φούρνος μικροκυμάτων λειτουργεί σε συνθήκες με υψηλή υγρασία περιβάλλοντος. Αυτό το φαινόμενο είναι αναμενόμενο και φυσιολογικό και δεν θα πρέπει να σας ανησυχεί.
7. Είναι περιστασιακά απαραίτητο να αφαιρείτε το γυάλινο δίσκο από το εσωτερικό του φούρνου για να τον καθαρίσετε. Πλύνετε το δίσκο σε ζεστό νερό με σαπουνάδα ή στο πλυντήριο πιάτων.
8. Το στεφάνι περιστροφής πάνω στο οποίο στηρίζεται ο γυάλινος δίσκος του φούρνου καθώς και η κάτω επιφάνεια του εσωτερικού του φούρνου θα πρέπει να καθαρίζονται περιστασιακά για να αποφεύγεται ο υπερβολικός θόρυβος κατά τη λειτουργία της συσκευής. Απλά σκουπίστε την κάτω επιφάνεια του εσωτερικού του φούρνου με ένα πανί χρησιμοποιώντας κάποιο απαλό καθαριστικό. Το στεφάνι περιστροφής πάνω στο οποίο στηρίζεται ο γυάλινος δίσκος μπορεί να πλυθεί με κάποιο απαλό καθαριστικό ή με σαπουνόνερο ή στο πλυντήριο πιάτων. Όταν απομακρύνετε το στεφάνι

περιστροφής του γυάλινου δίσκου βεβαιωθείτε εν συνεχεία ότι το έχετε επανατοποθετήσει στην κατάλληλη θέση.

9. Απομακρύνετε τις οσμές από το φούρνο σας χρησιμοποιώντας τον συνδυασμό μιας κούπας νερού και του χυμού και της φλούδας ενός λεμονιού τοποθετημένα μέσα σε ένα μπολ το οποίο είναι κατάλληλο για φούρνο μικροκυμάτων. Αφήστε το φούρνο να λειτουργήσει με αυτά μέσα για 5 λεπτά. Σκουπίστε προσεκτικά και στεγνώστε το εσωτερικό του φούρνου με ένα μαλακό πανί.

10. Ο φούρνος θα πρέπει να καθαρίζεται τακτικά και οποιαδήποτε υπολείμματα τροφών να απομακρύνονται. Ο μη επιμελής καθαρισμός του φούρνου μπορεί να οδηγήσει σε φθορά των επιφανειών του και αυτό μπορεί να έχει επίπτωση στη διάρκεια ζωής της συσκευής ή ακόμα και να προκαλέσει διάφορες επικίνδυνες καταστάσεις.

11. Παρακαλούμε να μην απορρίψετε αυτή εδώ τη συσκευή μαζί με τα οικιακά απορρίμματα στο κάδο που προορίζεται για αυτά. Θα πρέπει να απορρίπτεται στους ειδικούς κάδους οι οποίοι παρέχονται από τους δήμους και να οδηγούνται στα ειδικά σημεία ανακύκλωσης ηλεκτρικών συσκευών.

Σωστή Διάθεση Ηλεκτρικών Απορριμμάτων

- Μην εναποθέτετε αυτήν εδώ τη συσκευή σαν κοινό οικιακό απόβλητο. Θα πρέπει να ξεχωρίζεται από τα υπόλοιπα οικιακά απόβλητα και να τοποθετείται ξεχωριστά ώστε να οδηγείται για εναπόθεση με ειδικό τρόπο και όπως απαιτείται.
- Απαγορεύεται η διάθεση αυτής εδώ της συσκευής μαζί με τα κοινά οικιακά απόβλητα.
- Σχετικά με τη διάθεση αυτής εδώ της συσκευής υπάρχουν διάφορες δυνατότητες:

A. Οι κρατικοί φορείς έχουν εγκαταστήσει κατάλληλα συστήματα συλλογής όπου μπορούν τα ηλεκτρονικά σκουπίδια να διατεθούν, κατ ελάχιστον δωρεάν για τον τελικό χρήστη.

B. Όταν αγοράζετε ένα νέο προϊόν ο προμηθευτής θα πάρει πίσω το παλιό, κατ ελάχιστον δωρεάν για τον τελικό χρήστη.

C. Ο κατασκευαστής θα πάρει πίσω την παλιά συσκευή για διάθεση, κατ ελάχιστον δωρεάν για τον τελικό χρήστη.

D. Καθώς οι παλιές συσκευές περιέχουν διάφορα πολύτιμα υλικά, μπορούν να πωληθούν σε εμπόρους οι οποίοι εμπορεύονται άχρηστα αντικείμενα, χρησιμοποιημένα μέταλλα κτλ.

• Ανεξέλεγκτη διάθεση τέτοιων απορριμμάτων σε δάση και διάφορες άλλες περιοχές βάζει σε κίνδυνο την υγεία σας καθώς εξαιτίας των επικίνδυνων συστατικών τα οποία μπορούν να διαρρεύσουν στον υδροφόρο ορίζοντα ή / και στο χώμα αυτά μπορούν να επιστρέψουν πίσω στην τροφική αλυσίδα.



ΤΕΧΝΙΚΕΣ ΠΡΟΔΙΑΓΡΑΦΕΣ

Κατανάλωση Ενέργειας	220V-240V-50Hz, 1200W
Απόδοση	700W
Συχνότητα Λειτουργίας	2450MHz
Εξωτερικές Διαστάσεις	262mm(H)×452mm(W)×341mm(D)
Διαστάσεις Κοιλότητας Φούρνου	198mm(H)×315mm(W)×297mm(D)
Χωρητικότητα Φούρνου	20 Λίτρα
Ομοιομορφία Μαγειρέματος	Περιστρεφόμενο Σύστημα
Καθαρό Βάρος	Περίπου 10.6kg

Το παρόν εγχειρίδιο οδηγιών καθώς και ο πλήρης τεχνικός φάκελος του προϊόντος, παρατεταμένα για την GRUPPE από την εταιρεία:

ΕΓΓΥΗΣΗ GRUPPE 24 ΜΗΝΕΣ. Ισχύει από την ημερομηνία αγοράς και εφόσον η συσκευή χρησιμοποιείται σύμφωνα με τις οδηγίες αυτού εδώ του εγχειριδίου. Σε περίπτωση που δεν εφαρμόζεται το παραπάνω ή / και υπάρξει οποιαδήποτε μη εξουσιοδοτημένη επέμβαση στη συσκευή η εγγύηση παύει να ισχύει αυτομάτως.

ΕΠΙΚΟΙΝΩΝΙΑ

Τηλ. Service: (0030) 2310 537072

Διεύθυνση Service: Βαλαωρίτου 27 – 54625 – Θεσσαλονίκη – Ελλάδα.

Διεύθυνση Εισαγωγή: Ηπείρου 18 – 57009 – Καλοχώρι Θεσσαλονίκης – Ελλάδα.

Εάν το καλώδιο τροφοδοσίας έχει υποστεί ζημιά, πρέπει να αντικατασταθεί από τον κατασκευαστή, αντιπρόσωπο σέρβις ή από παρόμοιο εξειδικευμένο προσωπικό, προκειμένου να αποφευχθεί ο κίνδυνος.

ΕΙΣΑΓΕΤΑΙ ΑΠΟ ΤΗΝ / IMPORT BY

pdhemporio
CHATZIGEORGIOU COMPANY