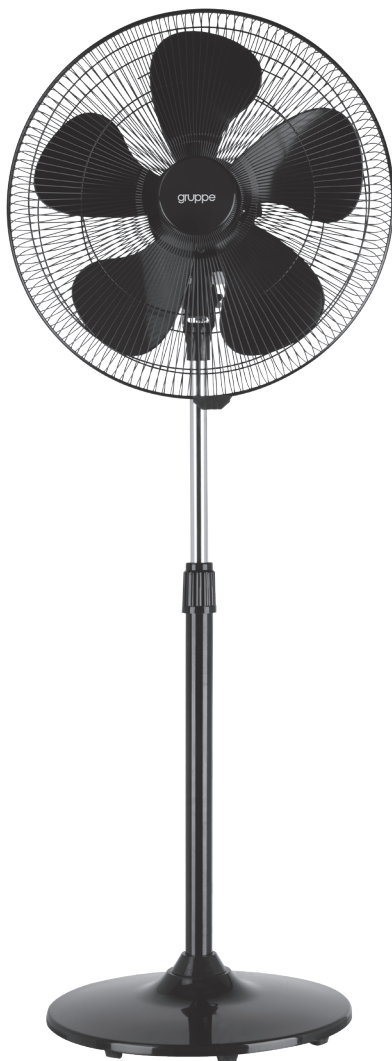


gruppe[®]
DESIGN WISE



**ΕΠΙΔΑΠΕΔΙΟΣ
ΑΝΕΜΙΣΤΗΡΑΣ**

FSD-45II

ΟΔΗΓΙΕΣ ΧΡΗΣΗΣ

ΕΠΙΤΡΑΠΕΖΙΟΣ ΑΝΕΜΙΣΤΗΡΑΣ

MODEL : FSD-45II

AC220-240V, 50/60Hz, 120W, Class I, IPX0, T(ropical), 18 Inches

Η ΕΤΑΙΡΕΙΑ ΡDΗΕΜΠΟΡΙΟ - GRUPPE

Η εισαγωγική - εμπορική εταιρεία ΧΑΤΖΗΓΕΩΡΓΙΟΥ ΟΕ ιδρύθηκε το 1946 στη Θεσσαλονίκη από τους Ιωάννη και Μαρία Χατζηγεωργίου. Η επόμενη γενιά της εταιρείας, Πέτρος και Δημήτρης Χατζηγεωργίου, τη μετονόμασαν σε PDHemporio, χαράσσοντας νέα πορεία σε διεθνές επίπεδο. Η PDHemporio σήμερα εισάγει και διαθέτει στην ελληνική αγορά μια μεγάλη ποικιλία προϊόντων.

ΤΑ ΠΡΟΙΟΝΤΑ GRUPPE

Οι ηλεκτρικές μικροσυσκευές GRUPPE παρέχουν λύσεις οικιακού εξοπλισμού, αλλά και επιλογές που αφορούν στην προσωπική φροντίδα και τον ελεύθερο χρόνο. Η μεγάλη γκάμα των προϊόντων GRUPPE, κάποια εκ των οποίων είναι και βραβευμένα με το βραβείο RED DOT Design, απευθύνεται στον σύγχρονο άνθρωπο, που επιδιώκει να βιώνει στο έπακρο μικρές καθημερινές απολαύσεις, αναζητώντας κορυφαία ποιότητα σε ανταγωνιστική τιμή. Οι συσκευές GRUPPE συνδυάζουν αποτελεσματικά το στυλ με την αξιοπιστία και το design με τη λειτουργικότητα. Γι' αυτό και αποτελούν μια έξυπνη αγορά που δεν περνάει ποτέ απαρατήρητη.

Η ΠΟΙΟΤΗΤΑ GRUPPE

Πρωταρχική μας επιδίωξη είναι να προσφέρουμε ποιοτικά και ασφαλή προϊόντα, ανταποκρινόμενοι στην σταθερή εμπιστοσύνη του αφοσιωμένου μας κοινού όλα αυτά τα χρόνια. Σε αυτό το πλαίσιο, ελέγχουμε αυστηρά όλα τα προϊόντα που εισάγουμε, εφαρμόζοντας ένα μοναδικό για τα ελληνικά δεδομένα σύστημα ελέγχου, που μεταξύ άλλων περιλαμβάνει:

- Επιτόπιο έλεγχο των προμηθευτών μας από τους εκπροσώπους μας στις χώρες κατασκευής των προϊόντων.
- Έλεγχο όλων των απαραίτητων πιστοποιητικών των προϊόντων, ώστε αυτά να ανταποκρίνονται στην ισχύουσα Ευρωπαϊκή νομοθεσία, σε συνεργασία με ειδικούς συμβούλους μηχανικούς.
- Δειγματοληπτικό έλεγχο των προϊόντων μας, ώστε να εξεταστεί η πιστότητα αυτών σε σχέση με τα αρχικά δείγματα και η άριστη ποιότητα κατασκευής τους.
- Επιπλέον έλεγχο των προϊόντων μας σε Ευρωπαϊκό Κοινοποιημένο Οργανισμό και έλεγχο της συμμόρφωσής τους με την ισχύουσα Ευρωπαϊκή νομοθεσία.
- Επίσημο εξουσιοδοτημένο service της εταιρείας μας, το οποίο είναι στη διάθεση των καταναλωτών για την αντιμετώπιση οποιουδήποτε ζητήματος και τον έλεγχο οποιασδήποτε αστοχίας προϊόντος, ώστε να διαπιστωθούν οι αιτίες που οδήγησαν σε αυτή.

Όλα τα προϊόντα συνοδεύονται από 2ετή εγγύηση καλής λειτουργίας, που περιλαμβάνει τη δωρεάν επισκευή ή αντικατάστασή τους. Για την καλύτερη εξυπηρέτησή σας και πάνω από όλα για τη δική σας ασφάλεια, θα πρέπει να ακολουθείτε τις οδηγίες του παρόντος εγχειριδίου, ώστε η εγγύηση να καθίσταται έγκυρη.

Σε κάθε περίπτωση μπορείτε να επικοινωνείτε με το τμήμα service της εταιρείας μας στο τηλέφωνο (+30) 2310 537072 για οποιοδήποτε πρόβλημα. Κατάλληλα εκπαιδευμένοι τεχνικοί είναι στη διάθεσή σας, για να σας βοηθήσουν με τη συσκευή που προμηθευτήκατε από την εταιρεία μας. Μην ξεχνάτε ότι θα πρέπει να προσκομίσετε την πρωτότυπη απόδειξη αγοράς της συσκευής, ώστε να ισχύει η 2ετής εγγύηση της εταιρείας μας. Παρακαλούμε σημειώστε παρακάτω την ημερομηνία αγοράς που αναφέρεται στην απόδειξη αγοράς για τη δική σας εύκολη αναφορά.

Ημερομηνία Αγοράς: _____

(Παρακαλούμε σημειώστε παραπάνω την ακριβή ημερομηνία αγοράς)

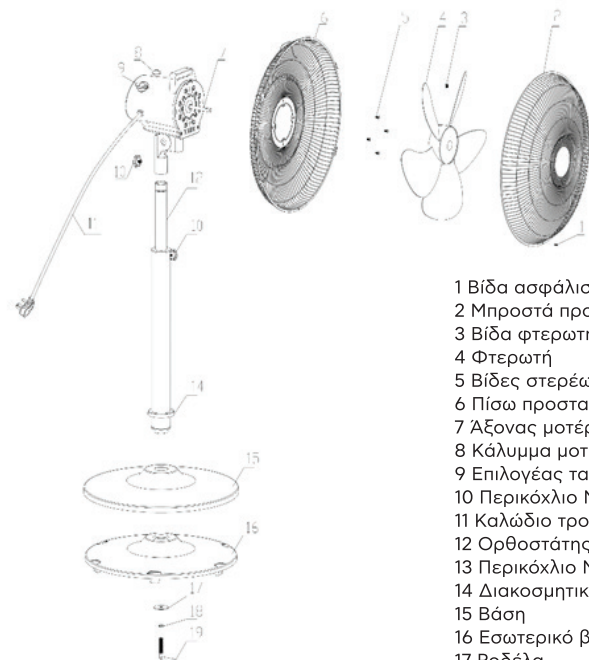
ΕΓΓΥΗΣΗ GRUPPE 24 ΜΗΝΕΣ

ΣΗΜΑΝΤΙΚΕΣ ΟΔΗΓΙΕΣ ΑΣΦΑΛΕΙΑΣ

- Διαβάστε προσεκτικά το εγχειρίδιο οδηγιών της συσκευής ακόμα και αν είστε εξοικειωμένοι με τέτοιου τύπου ηλεκτρικές συσκευές.
- Η συσκευή δεν προορίζεται για βιομηχανική χρήση αλλά μόνο για οικιακή ή παρόμοια χρήση.
- Παρακαλούμε διατηρήστε σε καλή κατάσταση, το εγχειρίδιο οδηγιών, την εγγύηση που συνοδεύει τη συσκευή, την απόδειξη αγοράς καθώς και αν είναι δυνατό την εξωτερική και εσωτερική συσκευασία του ανεμιστήρα.
- Η παροχή ηλεκτρικού ρεύματος θα πρέπει να προέρχεται από κάποιον ρευματοδότη ο οποίος είναι κατάλληλος για να λειτουργήσει συσκευές με τα τεχνικά χαρακτηριστικά τα οποία αναγράφονται στην πινακίδα τεχνικών χαρακτηριστικών της συσκευής σας. Ελέγξτε ότι η τάση λειτουργίας η οποία αναγράφεται στην πινακίδα τεχνικών χαρακτηριστικών της συσκευής σας αντιστοιχεί στην τάση του δικτύου ηλεκτρικού ρεύματος του χώρου εγκατάστασης της συσκευής.
- Χρησιμοποιήστε ένα πολύ ελαφριά βρεγμένο πανί ή σφουγγάρι για να καθαρίσετε τις εξωτερικές επιφάνειες της συσκευής σας.
- Θα πρέπει να αποσυνδέετε την συσκευή από την ηλεκτρική παροχή στις παρακάτω περιπτώσεις:
 - A. Όταν δεν λειτουργεί σωστά η φτερωτή της συσκευής.
 - B. Όταν ακούγεται κάποιος ασυνήθιστος θόρυβος κατά τη διάρκεια λειτουργίας της συσκευής.
- Η συσκευή δεν θα πρέπει να χρησιμοποιείται από άτομα (συμπεριλαμβανομένων των παιδιών) με μειωμένες φυσικές, αισθητηριακές ή διανοητικές ικανότητες ή άτομα με έλλειψη εμπειρίας και γνώσης εκτός αν επιβλέπονται ή τους έχουν δοθεί οδηγίες από κάποιο ενήλικο άτομο το οποίο είναι υπεύθυνο για την ασφάλεια τους.
- Η συσκευή αυτή μπορεί να χρησιμοποιείται από παιδιά άνω των 8 ετών και από άτομα με μειωμένες φυσικές, αισθητηριακές ή διανοητικές ικανότητες ή άτομα με έλλειψη εμπειρίας και γνώσης εάν έχουν εκπαιδευτεί κατάλληλα για την ασφαλή χρήση της συσκευής ή επιβλέπονται από κάποιο ενήλικο άτομο το οποίο είναι υπεύθυνο για την ασφάλεια τους και κατανοούν πλήρως τους κινδύνους που σχετίζονται με τη χρήση της συσκευής.
- Τα παιδιά θα πρέπει να επιβλέπονται ότι δεν παίζουν με τη συσκευή.

- Ο καθαρισμός και η συντήρηση της συσκευής δεν θα πρέπει να γίνεται από παιδιά χωρίς να επιβλέπονται από κάποιο ενήλικο άτομο το οποίο είναι υπεύθυνο για την ασφάλεια τους.
- Σιγουρευτείτε ότι η συσκευή έχει αποσυνδεθεί από την ηλεκτρική παροχή πριν απομακρύνετε το προστατευτικό πλέγμα.
- Για λόγους ασφαλείας θα πρέπει να ελέγχετε συχνά και προσεκτικά το καλώδιο τροφοδοσίας της συσκευής για πιθανές ζημιές. Εάν το καλώδιο εμφανίζει έστω και την παραμικρή ζημιά θα πρέπει η συσκευή να επιστρέφεται στο εξουσιοδοτημένο service για επισκευή. Μην επιχειρήσετε σε καμία περίπτωση να επισκευάσετε μόνοι σας το καλώδιο τροφοδοσίας της συσκευής ή οποιοδήποτε άλλο τμήμα της.
- ΠΡΟΕΙΔΟΠΟΙΗΣΗ: Αν παρατηρήσετε οποιαδήποτε μη φυσιολογική ταλάντευση της συσκευής θα πρέπει να διακόψετε αμέσως τη λειτουργία της και να επικοινωνήσετε είτε με το service είτε με τον εγκαταστάτη της συσκευής για οδηγίες. Πριν προσπαθήσετε σε καμία περίπτωση να επιδιορθώσετε τη συσκευή μόνοι σας.
- Ο ανεμιστήρας δεν προορίζεται για χρήση στο ύπαιθρο, μπάνια πισίνες κτλ. Η χρήση του θα πρέπει να περιορίζεται αποκλειστικά σε εσωτερικούς ή εξωτερικούς στεγασμένους χώρους, μακριά από υγρασία, σκόνη και βρωμιά.
- Πριν ξεκινήσετε να κάνετε οποιαδήποτε ρύθμιση ή πριν από τον καθαρισμό της συσκευής βεβαιωθείτε ότι η συσκευή είναι απενεργοποιημένη και αποσυνδεδεμένη από την ηλεκτρική παροχή. Επίσης ότι η φτερωτή έχει σταματήσει να περιστρέφεται.
- Βεβαιωθείτε ότι το μπροστινό και το πίσω προστατευτικό πλέγμα είναι σωστά συναρμολογημένα πριν κάνετε οποιαδήποτε ρύθμιση. Φροντίστε να τοποθετείτε πάντα τις βίδες που ασφαλίζουν το μπροστινό πλέγμα.
- Απομακρύνετε το ρευματολήπτη της συσκευής από την ηλεκτρική παροχή όταν η συσκευή δεν λειτουργεί.
- Μην εισάγετε τα δάκτυλά σας ή άλλα ξένα προς τη συσκευή αντικείμενα στο εσωτερικό του προστατευτικού πλέγματος της συσκευής όταν αυτή βρίσκεται σε λειτουργία.
- Μην τοποθετείτε τη συσκευή κοντά σε κουρτίνες ή άλλα αντικείμενα τα οποία μπορεί να εισχωρήσουν στο εσωτερικό του πλέγματος της συσκευής.
- Αποφύγετε να τοποθετείτε τη συσκευή σε περιοχές όπου υπάρχουν εύφλεκτα υλικά, αέρια και υγρά.
- Μην τοποθετείτε τη συσκευή σε περιοχές όπου μπορεί να βραχεί.

Λειτουργικά μέρη της συσκευής



- 1 Βίδα ασφάλισης πλέγματος
- 2 Μπροστά προστατευτικό πλέγμα
- 3 Βίδα φτερωτής
- 4 Φτερωτή
- 5 Βίδες στερέωσης πίσω πλέγματος (x4)
- 6 Πίσω προστατευτικό πλέγμα
- 7 Άξονας μοτέρ
- 8 Κάλυμμα μοτέρ
- 9 Επιλογέας ταχύτητας λειτουργίας
- 10 Περικόχλιο M6
- 11 Καλώδιο τροφοδοσίας
- 12 Ορθοστάτης
- 13 Περικόχλιο M3
- 14 Διακοσμητικό κάλυμμα
- 15 Βάση
- 16 Εσωτερικό βαρίδιο βάσης
- 17 Ροδέλα
- 18 Ροδέλα ελατηρίου
- 19 Βίδα σχήματος L

Οδηγίες εγκατάστασης συσκευής

Βγάλτε όλα τα κομμάτια του ανεμιστήρα από το κουτί της συσκευασίας πριν ξεκινήσετε τη διαδικασία συναρμολόγησης και εγκατάστασης της συσκευής ακολουθώντας τα παρακάτω βήματα:

1. Αφαιρέστε τις βίδες στερέωσης (5) από το κάλυμμα του μοτέρ (8).
2. Τοποθετήστε το πίσω προστατευτικό πλέγμα (6) πάνω στο κάλυμμα του μοτέρ (8). Βεβαιωθείτε ότι οι 2 οπές στο κάλυμμα του μοτέρ (8) ταιριάζουν με τις 2 οπές στο πίσω προστατευτικό πλέγμα (6) και στη συνέχεια τοποθετήστε τις βίδες στερέωσης (5) και βιδώστε καλά.
3. Τοποθετήστε τη φτερωτή (4) στον άξονα του μοτέρ (7) και σφίξτε προσεκτικά τη βίδα.
4. Τοποθετήστε το μπροστά προστατευτικό πλέγμα (2) πάνω στο πίσω προστατευτικό πλέγμα (6) και στερεώστε τα μεταξύ τους χρησιμοποιώντας τα μεταλλικά κλιπ. Σφίξτε τη βίδα ασφάλισης πλέγματος (1).
5. Στερεώστε τον ορθοστάτη (12) στη βάση (15), σφίξτε τη βάση (15) με το εσωτερικό

βαρίδιο βάσης (16) χρησιμοποιώντας τις ροδέλες (17,18) και τη βίδα σχήματος L (19).
6. Τοποθετήστε το κάλυμμα του μοτέρ (8), το οποίο είχε στερεωθεί στο μπροστά προστατευτικό πλέγμα (2) τη φτερωτή (4) και το πίσω προστατευτικό πλέγμα (6) στην κορυφή του ορθοστάτη (12).

Οδηγίες λειτουργίας συσκευής

1. Πριν τοποθετήσετε τη συσκευή στην ηλεκτρική παροχή βεβαιωθείτε ότι ο διακόπτης λειτουργίας βρίσκεται στη θέση «0» (OFF).
2. Βεβαιωθείτε ότι η συναρμολόγηση της συσκευής είναι πλήρης και σωστή. Σε διαφορετική περίπτωση μην επιχειρήσετε να λειτουργήσετε τη συσκευή καθώς υπάρχει κίνδυνος ατυχήματος και καταστροφής της συσκευής.
3. Στη πίσω πλευρά του καλύμματος του μοτέρ βρίσκεται ο επιλογέας ταχυτήτων λειτουργίας (9) της συσκευής.
4. Τοποθετήστε το ρευματολήπτη της συσκευής στην πρίζα.
5. Ρυθμίστε την κεφαλή της συσκευής ώστε να έχει τη γωνία κατεύθυνσης του αέρα που επιθυμείτε.
6. Επιλέξτε την επιθυμητή ταχύτητα περιστροφής της φτερωτής της συσκευής, περιστρέφοντας τον επιλογέα ταχυτήτων λειτουργίας (9) της συσκευής στην επιθυμητή θέση:
 - a. 1 – Μικρή ταχύτητα περιστροφής
 - b. 2 – Μεσαία ταχύτητα περιστροφής
 - c. 3 – Μεγάλη ταχύτητα περιστροφής
7. Για να απενεργοποιήσετε τη συσκευή τοποθετήστε τον επιλογέα ταχυτήτων λειτουργίας (9) στη θέση «0» (OFF).
8. Σας προτρέπουμε να απομακρύνετε το ρευματολήπτη της συσκευής από την ηλεκτρική παροχή όταν η συσκευή δεν λειτουργεί.
Λειτουργία ταλάντευσης: Πατήστε τον ρυθμιστή ταλάντευσης (κόκκινο κουμπί) για να ενεργοποιήσετε την λειτουργία ταλάντευσης της συσκευής. Τραβήξτε προς τα πάνω τον ρυθμιστή ταλάντευσης (κόκκινο κουμπί) για να απενεργοποιήσετε τη λειτουργία ταλάντευσης. Μπορείτε επίσης να ρυθμίσετε το ύψος του ανεμιστήρα.

ΠΡΟΣΟΧΗ:

- Μην εισάγετε τα δάκτυλα σας ή άλλα ξένα προς τη συσκευή αντικείμενα στο εσωτερικό του προστατευτικού πλέγματος της συσκευής όταν αυτή βρίσκεται σε λειτουργία.
- Μην τοποθετείτε τη συσκευή κοντά σε κουρτίνες ή άλλα αντικείμενα τα οποία μπορεί να εισχωρήσουν στο εσωτερικό του πλέγματος της συσκευής.
- Τοποθετείτε τη συσκευή μόνο πάνω σε κάποια λεία, επίπεδη επιφάνεια και ποθενά αλλού.
- Αποφύγετε να τοποθετείτε τη συσκευή σε περιοχές όπου υπάρχουν εύφλεκτα υλικά, αέρια και υγρά.
- Μην τοποθετείτε τη συσκευή σε περιοχές όπου μπορεί να βραχεί.

Συντήρηση της συσκευής

- Πριν ξεκινήσετε τη διαδικασία συντήρησης της συσκευής θα πρέπει πάντα να την αποσυνδέετε από την ηλεκτρική παροχή.

- Χρησιμοποιήστε ένα στεγνό ή πολύ ελαφρά βρεγμένο πανί για να την καθαρίσετε εξωτερικά.
- Εάν επιθυμείτε να καθαρίσετε τη φτερωτή της συσκευής θα πρέπει να είστε πολύ προσεκτικοί και να ακολουθήσετε τις παρακάτω οδηγίες καθαρισμού:
 - a. Βγάλτε το προστατευτικό κάλυμμα της φτερωτής της συσκευής και ξεχωρίστε προσεκτικά το μπροστινό από το πίσω τμήμα.
 - b. Χαλαρώστε τη βίδα και βγάλτε τη φτερωτή της συσκευής. Καθαρίστε με ένα στεγνό ή ελαφρά βρεγμένο πανί τη φτερωτή, την εσωτερική και εξωτερική πλευρά του προστατευτικού πλέγματος και την εξωτερική πλευρά του μοτέρ της συσκευής. Μην χρησιμοποιήσετε πολύ υγρό πανί καθώς το νερό μπορεί να εισχωρήσει στο εσωτερικό του μοτέρ και να προκληθεί ζημιά στη συσκευή.
 - c. Μην καθαρίσετε τη φτερωτή ασκώντας μεγάλη δύναμη πάνω της καθώς μπορεί να παραμορφωθεί ή ακόμα και να σπάσει, εμποδίζοντας έτσι τη σωστή λειτουργία της συσκευής.
 - d. Το γράσο στο ρουλεμάν της συσκευής θα πρέπει να ανανεώνεται μετά από περίπου 2000 ώρες λειτουργίας της. Αυτή η διαδικασία θα πρέπει να πραγματοποιείται μόνο από ειδικευμένο και κατάλληλα εκπαιδευμένο τεχνικό προσωπικό και όχι από εσάς καθώς λανθασμένος χειρισμός μπορεί να καταστρέψει τη συσκευή.
 - e. Αφού ολοκληρώσετε τη συντήρηση, επανασυναρμολογήστε τη συσκευή ακολουθώντας την αντίστροφη σειρά ενεργειών που κάνατε κατά τη αποσυναρμολόγηση της. Εάν αντιμετωπίζετε δυσκολίες, μην προσπαθήσετε να την επανασυναρμολογήσετε ασκώντας βία στη συσκευή καθώς μπορεί να την καταστρέψετε. Απευθυνθείτε σε κατάλληλα εκπαιδευμένο τεχνικό προσωπικό για το σκοπό αυτό.
 - f. Πριν επαναλειτουργήσετε τη συσκευή βεβαιωθείτε ότι η φτερωτή είναι σωστά τοποθετημένη, ότι το προστατευτικό πλαίσιο έχει εφαρμόσει σωστά και ότι το μπροστινό τμήμα του έχει ασφαλίσει με το πίσω.
 - g. Λειτουργήστε τη συσκευή για 5 λεπτά στη χαμηλή ταχύτητα ώστε να βεβαιωθείτε ότι λειτουργεί σωστά. Η συντήρηση έχει ολοκληρωθεί.

Σωστή διάθεση ηλεκτρικών απορριμμάτων

- Μην εναποθέτετε αυτήν εδώ τη συσκευή σαν κοινό οικιακό απόβλητο. Θα πρέπει να ξεχωρίζεται από τα υπόλοιπα οικιακά απόβλητα και να τοποθετείται ξεχωριστά ώστε να οδηγείται για εναπόθεση με ειδικό τρόπο και όπως απαιτείται.
- Απαγορεύεται η διάθεση αυτής εδώ της συσκευής μαζί με τα κοινά οικιακά απόβλητα.
- Σχετικά με τη διάθεση αυτής εδώ της συσκευής υπάρχουν διάφορες δυνατότητες:
 - A. Οι κρατικοί φορείς έχουν εγκαταστήσει κατάλληλα συστήματα συλλογής όπου μπορούν τα ηλεκτρονικά σκουπίδια να διατεθούν, κατ ελάχιστον δωρεάν για τον τελικό χρήστη.
 - B. Όταν αγοράζετε ένα νέο προϊόν ο προμηθευτής θα πάρει πίσω το παλιό, κατ ελάχιστον δωρεάν για τον τελικό χρήστη.
 - C. Ο κατασκευαστής θα πάρει πίσω την παλιά συσκευή για διάθεση, κατ ελάχιστον δωρεάν για τον τελικό χρήστη.



D. Καθώς οι παλιές συσκευές περιέχουν διάφορα πολύτιμα υλικά, μπορούν να πωληθούν σε εμπόρους οι οποίοι εμπορεύονται άχρηστα αντικείμενα, χρησιμοποιημένα μέταλλα κτλ.

• Ανεξέλεγκτη διάθεση τέτοιων απορριμμάτων σε δάση και διάφορες άλλες περιοχές βάζει σε κίνδυνο την υγεία σας καθώς εξαιτίας των επικίνδυνων συστατικών τα οποία μπορούν να διαρρεύσουν στον υδροφόρο ορίζοντα ή / και στο χώμα αυτά μπορούν να επιστρέψουν πίσω στην τροφική αλυσίδα.

Ηλεκτρομαγνητικά πεδία (EMF)

Η συγκεκριμένη συσκευή συμμορφώνεται με το πρότυπο EN 62233 που αφορά τα ηλεκτρομαγνητικά πεδία (EMF). Εάν γίνει σωστός χειρισμός και σύμφωνα με τις οδηγίες του παρόντος εγχειριδίου χρήσης, η συσκευή είναι ασφαλής στη χρήση βάσει των επιστημονικών αποδείξεων που είναι διαθέσιμες μέχρι σήμερα.

Τεχνικά Χαρακτηριστικά Ανεμιστήρα

Τύπος: FSD-45II

Τάση λειτουργίας: AC220 - 240V

Συχνότητα λειτουργίας: 50/60Hz

Ισχύς λειτουργίας: 120W

Επίπεδο προστασίας ηλεκτροπληξίας: Class I

Επίπεδο προστασίας από εισροή νερού: IPX0

Διάμετρος φτερωτής: 18 ίντσες

Κλιματική ζώνη: T(ropical) (Τροπική)

ΕΓΓΥΗΣΗ GRUPPE 24 ΜΗΝΕΣ. Ισχύει από την ημερομηνία αγοράς και εφόσον η συσκευή χρησιμοποιείται σύμφωνα με τις οδηγίες αυτού εδώ του εγχειριδίου. Σε περίπτωση που δεν εφαρμόζεται το παραπάνω ή / και υπάρξει οποιαδήποτε μη εξουσιοδοτημένη επέμβαση στη συσκευή η εγγύηση παύει να ισχύει αυτομάτως.

ΕΠΙΚΟΙΝΩΝΙΑ

Τηλ. Service: (0030) 2310 537072

Διεύθυνση Service: Βαλαωρίτου 27 - 54625 - Θεσσαλονίκη - Ελλάδα.

Διεύθυνση Εισαγωγέα: Ηπείρου 18 - 57009 - Καλοχώρι Θεσσαλονίκης - Ελλάδα.

Εάν το καλώδιο τροφοδοσίας έχει υποστεί ζημιά, πρέπει να αντικατασταθεί από τον κατασκευαστή, αντιπρόσωπο σέρβις ή από παρόμοιο εξειδικευμένο προσωπικό, προκειμένου να αποφευχθεί ο κίνδυνος.

Η εταιρεία δεν ευθύνεται για τυχόν τεχνικά, τυπογραφικά ή ορθογραφικά λάθη στα χαρακτηριστικά των προϊόντων

ΕΙΣΑΓΕΤΑΙ ΑΠΟ ΤΗΝ / IMPORTED BY

pdhemporio

CHATZIGEORGIOU COMPANY

since 1946

P & D CHATZIGEORGIOU- IPIROU 18-THESSALONIKI-GR

