

comfort

ΗΛΕΚΤΡΙΚΗ ΣΚΟΥΠΑ

ΡΥΘΜΙΣΗ ΙΣΧΥΟΣ

ΦΙΛΤΡΟ HEPA

ΜΗΚΟΣ ΚΑΛΩΔΙΟΥ 4,8Μ

HJW-1701-A



AC220-240V 50-60Hz 700W

ΟΔΗΓΙΕΣ ΧΡΗΣΗΣ

ΗΛΕΚΤΡΙΚΗ ΣΚΟΥΠΑ Μοντέλο: HJW1701-A AC220-240V – 50/60Hz – 700W Class II – IP20

Η συσκευή προορίζεται μόνο για οικιακή χρήση.

Παρακαλούμε διαβάστε προσεκτικά το παρόν εγχειρίδιο οδηγιών πριν προσπαθήσετε να εγκαταστήσετε ή να χρησιμοποιήσετε τη συσκευή. Διατηρήστε το σε καλή κατάσταση για πιθανή μελλοντική αναφορά.
Το προϊόν είναι κατάλληλο μόνο για χρήση σε καλά μονωμένους χώρους ή περιστασιακά.

Η ΕΤΑΙΡΕΙΑ PDHemporio

Το 1946 ιδρύθηκε στη Θεσσαλονίκη, από τους Ιωάννη και Μαρία Χατζηγεωργίου, η εισαγωγική - εμπορική εταιρεία ΧΑΤΖΗΓΕΩΡΓΙΟΥ ΟΕ. Η επόμενη γενιά της εταιρείας, Πέτρος και Δημήτρης Χατζηγεωργίου, τη μετονομάζουν σε PDHemporio, χαράσσοντας νέα πορεία για την εταιρεία σε διεθνές επίπεδο. Με 4.000 τ.μ. ιδιόκτητων εγκαταστάσεων, η PDHemporio εισάγει και διαθέτει στην ελληνική αγορά μια μεγάλη ποικιλία προϊόντων όπως ηλεκτρικές μικροσυσκευές

ΤΑ ΠΡΟΙΟΝΤΑ PDHemporio

Οι ηλεκτρικές μικροσυσκευές Comfort καλύπτουν τις ανάγκες εξοπλισμού της κουζίνας, του σπιτιού αλλά και τις δικές σας, είτε αυτές αφορούν την προσωπική σας φροντίδα είτε τον ελεύθερο χρόνο σας.

Η μεγάλη γκάμα των προϊόντων Comfort, εκ των οποίων κάποιες από αυτές έχουν βραβευθεί με το βραβείο RED DOT Design, απευθύνονται σε όλους εσάς που επιθυμείτε να ζείτε τις μικρές καθημερινές απολαύσεις, με προϊόντα σε ανταγωνιστικές τιμές και κορυφαία ποιότητα. Οι συσκευές Comfort συνδυάζουν αποτελεσματικά το στυλ με την ασφάλεια και το design με την αξιοπιστία, καλύπτοντας έτσι τις καθημερινές σας ανάγκες. Γι' αυτό και αποτελούν μια έξυπνη αγορά που δεν περνάει ποτέ απαρατήρητη.

Η ΠΟΙΟΤΗΤΑ Comfort

Πρωταρχική μας επιδίωξη είναι να σας παρέχουμε ποιοτικά και ασφαλή προϊόντα με σεβασμό στην εμπιστοσύνη που μας δείχνετε όλα αυτά τα χρόνια. Μέσα σε αυτό το πλαίσιο ελέγχουμε αυστηρά όλα τα προϊόντα που εισάγουμε εφαρμόζοντας ένα μοναδικό για τα Ελληνικά δεδομένα σύστημα ελέγχου που μεταξύ άλλων περιλαμβάνει:

- Επιτόπιο έλεγχο των προμηθευτών μας από τους εκπροσώπους μας στις χώρες κατασκευής των προϊόντων.
- Έλεγχος όλων των απαραίτητων πιστοποιητικών των προϊόντων ώστε αυτά να ανταποκρίνονται στην ισχύουσα Ευρωπαϊκή νομοθεσία σε συνεργασία με ειδικούς συμβούλους μηχανικούς.
- Δειγματοληπτικός έλεγχος των προϊόντων μας ώστε να εξεταστεί η πιστότητα αυτών με τα αρχικά δείγματα και η άριστη ποιότητα κατασκευής τους.
- Επιπλέον έλεγχος των προϊόντων μας σε Ευρωπαϊκό Κοινοποιημένο Οργανισμό και έλεγχος της συμμόρφωσης τους με την ισχύουσα Ευρωπαϊκή νομοθεσία.
- Επίσημο εξουσιοδοτημένο service της εταιρείας μας το οποίο είναι δίπλα σας κάθε στιγμή για να σας εξυπηρετήσει σε οποιοδήποτε πρόβλημα αντιμετωπίσετε και να ελέγξει οποιαδήποτε αστοχία προϊόντος ώστε να διαπιστωθούν οι αιτίες που οδήγησαν σε αυτή.

Για όλα μας τα προϊόντα σας παρέχουμε 2ετή εγγύηση καλής λειτουργίας που περιλαμβάνει την δωρεάν επισκευή ή αντικατάσταση της συσκευής σας. Για τη δική σας καλύτερη εξυπηρέτηση και πάνω από όλα για την δική σας ασφάλεια θα πρέπει να ακολουθείτε τις οδηγίες του παρόντος εγχειριδίου ώστε η εγγύηση να καθίσταται έγκυρη.

Σε κάθε περίπτωση μπορείτε να επικοινωνείτε με το τμήμα service της εταιρείας μας στο τηλέφωνο (0030) 2310 537072 για οποιοδήποτε πρόβλημα αντιμετωπίζετε. Κατάλληλα εκπαιδευμένοι τεχνικοί είναι στη διάθεση σας να σας βοηθήσουν με τη συσκευή που προμηθευτήκατε από την εταιρεία μας. Μην ξεχνάτε ότι θα πρέπει να προσκομίσετε την πρωτότυπη απόδειξη αγοράς της συσκευής ώστε να ισχύει η 2ετής εγγύηση της εταιρείας μας. Παρακαλούμε σημειώστε παρακάτω την ημερομηνία αγοράς που αναφέρεται στην απόδειξη αγοράς για τη δική σας εύκολη αναφορά.

Ημερομηνία Αγοράς: _____
(Παρακαλούμε σημειώστε παραπάνω την ακριβή ημερομηνία αγοράς)

ΕΓΓΥΗΣΗ 24 ΜΗΝΕΣ

Πριν χρησιμοποιήσετε τη συσκευή που συνοδεύει αυτό εδώ το εγχειρίδιο οδηγιών, παρακαλούμε να το διαβάσετε προσεκτικά. Διαβάστε το ακόμα και αν είστε εξοικειωμένοι με τη χρήση παρόμοιων συσκευών. Χρησιμοποιήστε τη συσκευή μόνο για τη χρήση την οποία προορίζεται και για καμία άλλη χρήση. Διατηρήστε το εγχειρίδιο σε καλή κατάσταση για πιθανή μελλοντική αναφορά.

Κρατήστε τη συσκευασία της συσκευής σε καλή κατάσταση καθώς και την απόδειξη αγοράς για όλη τη διάρκεια της εγγύησης της συσκευής. Αν χρειαστεί να μεταφέρετε τη συσκευή παρακαλούμε να την τοποθετήσετε στην αρχική της συσκευασία κατά τη μεταφορά.

Σημαντικές οδηγίες ασφαλείας

1. Πριν χρησιμοποιήσετε τη συσκευή για πρώτη φορά ελέγξτε ότι έχει εγκατασταθεί σωστά η σακούλα συλλογής σκόνης της συσκευής.
2. Πριν συνδέσετε τη συσκευή στην ηλεκτρική παροχή σιγουρευτείτε ότι τα τεχνικά χαρακτηριστικά της συσκευής τα οποία αναγράφονται στην πινακίδα τεχνικών χαρακτηριστικών που βρίσκεται πάνω στη συσκευή είναι συμβατά με αυτά της ηλεκτρικής παροχής του χώρου εγκατάστασης της. Η ηλεκτρική παροχή θα πρέπει να είναι AC220~240V, 50/60Hz.
3. Μην επιχειρήσετε σε καμία περίπτωση να σκουπίσετε νερό ή οποιοδήποτε άλλο υγρό με αυτή εδώ τη συσκευή. Αυτή εδώ η σκούπα δεν προορίζεται για υγρά. Επίσης μην επιχειρήσετε σε καμία περίπτωση να σκουπίσετε στάχτη ή οποιοδήποτε άλλο ζεστό αντικείμενο μέχρι αυτό να κρυώσει τελείως. Σε διαφορετική περίπτωση υπάρχει κίνδυνος απυχτήματος και καταστροφής της συσκευής. Μην χρησιμοποιείτε τη συσκευή σε χώρους όπου υπάρχει έντονη σκόνη ή βρωμιά και υγρασία. Η συσκευή δεν θα πρέπει να χρησιμοποιείται σε πλυσταριά, μπάνια, χώρους στους οποίους αποθηκεύονται χημικά, σε χώρους εργαστηρίων ή εργοστασίων καθώς και στο ύπαιθρο.
4. Μην χρησιμοποιείτε αυτή εδώ τη συσκευή για να σκουπίσετε εύφλεκτα υλικά, γυαλιά ή μεταλλικά θραύσματα. Μην επιχειρήσετε να σκουπίσετε επιφάνειες που είναι καλυμμένες με πλαστικό, τσιμέντο, ψηφίδες ή τετραδάκια και οποιοδήποτε άλλο υλικό μπορεί να αποκολληθεί εύκολα.
5. Αν χρησιμοποιήσετε τη συσκευή για να σκουπίσετε πολύ λεπτή σκόνη υπάρχει πιθανότητα να βουλώσουν οι πόροι της σακούλας της και αυτή να φράξει. Αυτό θα εμποδίσει την κυκλοφορία του αέρα διαμέσου της σακούλας. Αν συμβεί κάτι τέτοιο θα πρέπει να αντικαταστήσετε τη σακούλα με μια καινούρια ακόμα και αν η παλιά δεν έχει γεμίσει τελείως.
6. Μην εισάγετε οποιοδήποτε αντικείμενο ή τα δάκτυλα σας ανάμεσα στις γρίλιες που υπάρχουν στην συσκευή. Κάτι τέτοιο μπορεί να προκαλέσει βραχυκύκλωμα, φωτιά ή βλάβη στη συσκευή.
7. Θα πρέπει να αντικαθιστάτε τη σακούλα της συσκευής αμέσως μόλις αυτή εμφανίσει οποιαδήποτε φθορά.
8. Μην χρησιμοποιείτε τη συσκευή και μην την αποθηκεύετε σε μέρος στα οποία η θερμοκρασία είναι ιδιαίτερα υψηλή.
9. Σε περίπτωση που η συσκευή χαλάσει ή εμφανίσει οποιαδήποτε δυσλειτουργία, μυρωδιά, θόρυβο ή οτιδήποτε άλλο σας φαίνεται μη φυσιολογικό θα πρέπει να την αποσυνδέσετε αμέσως από την ηλεκτρική παροχή και να απευθυνθείτε στο εξουσιοδοτημένο service της για την επισκευή της. Μην επιχειρήσετε σε καμία περίπτωση να την επισκευάσετε μόνοι σας καθώς υπάρχει κίνδυνος σοβαρού τραυματισμού σας και καταστροφής της συσκευής.
10. Απαγορεύεται να χρησιμοποιείτε τη συσκευή εάν το καλώδιο τροφοδοσίας ή ο ρευματολήπτης της είναι κατεστραμμένα. Εάν το καλώδιο τροφοδοσίας ή ο ρευματολήπτης της συσκευής υποστεί οποιαδήποτε ζημιά θα πρέπει να αντικαθίστανται άμεσα από κατάλληλα εκπαιδευμένο και πιστοποιημένο τεχνικό. Μην αποσυνδέτε τη συσκευή από την ηλεκτρική παροχή τραβώντας το καλώδιο τροφοδοσίας της συσκευής. Αυτό μπορεί να προκαλέσει ζημιά στο καλώδιο και στον ρευματολήπτη της συσκευής. Η συσκευή θα πρέπει να αποσυνδέεται τραβώντας την κεφαλή του ρευματολήπτη της συσκευής.
11. Η συσκευή αυτή μπορεί να χρησιμοποιείται από παιδιά άνω των 8 ετών και από άτομα με μειωμένες φυσικές ή διανοητικές ικανότητες ή άτομα με ελλιπή εμπειρία εάν έχουν εκπαιδευτεί κατάλληλα για την ασφαλή χρήση της συσκευής ή επιβλέπονται από κάποιο ενήλικο άτομο το οποίο είναι υπεύθυνο για την ασφάλεια τους και κατανοούν πλήρως τους κινδύνους που σχετίζονται με τη χρήση της συσκευής.
12. Τα παιδιά θα πρέπει να επιβλέπονται ώστε να εξασφαλίζεται ότι δεν παίζουν με τη συσκευή.
13. Ο καθαρισμός και η συντήρηση της συσκευής δεν θα πρέπει να γίνεται από παιδιά χωρίς να επιβλέπονται από κάποιο ενήλικο άτομο το οποίο είναι υπεύθυνο για την ασφάλεια τους.
14. Θα πρέπει να αποσυνδέτε τη συσκευή από την ηλεκτρική παροχή πριν την διαδικασία καθαρισμού ή τυπικής συντήρησης αυτής.
15. Μην τοποθετείτε τη συσκευή κοντά σε πηγές θερμότητας ή κοντά σε φωτιά.
16. Μην τοποθετείτε τη συσκευή σε ασταθείς επιφάνειες όπως για παράδειγμα σε κάποιο πάγκο ή χαλί. Θα πρέπει πάντα να τοποθετείτε τη συσκευή πάνω σε κάποια σταθερή, στεγνή και επίπεδη επιφάνεια.
17. Θα πρέπει πάντα να απενεργοποιείτε τη συσκευή και να την αποσυνδέετε από την ηλεκτρική παροχή όταν δεν την χρησιμοποιείτε, πριν τη συναρμολόγηση ή την αποσυναρμολόγηση της και πριν τη διαδικασία καθαρισμού της.

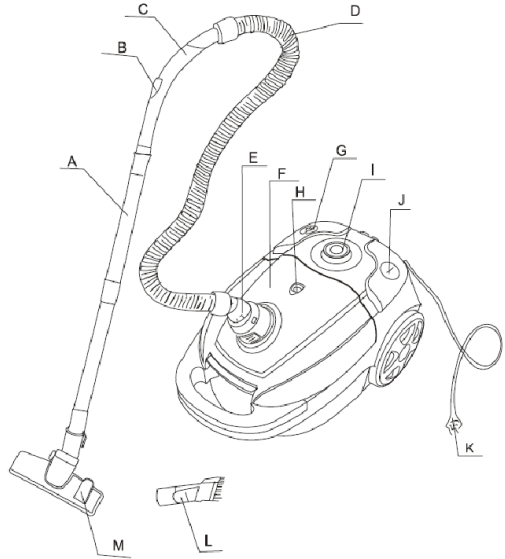
Αν αντιμετωπίζετε πρόβλημα μη ικανοποιητικής ισχύος απορρόφησης παρακαλούμε ελέγξτε τα παρακάτω πριν απευθυνθείτε στο service της συσκευής:

1. Ελέγξτε αν η σακούλα συλλογής της συσκευής είναι γεμάτη,
2. Ελέγξτε αν οι σωλήνες ή οι βούρτσες της συσκευής είναι μπλοκαρισμένες με κάποιο αντικείμενο.
3. Για να απομακρύνετε το αντικείμενο το οποίο έχει μπλοκάρει αφήστε τον αέρα να ρεύσει στο σωλήνα της συσκευής κατά την αντίθετη από την κανονική διεύθυνση.

Γνωριμία με τη συσκευή

Η συσκευή είναι ιδιαίτερα μικρή σε διαστάσεις αλλά ιδιαίτερα ισχυρή σε απορροφητική ικανότητα λόγω της σύγχρονης τεχνολογίας που χρησιμοποιεί. Ταυτόχρονα είναι ιδιαίτερα οικονομική στη λειτουργία της (μόνο 700W) και ιδιαίτέρως αθόρυβη κατά τη διάρκεια λειτουργίας της.

- | | |
|----|---------------------------------------|
| A. | Σωλήνας |
| B. | Ελεγκτής ροής αέρα στο χερούλι |
| C. | Χερούλι |
| D. | Λάστιχο |
| E. | Οδηγός λάστιχου |
| F. | Επάνω κάλυμμα |
| G. | Πεντάλ μαζέματος καλωδίου τροφοδοσίας |
| H. | Ενδεικτική λυχνία πλήρωσης σακούλας |
| I. | Πλήκτρο ρύθμισης ταχύτητας |
| J. | Πεντάλ ON / OFF |
| K. | Καλώδιο τροφοδοσίας / φισ |
| L. | Ακροφύσιο χαραμάδων |
| M. | Βούρτσα πατώματος |



Οδηγίες πριν τη πρώτη χρήση

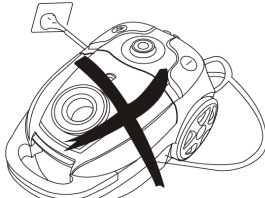
1. Απομακρύνετε τη συσκευή από το εσωτερικό της συσκευασίας και αφαιρέστε όλα τα υλικά συσκευασίας από αυτή.
2. Τοποθετήστε τη συσκευή σε κάποια σταθερή, επίπεδη και στεγνή επιφάνεια.
3. Βεβαιωθείτε ότι έχει τοποθετηθεί σωστά η σακούλα / δοχείο σκόνης της ηλεκτρικής σκούπας.
4. Τοποθετήστε το ρευματολήπτη της συσκευής στην ηλεκτρική παροχή επιβεβαιώνοντας ότι είναι συμβατή με αυτή.

Σύντομη εισαγωγή

Αυτό το μοντέλο διαθέτει όμορφο design, εξαιρετικό χρώμα, ποιοτική κατασκευή και είναι πολυκυκλικλικό με πλαστικό φίλτρο. Διαθέτει πεντάλ για τη λειτουργία της συσκευής και το αυτόματο μάζεμα του καλωδίου τροφοδοσίας.

Για λόγους ασφαλείας, ακολουθήστε τις παρακάτω οδηγίες:

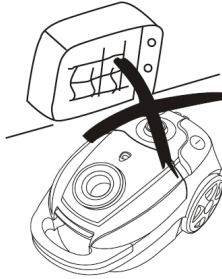
1. Αφού χρησιμοποιήσετε τη συσκευή, μην τραβάτε το καλώδιο τροφοδοσίας όταν θέλετε να απομακρύνετε το φισ από την ηλεκτρική παροχή.
2. Μην θέτετε τη συσκευή σε λειτουργία μέσω του καλωδίου τροφοδοσίας.



3. Μην σκουπίζετε αναμμένα τσιγάρα ή στάχτες.
4. Μην σκουπίζετε νερά ή οποιοδήποτε άλλο υγρό.

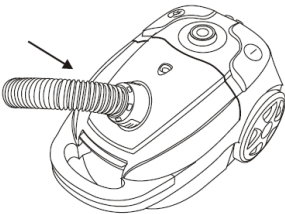


5. Μην απορροφάτε με τη σκούπα αιχμηρά αντικείμενα ή αντικείμενα τα οποία είναι πολύ βαριά.
6. Μην τοποθετείτε τη συσκευή κοντά σε πηγές θερμότητας.

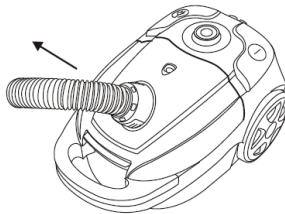


Οδηγίες λειτουργίας συσκευής

1. Συνδέστε την άκρη του λάστιχου στην οπή εισαγωγής αέρα που βρίσκεται στην επάνω πλευρά της συσκευής μέχρι να κουμπώσει σωστά και να ακουστεί το κλικ (Εικόνα 1).
2. Για να αποσυνδέσετε το λάστιχο θα πρέπει να πατήσετε το κουμπί που βρίσκεται στην άκρη του λάστιχου και να το τραβήξετε ώστε να βγει από την υποδοχή που υπάρχει στο επάνω μέρος της συσκευής. Μην επιχειρήσετε να το απομακρύνετε χωρίς να πατάτε το κουμπί γιατί υπάρχει κίνδυνος καταστροφής του (Εικόνα 2).

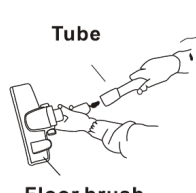
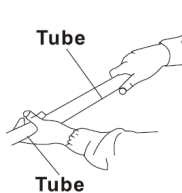
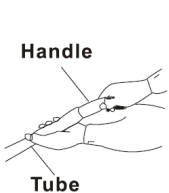


Εικόνα 1



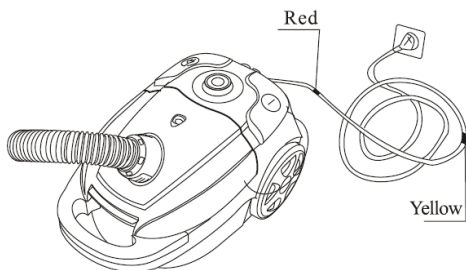
Εικόνα 2

3. Συνδέστε τον σωλήνα στο χερούλι, τους 2 σωλήνες μεταξύ τους και τον σωλήνα στη βούρτσα πατώματος (Εικόνα 3).

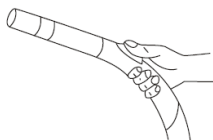


ΕΙΚΟΝΑ 3

4. Για να ενεργοποιήσετε τη συσκευή, τραβήξτε το καλώδιο τροφοδοσίας της συσκευής, εισάγετε το φις της συσκευής στην ηλεκτρική παροχή η οποία θα πρέπει να είναι σύμφωνη με τα τεχνικά χαρακτηριστικά της συσκευής και εν συνεχεία πατήστε το πεντάλ ON / OFF για να ξεκινήσει η λειτουργία της συσκευής (Εικόνα 4). Με τον ελεγκτή ροής αέρα που βρίσκεται στο χερούλι της συσκευής μπορείτε να ρυθμίσετε την επιθυμητή ροή αέρα (Εικόνα 5).

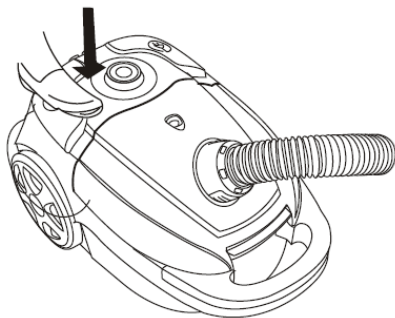


Εικόνα 4



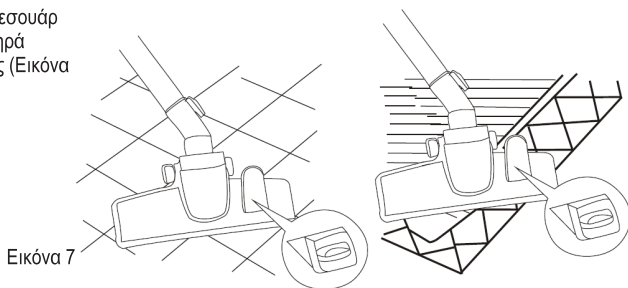
Εικόνα 5

5. Για να ξετυλίξετε ή να τυλίξετε το καλώδιο τροφοδοσίας της συσκευής θα πρέπει να πατήσετε το πεντάλ του μαζέματος του καλωδίου τροφοδοσίας της συσκευής (Εικόνα 6). Η ηλεκτρική σκούπα σας είναι εξοπλισμένη με αυτόματη περιτύλιξη καλωδίου. Όταν ολοκληρωθεί ο καθαρισμός, απενεργοποιήστε την, απομακρύνετε το φις από την ηλεκτρική παροχή, κρατήστε το φις με το ένα χέρι σας και πατήστε το κουμπί αυτόματης περιτύλιξης του καλωδίου με το πόδι σας για να μαζέψετε ξανά το καλώδιο τροφοδοσίας εντός της συσκευής. Αποφύγετε να χρησιμοποιήσετε το χέρι σας για να πιέσετε το κουμπί αυτόματης περιτύλιξης του καλωδίου. Μην ξετυλίξετε το καλώδιο πέρα του κόκκινου σημαδιού.



Εικόνα 6

6. Με την χρήση των διαφόρων αξεσουάρ μπορείτε να καθαρίσετε τόσο σκληρά πατώματα όσο και χαλιά ή μοκέτες (Εικόνα 7)



Εικόνα 7

7. Χρησιμοποιώντας το ακροφύσιο για χαραμάδες μπορείτε να καθαρίσετε γωνίες, χαραμάδες, συρτάρια, κουρτίνες, λάμπες, ρούχα κλπ (Εικόνα 8)



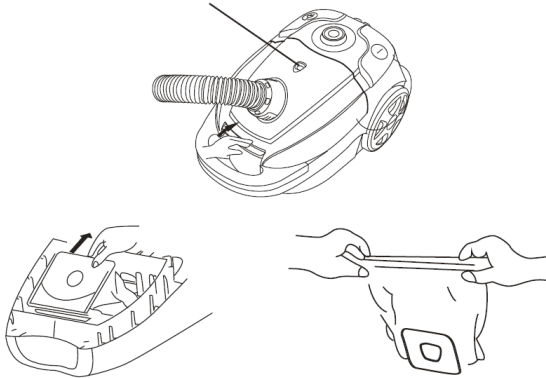
Εικόνα 8

4

Αντικατάσταση της σακούλας της συσκευής

Όταν η σακούλα της συσκευής γεμίσει, η ενδεικτική λυχνία πλήρωσης σακούλας φωτίζει κόκκινο. Παρακαλούμε ανοίξτε το επάνω κάλυμμα της συσκευής όπως φαίνεται στην εικόνα 9, αφαιρέστε την σακούλα και αδειάστε τη σκόνη που περιέχει ή αντικαταστήστε τη σακούλα.

Ενδεικτική λυχνία πλήρωσης σακούλας



Συντήρηση και καθαρισμός της συσκευής

1. Αντικαταστήστε τη σακούλα συλλογής σκόνης της σκούπας όταν ενδεικτική λυχνία πλήρωσης σακούλας (H) γίνει κόκκινη. Θα πρέπει σε αυτή την περίπτωση είτε να αδειάσετε προσεκτικά τη σακούλα προσέχοντας μη την καταστρέψετε ή να χρησιμοποιήσετε μια καινούρια
Ανοίξτε το επάνω κάλυμμα ανοίγοντας το κλιπ κλειδώματος.
Βγάλετε τη σακούλα και εν συνεχεία αντικαταστήστε την με μια νέα.
2. Για να καθαρίσετε ή να αντικαταστήσετε το φίλτρο θα πρέπει να απομακρύνετε το κάλυμμα της εξόδου αέρα με τα χέρια έτσι ώστε να μπορέσετε να καθαρίσετε ή να αντικαταστήσετε το φίλτρο.
3. Για να καθαρίσετε τις εξωτερικές επιφάνειες της σκούπας χρησιμοποιήστε ένα ελαφρώς βρεγμένο πανί. Μην χρησιμοποιείτε σκληρά καθαριστικά ή χημικά καθώς μπορεί να καταστρέψετε τη συσκευή.
4. Η συσκευή μπορεί να παρουσιάζει μειωμένη απόδοση όταν η σακούλα είναι σχεδόν γεμάτη ή έχει γεμίσει πλήρως.
5. Στην περίπτωση που μπλοκάρουν σκουπίδια, χνούδια κτλ. στη βούρτσα ή τους σωλήνες της συσκευής υπάρχει περίπτωση αυτή να σταματήσει να λειτουργεί. Αυτό συμβαίνει για την προστασία της συσκευής. Η συσκευή θα αρχίσει να λειτουργεί ξανά όταν αφαιρεθούν αυτά τα αντικείμενα και ξεμπλοκαριστούν τα διάφορα μέρη της συσκευής.
6. Αν δεν έχετε σκοπό να χρησιμοποιήσετε τη συσκευή για μεγάλο χρονικό διάστημα, αποσυνδέστε την από την ηλεκτρική παροχή και τοποθετήστε την στην αρχική της συσκευασία

Αυτό το σήμα επισημαίνει ότι αυτό το προϊόν δεν θα πρέπει να απορρίπτεται μαζί με τα υπόλοιπα οικιακά απόβλητα σε ολόκληρη την Ευρωπαϊκή Ένωση. Για να αποτρέψετε πιθανή ζημιά στο περιβάλλον ή στην ανθρώπινη υγεία από μη ελεγχόμενη εναπόθεση απορριμμάτων, ανακυκλώστε τη συσκευή με σύνεση έτσι ώστε να συμβάλετε εκ μέρους σας στην προώθηση της επαναχρησιμοποίησης των ανακυκλούμενων υλικών. Για να επιστρέψετε τη μεταχειρισμένη συσκευή σας επικοινωνήστε με τους σχετικούς φορείς διαχείρισης της περιοχής σας για να ενημερωθείτε για το πλησιέστερο προς εσάς σημείο εναπόθεσης.



Ηλεκτρομαγνητικά Πεδία (EMF)

Η συγκεκριμένη συσκευή συμμορφώνεται με το πρότυπο EN 62233 που αφορά τα ηλεκτρομαγνητικά πεδία (EMF). Εάν γίνει σωστός χειρισμός και σύμφωνα με τις οδηγίες του παρόντος εγχειριδίου χρήσης, η συσκευή είναι ασφαλής στη χρήση βάσει των επιστημονικών αποδείξεων που είναι διαθέσιμες μέχρι σήμερα.

Λόγοι που καθιστούν άκυρη την εγγύηση της συσκευής

1. Μη τήρηση ή κακή εφαρμογή των οδηγιών του παρόντος εγχειριδίου χρήσης και συντήρησης.
2. Ανεπαρκής καθαρισμός ή / και συντήρηση της συσκευής. Εάν η συσκευή έχει υποστεί οποιαδήποτε μη κανονική καταπόνηση ή εάν έχει καταστραφεί οποιοδήποτε μέρος της λόγω μη κανονικής ή βίαιης χρήσης.
3. Εξαιτίας κακής μεταφοράς της από μέρους σας.
4. Εάν η συσκευή ανοιχτεί ή / και επισκευασθεί από μη εξουσιοδοτημένο service.

Τεχνικές Προδιαγραφές

ΤΥΠΟΣ: HJW1701-A

ΤΑΣΗ ΛΕΙΤΟΥΡΓΙΑΣ: AC220-240V

ΣΥΧΝΟΤΗΤΑ ΛΕΙΤΟΥΡΓΙΑΣ: 50/60Hz

ΙΣΧΥΣ ΛΕΙΤΟΥΡΓΙΑΣ 700W

ΕΠΙΠΕΔΟ ΠΡΟΣΤΑΣΙΑΣ ΗΛΕΚΤΡΟΠΛΗΘΙΑΣ: CLASS II

ΕΠΙΠΕΔΟ ΠΡΟΣΤΑΣΙΑΣ ΑΠΟ ΕΙΣΡΟΗ ΝΕΡΟΥ: IP20

ΕΠΙΚΟΙΝΩΝΙΑ

Τηλ. Service: (0030) 2310 537072

Διεύθυνση Service: Βαλαωρίτου 27 – 54625 – Θεσσαλονίκη – Ελλάδα.

Διεύθυνση Εισαγωγέα: Ηπείρου 18 – 57009 – Καλοχώρι Θεσσαλονίκης – Ελλάδα

If the supply cord is damaged, it must be replaced by the manufacturer, its service agent or similarly qualified persons in order to avoid a hazard.

Εάν το καλώδιο τροφοδοσίας έχει υποστεί ζημιά, πρέπει να αντικατασταθεί από τον κατασκευαστή, αντιπρόσωπο σέρβις ή από παρόμοιο εξειδικευμένο προσωπικό, προκειμένου να αποφευχθεί ο κίνδυνος.