

ggruppe®

ΗΛΕΚΤΡΙΚΟ ΜΠΡΙΚΙ

ΜΟΝΤΕΡΝΟΣ ΣΧΕΔΙΑΣΜΟΣ
ΘΕΡΜΑΙΝΕΤΑΙ ΣΕ ΕΛΑΧΙΣΤΟ ΧΡΟΝΟ
ΕΥΚΟΛΟ ΣΤΗ ΧΡΗΣΗ

JKT-600S1



POWER :
220V ~50/60Hz 800W

ΟΔΗΓΙΕΣ ΧΡΗΣΗΣ (GR)

Όταν χρησιμοποιείτε τη συσκευή θα πρέπει να ακολουθείτε κάποιους βασικούς κανόνες ασφαλείας έτσι ώστε να διασφαλίζεται η ελαχιστοποίηση της διακινδύνευσης κάποιας φωτιάς, ηλεκτροπληξίας και / ή τραυματισμού ανθρώπων. Αυτοί οι κανόνες συμπεριλαμβάνουν τα παρακάτω:

- Αυτή η συσκευή προορίζεται μόνο για οικιακή ή παρόμοια χρήση. Δεν θα πρέπει να χρησιμοποιείτε τη συσκευή για οποιοδήποτε άλλο σκοπό. Αυτή η συσκευή δεν προορίζεται για επαγγελματική χρήση.
- Σιγουρευτείτε ότι η τάση λειτουργίας της συσκευής είναι ίδια με την τάση της εγκατάστασης του χώρου εγκατάστασης. Η εταιρία μας δεν θα αναλάβει καμία ευθύνη για οποιαδήποτε ζημιά προκληθεί από παρεκκλίσεις στα παραπάνω και οποιαδήποτε ζημιά προκληθεί στην συσκευή από αυτή την αιτία δεν καλύπτεται από την εγγύηση που συνοδεύει το προϊόν.
- Αυτή η συσκευή προορίζεται μόνο για τη προετοιμασία Ελληνικού καφέ και το βράσιμο νερού. Μην την χρησιμοποιείτε για να ζεστάνετε οτιδήποτε άλλο όπως γάλα, τσάι σούπα κτλ.
- Αυτή η συσκευή μπορεί να χρησιμοποιηθεί από παιδιά ηλικίας από 8 ετών και πάνω και άτομα με μειωμένες σωματικές, αισθητηριακές ή / και πνευματικές δυνατότητες ή έλλειψη εμπειρίας και γνώσεων εφόσον υπάρχει εποπτεία ή έχουν δοθεί οδηγίες σχετικά με τη χρήση της συσκευής με ασφαλή τρόπο και κατανοούν τους κινδύνους που ενέχονται.
- Τα παιδιά θα πρέπει να επιβλέπονται προκειμένου να διασφαλιστεί ότι δεν θα παίζουν με τη συσκευή.
- Ο καθαρισμός και η συντήρηση της συσκευής δεν πρέπει να γίνεται από παιδιά εκτός και αν είναι μεγαλύτερα των 8 ετών και υπάρχει επίβλεψη ενηλίκου. Κρατήστε τη συσκευή και το καλώδιο μακριά από παιδιά κάτω των 8 ετών.
- Μην αγγίζετε τα καυτά τοιχώματα της συσκευής. Χρησιμοποιήστε μόνο την κατάλληλα διαμορφωμένη λαβή της συσκευής.
- Για να προστατευτείτε ενάντια στην ηλεκτροπληξία μην τοποθετείτε το καλώδιο της συσκευής, το ρευματολήπτη της συσκευής ή και την ίδια τη συσκευή μέσα σε νερό ή μέσα σε οποιοδήποτε άλλο υγρό.
- Χρειάζεται αυστηρή επίτηρηση όταν η συσκευή χρησιμοποιείται από παιδιά ή πολύ κοντά σε παιδιά.
- Αποσυνδέστε τη συσκευή από την ηλεκτρική παροχή όταν δεν την χρησιμοποιείτε και πριν την καθαρίσετε. Ο διακόπτης της συσκευής θα πρέπει να είναι πάντοτε στη θέση OFF πριν συνδεθεί ή αποσυνδεθεί από την ηλεκτρική παροχή. Ποτέ μην τραβάτε το καλώδιο για να αποσυνδέσετε τη συσκευή από την ηλεκτρική παροχή αλλά θα πρέπει πάντα να την αποσυνδέετε τραβώντας απαλά την κεφαλή του ρευματολήπτη της συσκευής για να την αποσυνδέσετε.
- Μην λειτουργείτε τη συσκευή με χαλασμένο καλώδιο ή ρευματολήπτη ή μετά από την εμφάνιση κάποιας σοβαρής δυσλειτουργίας. Επίσης μην χρησιμοποιείτε τη συσκευή

αν αυτή για οποιοδήποτε λόγο έχει υποστεί κάποια ζημιά. Επιστρέψτε τη συσκευή στο εξουσιοδοτημένο service για έλεγχο ή επισκευή.

- Μην τοποθετείτε τη συσκευή πάνω ή κοντά σε κάποια ηλεκτρική εστία ή εστία αερίου. Επίσης μην τοποθετείτε τη συσκευή μέσα σε κάποιο ηλεκτρικό φούρνο ή φούρνο αερίου.
- Λειτουργείτε τη συσκευή μόνο όταν αυτή έχει στο εσωτερικό της νερό ή καφέ.
- Μην πλένετε τη συσκευή στο πλυντήριο πιάτων και μην την τοποθετείτε σε υγρά μέρη ή μέρη τα οποία έχουν υψηλά ποσοστά υγρασίας.
- Χρησιμοποιήστε το δοχείο βρασμού της συσκευής μόνο σε συνδυασμό με την παρεχόμενη βάση της συσκευής. Μην χρησιμοποιείτε τη βάση σε συνδυασμό με κάποιο άλλο δοχείο βρασμού όπως επίσης το δοχείο βρασμού της συσκευής σε συνδυασμό με κάποια άλλη βάση.
- Ελέγξτε ότι οι τεχνικές προδιαγραφές του ηλεκτρικού δικτύου σύνδεσης που υπάρχει στο χώρο εγκατάστασης της συσκευής συμφωνούν με τις τεχνικές προδιαγραφές της συσκευής που αναφέρονται παρακάτω.

Τεχνικές Προδιαγραφές

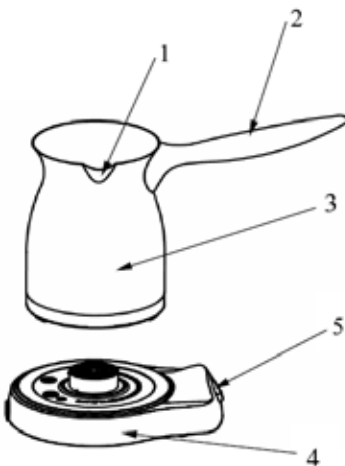
Τάση λειτουργίας: 220-240 V

Συχνότητα λειτουργίας: 50 Hz

Ισχύς: 800 W

Χωρητικότητα: 0.22 Λίτρα. (Μέγιστο επίπεδο – Σημείο MAX στα τοιχώματα της συσκευής)

Μήκος καλωδίου: 75 εκατοστά



1. Στόμιο
2. Χερούλι - Λαβή
3. Δοχείο βρασμού
4. Ασύρματη βάση
5. Διακόπτης ON / OFF

Χαρακτηριστικά – Δυνατότητες Συσκευής

- Γρήγορος βρασμός
- Σώμα συσκευής από αμιγώς ανοξείδωτο ασάλι
- Αναδιπλούμενο χερούλι – λαβή
- Ασύρματη και αφαιρούμενο το κύριο μέρος της συσκευής από τη βάση της
- Βολική δυνατότητα περιστροφής 360 μοιρών, του κυρίου μέρους της συσκευής σε σχέση με τη βάση
- Ενδεικτική λυχνία δύο χρωμάτων
- Λειτουργία αυτόματης διακοπής της λειτουργίας σε περίπτωση υπερθέρμανσης

Ειδική λειτουργία προστασίας από την υπερχειλίση

Η συσκευή διαθέτει ένα καινοτόμο χαρακτηριστικό που εγγυάται τη μέγιστη δυνατή ασφάλεια του χρήστη. Διαθέτει ειδικό αισθητήρα ο οποίος διακόπτει τη λειτουργία της συσκευής λίγο πριν αυτή υπερχειλίσει. Υπερχειλίση μπορεί να συμβεί λόγω του βρασμού ειδικά όταν βράζουμε υλικά τα οποία έχουν τη τάση να φουσκώνουν όπως για παράδειγμα ο Ελληνικός καφές. Εξαιτίας αυτού του αισθητήρα δεν πρόκειται ποτέ το υγρό που βρίσκεται στο εσωτερικό του δοχείου βρασμού να χυθεί εκτός. Αυτό προσφέρει μέγιστη ασφάλεια στο χρήστη από πιθανότητα να χυθεί κάποιο καυτό υγρό που θα μπορούσε να το προκαλέσει κάποιο έγκαυμα ή και άλλα ατυχήματα.

Οδηγίες Λειτουργίας

Τρόπος προετοιμασίας Ελληνικού καφέ:

1. Πριν την πρώτη χρήση παρακαλούμε ανασηκώστε το χερούλι προς τα πάνω και καθαρίστε τη συσκευή με καθαρό νερό.

Σημείωση: Μην βουτάτε τα ηλεκτρικά μέρη της συσκευής (τα οποία βρίσκονται στο κάτω μέρος του δοχείου της συσκευής) καθώς και την αποσπώμενη βάση της συσκευής μέσα σε νερό ή οποιοδήποτε άλλο υγρό κατά την διάρκεια του καθαρισμού της συσκευής.

2. Για ένα φλιτζανάκι Ελληνικού καφέ βάλτε μια κουταλιά του γλυκού καφέ και μια ή περισσότερες (ανάλογα με τις επιθυμίες σας) κουταλιές του γλυκού ζάχαρη στο δοχείο της συσκευής. Για περισσότερα φλιτζανάκια Ελληνικού καφέ τοποθετήστε περισσότερες κουταλιές καφέ και ζάχαρης ανάλογα με τις επιθυμίες σας.

3. Προσθέστε 100 ml ή και περισσότερο νερό στο εσωτερικό του δοχείου της συσκευής.

Σημείωση: Προσέξτε να μην ξεπεράσετε το μέγιστο επίπεδο της συσκευής το οποίο επισημαίνεται με την ένδειξη MAX στα εξωτερικά τοιχώματα του δοχείου. Η μέγιστη χωρητικότητα του δοχείου η οποία επισημαίνεται με την ένδειξη MAX είναι περίπου 220 ml.

4. Ανακατέψτε καλά το μείγμα νερού, καφέ ή και ζάχαρης.

5. Τοποθετήστε το δοχείο της συσκευής πάνω στη βάση της συσκευής και εν συνεχεία τοποθετήστε το ρευματολήπτη της συσκευής στην ηλεκτρική παροχή του χώρου εγκατάστασης της.

6. Βάλτε το διακόπτη της συσκευής στη θέση ON. Η φωτεινή ενδεικτική λυχνία της συσκευής θα φωτίσει κόκκινο χρώμα.

7. Μετά από περίπου 3 - 5 λεπτά λειτουργίας, η φωτεινή ενδεικτική λυχνία της συσκευής θα φωτίσει πράσινο χρώμα. Από εκεί και πέρα θα εναλλάσσεται συνεχώς το κόκκινο και το πράσινο χρώμα στην ενδεικτική λυχνία της συσκευής.

8. Σε αυτό το σημείο μπορείτε να ανασηκώσετε το δοχείο της συσκευής από την αποσπώμενη βάση της συσκευής και να απομακρύνετε τον καφέ που πλέον είναι έτοιμος.. Εάν επιθυμείτε να βράσετε τον καφέ σας λίγο παραπάνω μπορείτε να περιμένετε ώστε αυτός να βράσει επιπλέον χρόνο.

Σημείωση: Ο καφές που βράζετε δεν πρόκειται ποτέ να χυθεί έξω από το δοχείο της συσκευής εξαιτίας του ειδικού αισθητήρα τον οποίο διαθέτει η συσκευή και ο οποίος εξακολουθεί να δουλεύει.

9. Η συσκευή θα σταματήσει αυτόματα να λειτουργεί μετά από 15 λεπτά. Επίσης μπορείτε να διακόψετε τη λειτουργία της ανά πάσα στιγμή βάζοντας το διακόπτη της συσκευής στη θέση OFF.

Τρόπος προετοιμασίας ζεστού νερού:

1. Προσθέστε την απαραίτητη ποσότητα νερού στο εσωτερικό του δοχείου της συσκευής.
2. Τοποθετήστε το δοχείο της συσκευής στην βάση της συσκευής και εν συνεχεία τοποθετήστε το ρευματολήπτη της συσκευής στην ηλεκτρική παροχή του χώρου εγκατάστασης της.
3. Βάλτε το διακόπτη της συσκευής στη θέση ON. Η φωτεινή ενδεικτική λυχνία της συσκευής θα φωτίσει κόκκινο χρώμα.



4. Μετά από περίπου 3 - 4 λεπτά λειτουργίας (ανάλογα με τη θερμοκρασία που είχε το νερό όταν το προσθέσατε και την ποσότητα του), η φωτεινή ενδεικτική λυχνία της συσκευής θα φωτίσει πράσινο χρώμα. Από εκεί και πέρα θα εναλλάσσεται συνεχώς το κόκκινο και το πράσινο χρώμα στην ενδεικτική λυχνία της συσκευής.

Σημείωση: Ο αισθητήρας της συσκευής εξακολουθεί να λειτουργεί εμποδίζοντας έτσι το



βραστό νερό να χυθεί έξω από το δοχείο της συσκευής.

5. Σε αυτό το σημείο μπορείτε να ανασηκώσετε το δοχείο της συσκευής από την αποσπώμενη βάση της συσκευής και να απομακρύνετε το νερό που μόλις έχετε βράσει.. Εάν επιθυμείτε να βράσετε το νερό επιπλέον ή να το διατηρήσετε καυτό για αργότερα μπορείτε να περιμένετε ώστε αυτό να βράσει επιπλέον χρόνο.

Σημείωση: Το νερό που βράζετε δεν πρόκειται ποτέ να χυθεί έξω από το δοχείο της συσκευής εξαιτίας του ειδικού αισθητήρα τον οποίο διαθέτει η συσκευή και ο οποίος εξακολουθεί να δουλεύει.

6. Η συσκευή θα σταματήσει αυτόματα να λειτουργεί μετά από 15 λεπτά. Επίσης μπορείτε να διακόψετε τη λειτουργία της ανά πάσα στιγμή βάζοντας το διακόπτη της συσκευής στη θέση OFF.

Μη βράζετε γάλα, κρέμα γάλακτος, τσάι, σούπες κτλ., μέσα στο μπρίκι.

Τα υπολείμματα αυτών θα κολλήσουν στον πάτο και τα τοιχώματα του δοχείου βρασμού και δύσκολα καθαρίζονται. Η προσπάθεια καθαρισμού τους μπορεί να προκαλέσει βλάβες στη συσκευή.

Η ΣΥΣΚΕΥΗ ΠΡΟΟΡΙΖΕΤΑΙ ΜΟΝΟ ΓΙΑ ΤΗΝ ΠΡΟΕΤΟΙΜΑΣΙΑ ΕΛΛΗΝΙΚΟΥ ΚΑΦΕ ΚΑΙ ΒΡΑΣΙΜΟ ΝΕΡΟΥ.

Συντήρηση – Καθαρισμός Από Τον Χρήστη

1. Αποσυνδέστε τη συσκευή από την ηλεκτρική παροχή μετά τη χρήση της.
2. Βεβαιωθείτε ότι το δοχείο της συσκευής έχει κρυώσει ή προσθέστε στο εσωτερικό του κρύο νερό για να το ψύξετε.
3. Ξεπλύνετε επιμελώς το εσωτερικό του δοχείου της συσκευής με ζεστό ή κρύο νερό.

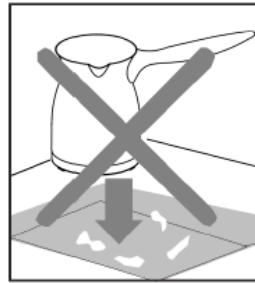
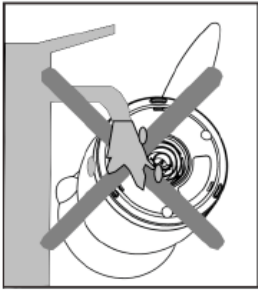
Μπορείτε να χρησιμοποιήσετε κάποιο ήπιο απορρυπαντικό για να καθαρίσετε το εσωτερικό του δοχείου της συσκευής αν είναι πολύ βρώμικο. Τρίψτε το εσωτερικό του δοχείου της συσκευής με κάποιο σφουγγάρι ή μαλακό ύφασμα. Μην ξεχάσετε επίσης να καθαρίσετε την εξωτερική πλευρά του δοχείου της συσκευής.

Σημείωση: Μην βουτάτε τα ηλεκτρικά μέρη της συσκευής (τα οποία βρίσκονται στο κάτω μέρος του δοχείου της συσκευής) καθώς και την αποσπώμενη βάση της συσκευής μέσα σε νερό ή οποιοδήποτε άλλο υγρό κατά την διάρκεια του καθαρισμού της συσκευής. Τοποθετήστε τη συσκευή σε κάποιο στεγνό μέρος. Σε διαφορετική περίπτωση υπάρχει κίνδυνος ηλεκτροπληξίας.

4. Σκουπίστε τη συσκευή με ένα στεγνό πανί μετά τον καθαρισμό της.

5. Πατήστε το κουμπί το οποίο βρίσκεται στο πάνω μέρος του χερουλιού ώστε να το διπλώσετε και με αυτό τον τρόπο να εξοικονομήσετε αποθηκευτικό χώρο.

6. Τοποθετήστε τη συσκευή σε ένα στεγνό και ασφαλές μέρος εάν δεν σκοπεύετε να τη χρησιμοποιήσετε στο άμεσο μέλλον.



Καθαρισμός Από Τα Άλατα

Είναι σημαντικό να αφαιρείτε τα άλατα από την συσκευή περιοδικά. Αυτό είναι πολύ σημαντικό κυρίως για λόγους υγιεινής καθώς και με την ενεργειακή απόδοση της συσκευής σας.

• Το ασβέστιο και τα άλατα που εμπεριέχονται στο νερό το οποίο χρησιμοποιείτε στη συσκευή σας θα δημιουργήσουν καφετί υπολείμματα στη βάση της συσκευής σας, μειώνοντας έτσι την απόδοση που έχει η συσκευή σας.

• Ο ελαφρύς σχηματισμός τέτοιων υπολειμμάτων μπορεί να αφαιρεθεί αποτελεσματικά με την χρήση κάποιας κατάλληλης βούρτσας καθαρισμού. (Μην ξεχάσετε να αποσυνδέσετε τη συσκευή από την ηλεκτρική παροχή πριν ξεκινήσετε την διαδικασία καθαρισμού της).

• Τα προϊόντα απομάκρυνσης αλάτων τα οποία πωλούνται και είναι διαθέσιμα ευρέως στην αγορά για τον καθαρισμό οικιακών συσκευών και μαγειρικών σκευών καθώς και ξύδι μπορούν να χρησιμοποιηθούν με ασφάλεια για την απομάκρυνση των υπολειμμάτων και των αλάτων, τα οποία δεν φύγουν μόνο με τη χρήση βούρτσας, από τη συσκευή σας.

• Για να καθαρίσετε τη συσκευή σας με την βοήθεια ενός τέτοιου προϊόντος απομάκρυνσης αλάτων θα πρέπει να ακολουθήσετε την παρακάτω διαδικασία. Αφού έχετε βράσει για λίγο μια ποσότητα νερού μέσα στη συσκευή σας, προσθέστε το καθαριστικό απομάκρυνσης αλάτων και ανακατέψτε τα. Εν συνεχεία βράστε τα για ακόμα 2 – 3 λεπτά και αδειάστε το μπρίκι. Ξεβγάλετε το εσωτερικό του μπρικιού 2 – 3 φορές διαδοχικά και στεγνώστε το καλά με ένα μαλακό καθαρό πανί.

• Για να καθαρίσετε την συσκευή σας με την βοήθεια απλού ξυδιού θα πρέπει να ακολουθήσετε την παρακάτω διαδικασία. Γεμίστε τη συσκευή με ξύδι μέχρι την ένδειξη MAX

και περιμένετε για περίπου μια ώρα. Προσοχή χωρίς να ανάψετε τη συσκευή. Εν συνεχεία αδειάστε το ξύδι και ξεβγάλετε το εσωτερικό της συσκευής σας 2 – 3 φορές διαδοχικά με καθαρό νερό και στεγνώστε καλά με ένα μαλακό καθαρό πανί.

• Για να καθαρίσετε την συσκευή σας με την βοήθεια κιτρικού οξέος (το οποίο εμπεριέχετε στο λεμόνι) θα πρέπει να ακολουθήσετε την παρακάτω διαδικασία. Αφού έχετε βράσει 200 ml. νερού, προσθέστε 25 γραμμάρια χυμό λεμονιού και αφήστε το μέσα για περίπου 15 λεπτά. Εν συνεχεία αδειάστε το περιεχόμενο από το εσωτερικό του μπρικιού και ξεβγάλετε το 2 – 3 φορές διαδοχικά με καθαρό νερό και στεγνώστε καλά με ένα μαλακό καθαρό πανί. Επαναλάβετε την διαδικασία αυτή αν απαιτείται. Πάντα να προσθέτετε νερό όταν καθαρίζετε τη συσκευή σας με χυμό λεμονιού. Ποτέ μην την καθαρίζετε χωρίς την παρουσία της κατάλληλης ποσότητας νερού.

Περιβάλλον

Στο τέλος της ζωής της συσκευής δεν θα πρέπει να την πετάξετε μαζί με τα συνηθισμένα οικιακά απορρίμματα, αλλά παραδώστε την σε ένα επίσημο σημείο συλλογής για ανακύκλωση. Με αυτόν τον τρόπο θα συμβάλετε στην προστασία του περιβάλλοντος.



Ηλεκτρομαγνητικά πεδία (EMF)

Η συγκεκριμένη συσκευή συμμορφώνεται με το πρότυπο EN 62233 που αφορά τα ηλεκτρομαγνητικά πεδία (EMF). Εάν γίνει σωστός χειρισμός και σύμφωνα με τις οδηγίες του παρόντος εγχειριδίου χρήσης, η συσκευή είναι ασφαλής στη χρήση βάσει των επιστημονικών αποδείξεων που είναι διαθέσιμες μέχρι σήμερα.

Τεχνικά Χαρακτηριστικά

Τάση τροφοδοσίας: 220-240 V~50 Hz

Ισχύς: 800 W

Κατηγορία προστασίας: Κλάση I (Class I)

Συνθήκες περιβάλλοντος: Μόνο για χρήση σε κλειστούς χώρους

Επιτρεπτή περιοχή θερμοκρασιών περιβάλλοντος λειτουργίας: -10ο C έως +40ο C

If the supply cord is damaged, it must be replaced by the manufacturer, its service agent or similarly qualified persons in order to avoid a hazard.

Εάν το καλώδιο τροφοδοσίας έχει υποστεί ζημιά, πρέπει να αντικατασταθεί από τον κατασκευαστή, αντιπρόσωπο σέρβις ή από παρόμοιο εξειδικευμένο προσωπικό, προκειμένου να αποφευχθεί ο κίνδυνος.

Ο ΚΑΤΑΣΚΕΥΑΣΤΗΣ ΔΕ ΦΕΡΕΙ ΚΑΜΙΑ ΕΥΘΥΝΗ ΣΕ ΠΕΡΙΠΤΩΣΗ ΠΟΥ ΔΕΝ τηρούνται οι οδηγίες για τη σωστή εγκατάσταση, συντήρηση και χρήση

ΕΙΣΑΓΕΤΑΙ ΑΠΟ ΤΗΝ / IMPORT BY

oohemporio
MARKETING COMPANY

ΘΕΣΣΑΛΟΝΙΚΗ / THESSALONIKI GREECE

www.gruppe.gr