



**ΜΗΧΑΝΗ ESPRESSO
ITALIANA
CM4677E-GS**

ΟΔΗΓΙΕΣ ΧΡΗΣΗΣ

ΜΗΧΑΝΗ ESPRESSO ITALIANA MODEL CM4677E-GS AC220-240V, 50/60Hz, 1050W

Η ΕΤΑΙΡΕΙΑ GRUPPE

Το 1946 ιδρύθηκε στη Θεσσαλονίκη, από τους Ιωάννη και Μαρία Χατζηγεωργίου, η εισαγωγική - εμπορική εταιρεία ΧΑΤΖΗΓΕΩΡΓΙΟΥ ΟΕ. Η επόμενη γενιά της εταιρείας, Πέτρος και Δημήτρης Χατζηγεωργίου, τη μετονομάζουν σε PDHemprogio, χαράσσοντας νέα πορεία για την εταιρεία σε διεθνές επίπεδο.

Με 4.000 τ.μ. ιδιόκτητων εγκαταστάσεων, η PDHemprogio εισάγει και διαθέτει στην ελληνική αγορά μια μεγάλη ποικιλία προϊόντων όπως είδη σπιτιού και γραφείου, είδη δώρων, διακοσμητικά αντικείμενα, ηλεκτρολογικό υλικό, καθώς επίσης και προϊόντα που καλύπτουν τις ανάγκες των εταιρειών για προωθητικές ενέργειες.

ΤΑ ΠΡΟΙΟΝΤΑ GRUPPE

Οι ηλεκτρικές μικροσυσκευές GRUPPE καλύπτουν τις ανάγκες εξοπλισμού της κουζίνας, του σπιτιού αλλά και τις δικές σας, είτε αυτές αφορούν την προσωπική σας φροντίδα είτε τον ελεύθερο χρόνο σας.

Η μεγάλη γκάμα των προϊόντων GRUPPE, εκ των οποίων κάποιες από αυτές έχουν βραβευθεί με το βραβείο RED DOT Design, απευθύνονται σε όλους εσάς που επιθυμείτε να ζείτε τις μικρές καθημερινές απολαύσεις, με προϊόντα σε ανταγωνιστικές τιμές και κορυφαία ποιότητα. Οι συσκευές GRUPPE συνδυάζουν αποτελεσματικά το στυλ με την ασφάλεια και το design με την αξιοπιστία, καλύπτοντας έτσι τις καθημερινές σας ανάγκες. Γι' αυτό και αποτελούν μια έξυπνη αγορά που δεν περνάει ποτέ απαρατήρητη.

Η ΠΟΙΟΤΗΤΑ GRUPPE

Πρωταρχική μας επιδίωξη είναι να σας παρέχουμε ποιοτικά και ασφαλή προϊόντα με σεβασμό στην εμπιστοσύνη που μας δείχνετε όλα αυτά τα χρόνια. Μέσα σε αυτό το πλαίσιο ελέγχουμε αυστηρά όλα τα προϊόντα που εισάγουμε εφαρμόζοντας ένα μοναδικό για τα Ελληνικά δεδομένα σύστημα ελέγχου που μεταξύ άλλων περιλαμβάνει:

- Επιτόπιο έλεγχο των προμηθευτών μας από τους εκπροσώπους μας στις χώρες κατασκευής των προϊόντων.
- Έλεγχος όλων των απαραίτητων πιστοποιητικών των προϊόντων ώστε αυτά να ανταποκρίνονται στην ισχύουσα Ευρωπαϊκή νομοθεσία σε συνεργασία με ειδικούς συμβούλους μηχανικούς.
- Δειγματοληπτικός έλεγχος των προϊόντων μας ώστε να εξεταστεί η πιστότητα αυτών με τα αρχικά δείγματα και η άριστη ποιότητα κατασκευής τους.
- Επιπλέον έλεγχος των προϊόντων μας σε Ευρωπαϊκό Κοινοποιημένο Οργανισμό και έλεγχος της συμμόρφωσης τους με την ισχύουσα Ευρωπαϊκή νομοθεσία.
- Επίσημο εξουσιοδοτημένο service της εταιρείας μας το οποίο είναι δίπλα σας κάθε στιγμή για να σας εξυπηρετήσει σε οποιοδήποτε πρόβλημα αντιμετωπίσετε και να ελέγξει οποιαδήποτε αστοχία προϊόντος ώστε να διαπιστωθούν οι αιτίες που οδήγησαν σε αυτή.

Για όλα μας τα προϊόντα σας παρέχουμε 2ετή εγγύηση καλής λειτουργίας που περιλαμβάνει την δωρεάν επισκευή ή αντικατάσταση της συσκευής σας. Για τη δική σας καλύτερη εξυπηρέτηση και πάνω από όλα για την δική σας ασφάλεια θα πρέπει να ακολουθείτε τις οδηγίες του παρόντος εγχειριδίου ώστε η εγγύηση να καθίσταται

έγκυρη.

Σε κάθε περίπτωση μπορείτε να επικοινωνείτε με το τμήμα service της εταιρείας μας στο τηλέφωνο (0030) 2310 537072 για οποιοδήποτε πρόβλημα αντιμετωπίζετε. Κατάλληλα εκπαιδευμένοι τεχνικοί είναι στη διάθεση σας να σας βοηθήσουν με τη συσκευή που προμηθευτήκατε από την εταιρεία μας. Μην ξεχνάτε ότι θα πρέπει να προσκομίσετε την πρωτότυπη απόδειξη αγοράς της συσκευής ώστε να ισχύει η 2ετής εγγύηση της εταιρείας μας. Παρακαλούμε σημειώστε παρακάτω την ημερομηνία αγοράς που αναφέρεται στην απόδειξη αγοράς για τη δική σας εύκολη αναφορά.

Ημερομηνία Αγοράς: _____

(Παρακαλούμε σημειώστε παραπάνω την ακριβή ημερομηνία αγοράς)

ΕΓΓΥΗΣΗ GRUPPE 24 ΜΗΝΕΣ

ΣΗΜΑΝΤΙΚΕΣ ΟΔΗΓΙΕΣ ΑΣΦΑΛΕΙΑΣ

Πριν λειτουργήσετε τη συσκευή θα πρέπει πάντα να λαμβάνετε υπόψη σας τις παρακάτω σημαντικές οδηγίες για την ασφαλή χρήση της συσκευής. Διατηρήστε αυτές εδώ τις οδηγίες σε καλή κατάσταση για πιθανή μελλοντική αναφορά.

- Διαβάστε το σύνολο των παρακάτω οδηγιών πριν λειτουργήσετε τη συσκευή.
- Η τάση του ηλεκτρικού δικτύου στο χώρο εγκατάστασης θα πρέπει να αντιστοιχεί με την τάση που αναγράφεται στην πινακίδα των τεχνικών χαρακτηριστικών της συσκευής η οποία είναι τοποθετημένη στη βάση της συσκευής.
- Για να αποφύγετε την πιθανότητα πρόκλησης κάποιας πυρκαγιάς, ηλεκτροπληξίας ή τραυματισμού μην βυθίζετε τη συσκευή και το καλώδιο τροφοδοσίας σε νερό ή οποιοδήποτε άλλο υγρό.
- Μετά την κάθε χρήση θα πρέπει πάντα να απενεργοποιείτε τη συσκευή.
- Αποσυνδέστε την συσκευή από την ηλεκτρική παροχή και αφήστε την να κρυώσει τελείως πριν από κάθε εργασία καθαρισμού της ή τυπικής συντήρησης αυτής. Μην απομακρύνετε τα διάφορα αξεσουάρ της συσκευής αν αυτή δεν έχει κρυώσει τελείως.
- Κρατήστε τη συσκευή και το καλώδιο τροφοδοσίας της μακριά από παιδιά.
- Ο κατασκευαστής συνιστά να μην χρησιμοποιείτε επιπρόσθετα αξεσουάρ με τη συσκευή αυτή. Υπάρχει κίνδυνος φωτιάς, ηλεκτροπληξίας και / ή σοβαρού τραυματισμού.
- Μην καθαρίζετε οποιοδήποτε μέρος της συσκευής με σκληρά καθαριστικά υλικά. Χρησιμοποιείτε μόνο κάποιο μαλακό σφουγγάρι για τα πιάτα και υγρό πιάτων. Μην προσπαθήσετε να την πλύνετε στο πλυντήριο πιάτων γιατί υπάρχει κίνδυνος καταστροφής της.
- Μην αφήνετε το καλώδιο της συσκευής να κρέμεται από κάποιο τραπέζι ή οποιαδήποτε άλλη οκμή. Μην αγγίζετε σε καμία περίπτωση τη συσκευή όταν λειτουργεί καθώς οι επιφάνειες της είναι καυτές. Αφήστε την να κρυώσει εντελώς πριν επιχειρήσετε να την πιάσετε.
- Μην τοποθετείτε τη συσκευή πάνω ή κοντά σε κάποια καυτή επιφάνεια. Υπάρχει κίνδυνος πυρκαγιάς και καταστροφής της συσκευής.
- Για να ενεργοποιήσετε ή να απενεργοποιήσετε τη συσκευή χρησιμοποιήστε το διακόπτη «ON / OFF» που αυτή διαθέτει.
- Για να αποσυνδέσετε τη συσκευή από την ηλεκτρική παροχή αφού έχετε βάλει το διακόπτη στη θέση OFF τραβήξτε το ρευματολήπτη της κρατώντας τη κεφαλή του. Μην προσπαθήσετε σε καμία περίπτωση να την αποσυνδέσετε τραβώντας το καλώδιο τροφοδοσίας της συσκευής.

- Η συσκευή θα πρέπει να συνδέεται μόνο σε κάποια κατάλληλη γειωμένη πρίζα.
- Εάν το καλώδιο τροφοδοσίας της συσκευής ή το φινιρίσμα καταστραφεί ή υποστεί οποιαδήποτε ζημιά θα πρέπει να αντικαθίσταται από το εξουσιοδοτημένο service ή κατάλληλο εκπαιδευμένο και πιστοποιημένο τεχνικό προσωπικό. Σε καμία περίπτωση μην επιχειρήσετε να το αντικαταστήσετε μόνοι σας καθώς υπάρχει σοβαρός κίνδυνος ηλεκτροπληξίας ή και πρόκλησης πυρκαγιάς.
- Αυτή η συσκευή δεν θα πρέπει να χρησιμοποιείται από άτομα (συμπεριλαμβανομένων των παιδιών) με μειωμένες φυσικές, αισθητηριακές ή ψυχικές ικανότητες, ή με έλλειψη εμπειρίας ή γνώσης εκτός εάν τους έχουν δοθεί κατάλληλες οδηγίες ή επιβλέπονται από κάποιο ενήλικο άτομο το οποίο είναι υπεύθυνο για την ασφάλεια τους.
- Η συσκευή μπορεί να χρησιμοποιηθεί από παιδιά μεγαλύτερα των 8 ετών εάν επιβλέπονται από κάποιο ενήλικο άτομο το οποίο είναι υπεύθυνο για την ασφάλεια τους ή τους έχουν δοθεί οδηγίες που σχετίζονται με την ασφαλή χρήση της συσκευής και κατανοούν τους κινδύνους που σχετίζονται με τη χρήση της συσκευής. Ο καθαρισμός και η τυπική συντήρηση της συσκευής δεν θα πρέπει να γίνεται από παιδιά εκτός εάν είναι μεγαλύτερα των 8 ετών και επιβλέπονται από κάποιο ενήλικο άτομο το οποίο είναι υπεύθυνο για την ασφάλεια τους. Κρατήστε τη συσκευή και το καλώδιο τροφοδοσίας της μακριά από παιδιά τα οποία είναι μικρότερα των 8 ετών.
- Τα παιδιά θα πρέπει να επιβλέπονται ότι δεν παίζουν με τη συσκευή.
- Μην βυθίζετε τη συσκευή μέσα σε νερό ή οποιοδήποτε άλλο υγρό.
- Θα πρέπει να είστε ιδιαίτερα προσεκτικοί ώστε να μην πιτσιλισθεί ή βραχεί οποιοδήποτε μέρος της συσκευής καθώς μπορεί να προκληθεί βραχυκύκλωμα.
- Θα πρέπει να είστε ιδιαίτερα προσεκτικοί να μην έρθετε σε επαφή με τον ατμό που εκλύεται από τη συσκευή καθώς αυτός μπορεί να είναι καυτός.
- Μην αγγίζετε τα καυτά μέρη της συσκευής όπως την έξοδο ατμού ή το μεταλλικό πλέγμα αμέσως μετά τη χρήση καθώς αυτά είναι καυτά. Θα πρέπει να αγγίζετε μόνο τα χειριστήρια και τα χερούλια της συσκευής αλλιώς υπάρχει ο κίνδυνος πρόκλησης εγκαύματος.
- Μην αφήνετε τη συσκευή να λειτουργεί με λίγο ή καθόλου νερό καθώς υπάρχει κίνδυνος καταστροφής της.
- Μην αφαιρείτε τη μεταλλική χοάνη όταν η συσκευή είναι σε λειτουργία.
- Θα πρέπει όταν συνδέετε τη συσκευή στην ηλεκτρική παροχή και όταν την αποσυνδέετε να έχετε ήδη τοποθετήσει όλους τους διακόπτες της στη θέση OFF.
- Η θερμοκρασία περιβάλλοντος στο χώρο λειτουργίας και αποθήκευσης της συσκευής θα πρέπει να είναι μεγαλύτερη από 0ο C.
- Χρησιμοποιείτε τη συσκευή μόνο για τη χρήση που περιγράφεται παρακάτω και μόνο σε περιβάλλοντα τα οποία είναι ξηρά χωρίς υγρασία και βρωμιά.
- Μην επιτρέπετε να πιτσιλισθεί το φινιρίσμα της συσκευής.
- Θα πρέπει να είστε ιδιαίτερα προσεκτικοί καθ'όλη τη διάρκεια χρήσης της συσκευής ώστε να αποφευχθεί η κακή χρήση αυτής.
- Τα διάφορα μέρη της συσκευής τα οποία θερμαίνονται όταν αυτή λειτουργεί διατηρούν υψηλή θερμοκρασία για αρκετά μεγάλο χρονικό διάστημα μετά το τέλος της λειτουργίας της συσκευής. Μπορείτε να τα αγγίξετε μόνο όταν αυτά έχουν κρυώσει τελείως.
- Μην χρησιμοποιείτε τη συσκευή στο ύπαιθρο.
- Αυτή η συσκευή προορίζεται για οικιακή ή παρόμοια χρήση τέτοια όπως:
 - Κουζίνες προσωπικού σε καταστήματα, γραφεία ή σε άλλα εργασιακά περιβάλλοντα.
 - Αγορικές.
 - Από πελάτες ξενοδοχείων, μοτέλ και από πελάτες άλλων τύπων ενοικιαζόμενων χώρων διαμονής.
 - Σε χώρους bed and breakfast.

ΟΔΗΓΙΕΣ ΑΣΦΑΛΕΙΑΣ

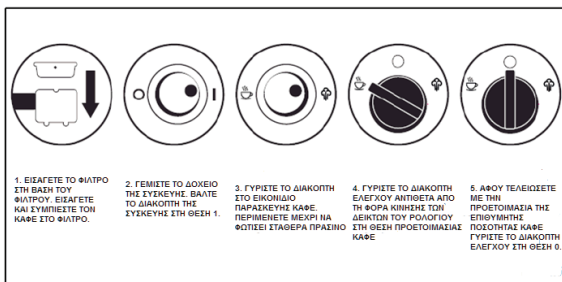
1. Παρακαλούμε διαβάστε προσεκτικά αυτό εδώ το εγχειρίδιο οδηγιών για τη σωστή και ασφαλή χρήση και συντήρηση της συσκευής.
2. Πριν συνδέσετε τη συσκευή στην ηλεκτρική παροχή βεβαιωθείτε ότι τα τεχνικά χαρακτηριστικά της συσκευής, τα οποία αναγράφονται στη πινακίδα τεχνικών χαρακτηριστικών που βρίσκεται επάνω στη συσκευή, είναι συμβατά με τα τεχνικά χαρακτηριστικά της ηλεκτρικής παροχής του χώρου εγκατάστασης της συσκευής. Εάν δεν είστε σίγουροι καλέστε την εξυπηρέτηση πελατών του παρόχου ηλεκτρικής ενέργειας.
3. Ο ρευματολόγητος του χώρου εγκατάστασης θα πρέπει να είναι κατάλληλα γειωμένος.
4. Η συσκευή θα πρέπει να τοποθετείται μόνο πάνω σε κάποια επίπεδη, λεία επιφάνεια και ποικιλοτρόπως. Μην τοποθετείτε τη συσκευή σε επιφάνειες με κλίση ή μη σταθερές επιφάνειες έτσι ώστε να αποφύγετε τον κίνδυνο ατυχήματος.
5. Κατά τη χρήση της συσκευής, αυτή θα πρέπει να τοποθετείται σε τέτοιο σημείο ώστε να μην είναι δυνατή η προσέγγιση της συσκευής από κάποιο παιδί. Με αυτό τον τρόπο αποφεύγουμε το κίνδυνο κάποιο παιδί να τραυματιστεί από το καυτό νερό που περιέχει η συσκευή.
6. Μην συνδέετε τη συσκευή στην ηλεκτρική παροχή χωρίς νερό. Για να αποφύγετε ζημιά στη συσκευή δεν θα πρέπει να ενεργοποιείτε τη συσκευή όταν δεν υπάρχει νερό στο δοχείο της.

ΣΗΜΑΝΤΙΚΕΣ ΕΙΔΟΠΟΙΗΣΕΙΣ ΓΙΑ ΤΗΝ ΑΣΦΑΛΗ ΧΡΗΣΗ ΤΗΣ ΣΥΣΚΕΥΗΣ:

1. Όταν χρησιμοποιείτε ή μόλις έχετε ολοκληρώσει τη χρήση της λειτουργίας παραγωγής ατμού που διαθέτει η συσκευή δεν θα πρέπει να ενεργοποιείτε αμέσως τη λειτουργία παρασκευής καφέ. Αν το κάνετε, αυτό θα έχει ως αποτέλεσμα ο καφές να υπερχειλίζει από το στόμιο της συσκευής. Αν χρειάζεται να συνεχίσετε την παρασκευή καφέ παρακαλούμε ρυθμίστε τη συσκευή έτσι ώστε να προετοιμάσετε πρώτα ένα μικρό φλιτζάνι με σκέτο νερό και περιμένετε μέχρι να σβήσει η πράσινη φωτεινή ένδειξη. Εν συνεχεία επαναφέρετε τη συσκευή στη κανονική της λειτουργία.

2. Κατά τη διάρκεια της κανονικής λειτουργίας της συσκευής δεν θα πρέπει να βάζετε υπερβολική ποσότητα καφέ. Αυτή δεν θα πρέπει σε καμία περίπτωση να ξεπερνάει το σύμβολο MAX που υπάρχει στο φίλτρο της συσκευής, αφού συμπιέσει τη σκόνη καφέ.

3. Πριν από την προθέρμανση του καφέ, ελέγξτε αν το πλήκτρο λειτουργίας στα αριστερά (προετοιμασία καφέ) είναι επιλεγμένο. Εάν όχι, παρακαλούμε τοποθετήστε το κουμπί προς τα αριστερά. Αν το κουμπί λειτουργίας είναι στα δεξιά και έχει προθερμανθεί, τότε παρακαλούμε γυρίστε το πάλι στα αριστερά. Αφήστε τη συσκευή να βράσει ένα ποτήρι νερό και στη συνέχεια ζεστάνετε και πάλι τη συσκευή.
4. Επιλέξτε τη στάθμη του καφέ μετά την εξαγωγή του ατμού. Αφήστε τη συσκευή να προετοιμάσει ένα ποτήρι νερό και στη συνέχεια προετοιμάστε τον καφέ.
5. Παρακαλούμε να πρέπει, σύμφωνα με τις οδηγίες, η σκόνη καφέ να μην είναι πολύ λεπτή. Η ποσότητα καφέ για ένα φλιτζάνι δεν θα πρέπει να ξεπερνάει τα 7 γραμμάρια σκόνης καφέ, για το διπλό φλιτζάνι δεν θα πρέπει να υπερβαίνει τα 14 γραμμάρια κοκ.

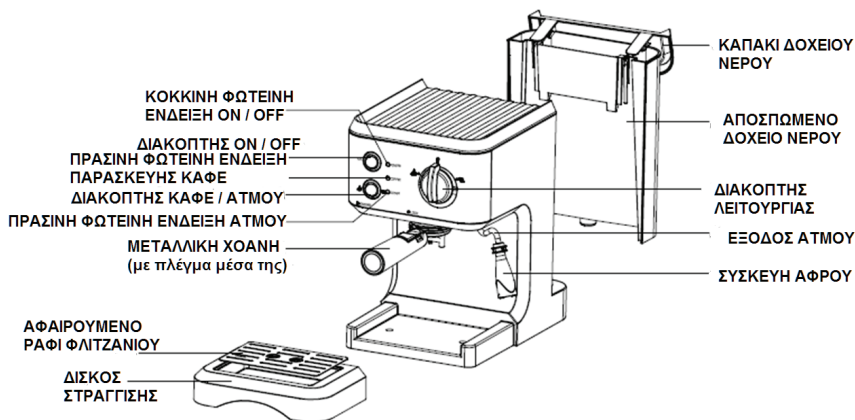


Η πυκνότητα της σκόνης καφέ αφού την πατήσετε δεν θα πρέπει να είναι υπερβολικά μεγάλη έτσι ώστε να μπορεί να λειτουργήσει σωστά η συσκευή.

6. Όταν τελειώσετε με τη χρήση της συσκευής, καθαρίστε την υπολειπόμενη σκόνη καφέ που μπορεί να υπάρχει στα χείλη του φίλτρου μετά την πλήρωση του με σκόνη καφέ.

ΣΥΣΤΑΤΙΚΑ ΜΕΡΗ ΤΗΣ ΣΥΣΚΕΥΗΣ

Παρακαλούμε δείτε στο παρακάτω σχέδιο τα κυριότερα συστατικά μέρη από τα οποία αποτελείται η συσκευή:



ΠΡΙΝ ΤΗ ΠΡΩΤΗ ΧΡΗΣΗ ΤΗΣ ΣΥΣΚΕΥΗΣ

Παρακαλούμε ελέγξτε ότι δεν λείπει κάποιο τμήμα της συσκευής και ότι αυτά δεν έχουν υποστεί κάποια ζημιά κατά τη μεταφορά. Σε περίπτωση που κάτι τέτοιο συμβαίνει παρακαλούμε επικοινωνήστε άμεσα με το κατάστημα από το οποίο προμηθευτήκατε τη συσκευή και μην τη χρησιμοποιείτε.

Για να σιγουρευτείτε ότι από το πρώτο φλιτζάνι καφέ θα έχετε το επιθυμητό αποτέλεσμα θα πρέπει να ξεπλύνετε τη συσκευή με καθαρό νερό ακολουθώντας τις παρακάτω οδηγίες:

1. Βάλτε νερό μέσα στο δοχείο νερού της συσκευής προσέχοντας να μην ξεπεράσετε την ένδειξη MAX που υπάρχει πάνω στο δοχείο νερού. Εν συνεχεία κλείστε το καπάκι του δοχείου νερού.

ΣΗΜΕΙΩΣΗ: Η συσκευή διαθέτει αποσπώμενο δοχείο νερού για ευκολότερη χρήση της συσκευής και καθαρισμό. Μπορείτε να γεμίσετε πρώτα το δοχείο νερού και εν συνεχεία να το προσαρμόσετε στην συσκευή.

2. Τοποθετήστε το μεταλλικό πλέγμα στη μεταλλική χοάνη (χωρίς καφέ στο μεταλλικό πλέγμα) και βεβαιωθείτε ότι ο σωλήνας της χοάνης ευθυγραμμίζεται με την αυλάκωση της συσκευής. Εν συνεχεία τοποθετήστε τη χοάνη στη συσκευή από τη θέση INSERT. Μπορείτε να τη σταθεροποιήσετε στη συσκευή περιστρέφοντας αντίθετα από τη φορά κίνησης των δεικτών του ρολογιού μέχρι να φτάσει στη θέση LOCK.

3. Τοποθετήστε ένα φλιτζάνι espresso στο αφαιρούμενο ράφι φλιτζανιού. Σιγουρευτείτε ότι ο διακόπτης λειτουργίας είναι στη θέση «Ο».

ΣΗΜΕΙΩΣΗ: Η συσκευή δεν διατίθεται με κάποια κανάτα ή φλιτζάνι. Θα πρέπει να χρησιμοποιήσετε τη δική σας κανάτα ή φλιτζάνι.

4. Συνδέστε την συσκευή στην ηλεκτρική παροχή και πατήστε το διακόπτη ON / OFF για να ενεργοποιηθεί η συσκευή. Η φωτεινή ενδεικτική λυχνία θα φωτίσει κόκκινη. Η συσκευή θα αρχίσει να ζεσταίνεται.
5. Πατήστε προς τα μέσα το διακόπτη COFFEE / STEAM (ΚΑΦΕ / ΑΤΜΟΥ) στη θέση «☺» και περιμένετε λίγο μέχρι να φωτίσει η πράσινη ενδεικτική λυχνία παρασκευής καφέ που δείχνει ότι έχει ολοκληρωθεί η προθέρμανση της συσκευής. Γυρίστε το διακόπτη λειτουργίας στη θέση «☺». Το νερό θα αρχίσει να τρέχει.
6. Μετά από περίπου ένα λεπτό γυρίστε το διακόπτη λειτουργίας στη θέση «O» για να σταματήσει η προετοιμασία του καφέ. Μπορείτε να χύσετε το νερό από το δοχείο νερού και να το καθαρίσετε προσεκτικά. Τώρα μπορείτε να ξεκινήσετε ξανά τη προετοιμασία του καφέ.
ΣΗΜΕΙΩΣΗ: Μπορεί να υπάρξει θόρυβος όταν γίνεται η άντληση του νερού για πρώτη φορά. Αυτό είναι φυσιολογικό και δεν θα πρέπει να σας ανησυχεί. Η συσκευή απελευθερώνει αέρα στη συσκευή. Μετά από περίπου 20 δευτερόλεπτα ο θόρυβος θα εξαφανιστεί.

ΠΡΟΘΕΡΜΑΝΣΗ

Για να ετοιμάσετε ένα τέλειο espresso σας προτείνουμε να προθερμάνετε τη συσκευή πριν τη πρώτη χρήση. Η προθέρμανση θα πρέπει να περιλαμβάνει τη χοάνη, το μεταλλικό πλέγμα και το φλιτζάνι καθώς η γεύση του καφέ μπορεί να επηρεαστεί από τα κρύα μέρη της συσκευής.

1. Απομακρύνετε το αποσιωπόμενο δοχείο νερού και ανοίξτε το καπάκι του για να το γεμίσετε με πόσιμο καθαρό νερό. Η στάθμη του νερού δεν θα πρέπει να ξεπερνάει στην ένδειξη MAX που υπάρχει στο δοχείο νερού. Εν συνεχεία τοποθετήστε ξανά το δοχείο νερού στη θέση του στη συσκευή.
2. Τοποθετήστε το μεταλλικό πλέγμα στη μεταλλική χοάνη (χωρίς καφέ στο μεταλλικό πλέγμα) και βεβαιωθείτε ότι ο σωλήνας της χοάνης ευθυγραμμίζεται με την αυλάκωση της συσκευής. Εν συνεχεία τοποθετήστε τη χοάνη στη συσκευή από τη θέση INSERT. Μπορείτε να τη σταθεροποιήσετε στη συσκευή περιστρέφοντας αντίθετα από τη φορά κίνησης των δεικτών του ρολογιού μέχρι να φτάσει στη θέση LOCK.
3. Τοποθετήστε ένα φλιτζάνι espresso στο αφαιρούμενο ράφι φλιτζανιού.
4. Συνδέστε την συσκευή στην ηλεκτρική παροχή και. Βεβαιωθείτε ότι ο διακόπτης λειτουργίας είναι στη θέση «O».
5. Πατήστε το διακόπτη ON / OFF για να ενεργοποιήσετε τη συσκευή. Η φωτεινή ενδεικτική λυχνία θα φωτίσει. Η συσκευή θα αρχίσει να ζεσταίνεται.
6. Πατήστε προς τα μέσα το διακόπτη COFFEE / STEAM (ΚΑΦΕ / ΑΤΜΟΥ) στη θέση «☺» και περιμένετε λίγο μέχρι να φωτίσει η ενδεικτική λυχνία που δείχνει ότι έχει ολοκληρωθεί η προθέρμανση της συσκευής.

ΠΑΡΑΣΚΕΥΗ ESPRESSO

1. Απομακρύνετε τη μεταλλική χοάνη περιστρέφοντας την κατά τη φορά κίνησης των δεικτών του ρολογιού και τοποθετήστε το μεταλλικό πλέγμα μέσα στη μεταλλική χοάνη. Προσθέστε σκόνη καφέ στο μεταλλικό πλέγμα με τον μετρητή - κουτάλι. Μια κουταλιά καφέ είναι κατάλληλη για την παρασκευή ενός φλιτζανιού espresso. Εν συνεχεία συμπιέστε τη σκόνη καφέ με τον πολτοποιητή.
2. Εισάγετε τη χοάνη στη συσκευή από τη θέση INSERT και απελευθερώστε τη μπάρα πίεσης. Μπορείτε να τη τοποθετήσετε σταθερά στη συσκευή περιστρέφοντας την αντίθετα από τη φορά κίνησης των δεικτών του ρολογιού μέχρι να φτάσει στη θέση LOCK.
3. Χύστε το καυτό νερό στο φλιτζάνι. Εν συνεχεία τοποθετήστε το καυτό φλιτζάνι στο

αφαιρούμενο ράφι φλιτζανιού.

4. Σε αυτή τη φάση η φωτεινή ένδειξη φωτίζει. Γυρίστε το διακόπτη λειτουργίας στη θέση



«». Ο καφές θα αρχίσει να τρέχει.

ΣΗΜΕΙΩΣΗ: Κατά τη προετοιμασία του καφέ ή την παραγωγή ατμού είναι φυσιολογικό η κόκκινη ενδεικτική λυχνία να σβήνει. Σημαίνει απλά ότι ο θερμοαντήρας της συσκευής δουλεύει για να διατηρήσει τη θερμοκρασία στα επιθυμητά επίπεδα.

5. Θα πρέπει να γυρίσετε το διακόπτη λειτουργίας στη θέση «Ο» όταν πάρετε τον καφέ τον οποίο επιθυμείτε ή όταν το χρώμα του καφέ αλλάζει. Τότε πατήστε το διακόπτη ON / OFF για να διακοπεί η λειτουργία της συσκευής. Ο καφές σας είναι έτοιμος.

ΠΡΟΕΙΔΟΠΟΙΗΣΗ: Μην αφήνετε τη συσκευή χωρίς επίβλεψη κατά τη διάρκεια λειτουργίας της καθώς κάποιες φορές χρειάζεται να επεμβαίνετε χειροκίνητα στη λειτουργία της.

6. Αφού τελειώσετε με την προετοιμασία του καφέ μπορείτε να βγάλετε τη μεταλλική χοάνη περιστρέφοντας της κατά τη φορά κίνησης των δεικτών του ρολογιού. Εν συνεχεία βγάλτε τα υπολείμματα του καφέ από το μεταλλικό πλέγμα.

7. Αφήστε τα να κρυσώσουν εντελώς και εν συνεχεία καθαρίστε τα προσεκτικά με καθαρό τρεχούμενο νερό.

ΠΑΡΑΣΚΕΥΗ CAPPUCCINO

Μπορείτε να παρασκευάσετε ένα φλιτζάνι cappuccino όταν βάλετε αφρόγαλα στο επάνω μέρος ενός φλιτζανιού espresso.

ΣΗΜΕΙΩΣΗ: Κατά την παραγωγή ατμού η μεταλλική χοάνη θα πρέπει να βρίσκεται στη θέση της.

Μέθοδος:

1. Παρασκευάστε πρώτα τον espresso σύμφωνα με τις οδηγίες της προηγούμενης ενότητας φροντίζοντας να τον τοποθετήσετε σε μεγαλύτερο φλιτζάνι ώστε να μπορέσει να τοποθετηθεί το αφρόγαλα από πάνω. Βεβαιωθείτε ότι ο διακόπτης λειτουργιών είναι στη θέση «Ο».

2. Πατήστε το διακόπτη COFFEE / STEAM (ΚΑΦΕ / ΑΤΜΟΥ) στη θέση . Περιμένετε μέχρι να φωτίσει η ένδειξη παρασκευής ατμού ότι η συσκευή είναι έτοιμη.

3. Γεμίστε μια κανάτα με περίπου 100 ml γάλακτος για κάθε cappuccino που θέλετε να ετοιμάσετε. Σας συμβουλεύουμε να χρησιμοποιήσετε πλήρες γάλα σε θερμοκρασία ψυγείου για να πάρετε το καλύτερο δυνατό αποτέλεσμα. Μην χρησιμοποιείτε ζεστό γάλα.

ΣΗΜΕΙΩΣΗ: Όταν επιλέγετε το μέγεθος της κανάτας θα συμβουλεύουμε η διάμετρος να μην είναι μικρότερη από 70 ± 5 χιλιοστά. Θα πρέπει να θυμάστε επίσης ότι το γάλα αυξάνει τον όγκο του κατά 2 φορές. Οπότε φροντίστε το μέγεθος της κανάτας να είναι αρκετό.

4. Εισάγετε τη συσκευή αφρού περίπου 2 εκατοστά μέσα στο γάλα και εν συνεχεία γυρίστε

τον διακόπτη λειτουργίας στη θέση . Θα βγει ατμός από την εξαγωγή ατμού.

Για να φτιάξετε το αφρόγαλα μετακινείτε τη κανάτα που το περιέχει πάνω κάτω και περιστροφικά.

5. Όταν έχετε το επιθυμητό αποτέλεσμα μπορείτε να γυρίσετε το διακόπτη λειτουργιών στη θέση «Ο».

ΣΗΜΕΙΩΣΗ: Καθαρίστε την εξαγωγή του ατμού με ένα βρεγμένο σφουγγάρι αμέσως μόλις σταματήσει η εξαγωγή του ατμού. Θα πρέπει να είστε ιδιαίτερα προσεκτικοί για να μην προκληθεί κάποιο έγκαυμα καθώς είναι καυτή.


6. Χύστε το αφρόγαλα πάνω στο espresso που έχετε προετοιμάσει. Τώρα ο cappuccino σας είναι έτοιμος. Δοκιμάστε τον cappuccino σας και αν επιθυμείτε μπορείτε να προσθέσετε κομματάκια σοκολάτας, κανέλα κτλ.

7. Πατήστε το διακόπτη ON / OFF για να απενεργοποιήσετε τη συσκευή.
ΣΗΜΕΙΩΣΗ: Αφού παράγετε ατμό με τη συσκευή σας συμβουλευόμαστε να αφήσετε τη συσκευή να κρυώσει το λιγότερο για 5 λεπτά πριν τη χρησιμοποιήσετε και πάλι. Σε διαφορετική περίπτωση ο espresso σας μπορεί να έχει μια οσμή καμένου.

ΠΑΡΑΓΩΓΗ ΑΤΜΟΥ ΓΙΑ ΝΑ ΖΕΣΤΑΝΕΤΕ ΡΟΦΗΜΑΤΑ ΚΑΙ ΠΟΤΑ

Η ράβδος ατμού μπορεί να χρησιμοποιηθεί για την παρασκευή ζεστών ροφημάτων όπως για παράδειγμα σοκολάτας, τσαγιού ή νερού.

Μέθοδος:

1. Απομακρύνετε το αποσπώμενο δοχείο νερού και γεμίστε το με την επιθυμητή ποσότητα καθαρού πόσιμου νερού. Η στάθμη του νερού δεν θα πρέπει να ξεπερνάει στην ένδειξη MAX που υπάρχει στο δοχείο νερού. Εν συνεχεία τοποθετήστε ξανά το δοχείο νερού στη θέση του στη συσκευή.
2. Συνδέστε την συσκευή στην ηλεκτρική παροχή και πατήστε το διακόπτη ON / OFF προς τα μέσα για να ενεργοποιηθεί η συσκευή. Η φωτεινή ενδεικτική λυχνία ON / OFF θα φωτίσει.
3. Πατήστε το διακόπτη COFFEE / STEAM (ΚΑΦΕ / ΑΤΜΟΥ) στη θέση . Περιμένετε μέχρι να φωτίσει η πράσινη ενδεικτική λυχνία ότι η συσκευή είναι έτοιμη.
4. Βυθίστε την έξοδο ατμού χωρίς τη συσκευή παραγωγής αφρού στο υγρό το οποίο θέλετε

να ζεστάνετε. Γυρίστε το διακόπτη λειτουργίας στη θέση .

5. Όταν επιτευχθεί η επιθυμητή θερμοκρασία μπορείτε να γυρίσετε τον διακόπτη λειτουργιών στη θέση «Ο».

6. Πατήστε το διακόπτη «ON / OFF για να απενεργοποιήσετε τη λειτουργία της συσκευής.

ΛΕΙΤΟΥΡΓΙΑ ΑΥΤΟΜΑΤΗΣ ΑΠΕΝΕΡΓΟΠΟΙΗΣΗΣ

1. Αφού έχετε πατήσει το διακόπτη ON / OFF αν δεν υπάρχει οποιαδήποτε άλλη ενέργεια μέσα σε 25 λεπτά τότε η συσκευή θα απενεργοποιηθεί αυτόματα προς εξοικονόμηση ενέργειας.
2. Η αντλία νερού της συσκευής δεν μπορεί να λειτουργήσει συνεχόμενα για περισσότερο από 3 λεπτά/

ΚΑΘΑΡΙΣΜΟΣ ΚΑΙ ΣΥΝΤΗΡΗΣΗ ΤΗΣ ΣΥΣΚΕΥΗΣ

ΠΡΟΣΟΧΗ: Θα πρέπει πάντα να αποσυνδέετε τη συσκευή από την ηλεκτρική παροχή και να την αφήνετε να κρυώσει τελείως πριν τον καθαρισμό της. Μην βουτάτε τη συσκευή το καλώδιο τροφοδοσίας της σε νερό ή οποιοδήποτε άλλο υγρό. Μην επιχειρήσετε να καθαρίσετε οποιοδήποτε μέρος της συσκευής τοποθετώντας το στο πλυντήριο πιάτων.

1. Καθαρίστε τα αφαιρούμενα μέρη της συσκευής με ζεστό νερό και υγρό πιάτων ύστερα από κάθε χρήση.
2. Σκουπίστε τα προσεκτικά με ένα μαλακό καθαρό πανί.
3. Μην χρησιμοποιείτε οινόπνευμα ή άλλο σκληρό καθαριστικό για να καθαρίσετε τα διάφορα μέρη της συσκευής. Μην βυθίζετε τη συσκευή σε νερό ή οποιοδήποτε άλλο υγρό για να την καθαρίσετε.
4. Αποσυναρμολογήστε τη μεταλλική κοάνη περιστρέφοντας την κατά τη φορά κίνησης των δεικτών του ρολογιού. Απομακρύνετε προσεκτικά τα υπολείμματα καφέ που μπορεί να υπάρχουν εκεί. Μπορείτε να χρησιμοποιήσετε κάποιο υγρό πιάτων για τον καθαρισμό της αλλά μπορείτε και απλά να την καθαρίσετε με άφθονο τρεχούμενο νερό.
5. Τοποθετήστε όλα τα μέρη της συσκευής στη κανονική τους θέση και αποθηκεύστε τη συσκευή σε ένα σκιερό χωρίς υγρασία μέρος για την επόμενη χρήση.

ΑΦΑΙΡΕΣΗ ΑΛΑΤΩΝ

Για να βεβαιωθείτε ότι η συσκευή σας φτιάχνει τέλειο καφέ, από καιρό σε καιρό, αφαιρείτε τα άλατα. Η συχνότητα θα εξαρτηθεί από το πόσο σκληρό είναι το νερό

στην περιοχή σας, και πόσο συχνά χρησιμοποιείτε τη συσκευή. Εάν χρησιμοποιείτε τη συσκευή σας μία ή δύο φορές την ημέρα, θα πρέπει να χρησιμοποιούνται οι ακόλουθες οδηγίες για την αφαίρεση αλάτων:

- Μαλακό νερό, κάθε 6 μήνες.
- Μεσαία νερό, κάθε 2-3 μήνες.
- Σκληρό νερό, κάθε 6-8 εβδομάδες.

Εάν ο χρόνος που χρειάζεται για να φτιάξετε μια κούπα καφέ ξαφνικά αυξάνεται συνιστάται η συσκευή να καθαριστεί. Όσο πιο σκληρό είναι το νερό στην περιοχή σας, τόσο πιο συχνά η συσκευή πρέπει να καθαρίζεται. Για τη σκληρότητα του νερού μπορείτε να ενημερωθείτε στο τοπικό δίκτυο ύδρευσης σας.

Η διαδικασία καθαρισμού έχει ως ακολούθως:

1. Γεμίστε το δοχείο νερού της συσκευής με νερό και ειδικό υγρό αφαίρεσης αλάτων μέχρι το επίπεδο MAX. Η αναλογία θα πρέπει να είναι 4 μέρη νερού με 1 μέρος ειδικού υγρού αφαίρεσης αλάτων.
2. Σύμφωνα με το πρόγραμμα προθέρμανσης της συσκευής τοποθετήστε τη μεταλλική χοάνη (χωρίς να προσθέσετε καφέ) και τη κανάτα στη θέση τους. Ετοιμάστε ζεστό νερό όπως περιγράφηκε σε προηγούμενο κεφάλαιο αυτού εδώ του εγχειριδίου χρήσης.
3. Πατήστε προς τα μέσα το διακόπτη ON / OFF για να ενεργοποιήσετε τη συσκευή. Η φωτεινή ενδεικτική λυχνία ON / OFF θα φωτίσει κόκκινη. Η συσκευή θα ξεκινήσει να ζεσταίνεται.
4. Πατήστε το διακόπτη COFFEE / STEAM (ΚΑΦΕΣ / ΑΤΜΟΣ) στη θέση «☺» και περιμένετε για λίγο μέχρι να φωτίσει η πράσινη ενδεικτική λυχνία παρασκευής καφέ ότι η συσκευή είναι έτοιμη. Αυτό καταδεικνύει ότι έχει τελειώσει η προθέρμανση της συσκευής.

5. Γυρίστε το διακόπτη λειτουργιών της συσκευής στη θέση «☺» και φτιάξτε δύο φλιτζάνια καφέ.

Εν συνεχεία γυρίστε τον στη θέση «Ο».

6. Πατήστε το διακόπτη COFFEE / STEAM (ΚΑΦΕΣ / ΑΤΜΟΣ) στη θέση «-» που είναι η

θέση «☹» και περιμένετε για λίγο μέχρι να φωτίσει η ενδεικτική λυχνία ότι είναι έτοιμο.

Γυρίστε το διακόπτη λειτουργιών στη θέση «☹» και κάντε ατμό για 2 λεπτά. Εν συνεχεία γυρίστε το διακόπτη λειτουργιών στη θέση «Ο» για να σταματήσετε να κάνετε ατμό. Πατήστε το διακόπτη «ON / OFF» στη θέση «Ο» για να σταματήσετε άμεσα τη συσκευή. Αφήστε το υγρό αφαίρεσης αλάτων να δράσει στη συσκευή για τουλάχιστον 15 λεπτά.

7. Επανεκκινήστε τη συσκευή επαναλαμβάνοντας τα βήματα 3-6 για τουλάχιστον 3 φορές.

8. Τέλος ξεκινήστε την προετοιμασία του καφέ (χωρίς να έχετε προσθέσει όμως καφέ) με ποσότητα νερού μέχρι το επίπεδο MAX. Συνεχίστε τη διαδικασία μέχρι να μην μείνει καυτό νερό στο δοχείο νερού της συσκευής.

ΜΥΣΤΙΚΑ ΓΙΑ ΓΕΥΣΤΙΚΟΤΕΡΟ ΑΠΟΤΕΛΕΣΜΑ

1. Η καθαρή συσκευή είναι πρωταρχικής σημασίας για να πάρετε τέλειο γευστικό αποτέλεσμα. Θα πρέπει να καθαρίζετε τακτικά τη συσκευή σας ακολουθώντας τις οδηγίες του προηγούμενου κεφαλαίου. Θα πρέπει πάντα να χρησιμοποιείτε καθαρό πόσιμο νερό στη συσκευή καθώς μόνο έτσι μπορείτε να έχετε το καλύτερο δυνατό αποτέλεσμα.

2. Αποθηκεύετε τον προς παρασκευή καφέ σε ένα δροσερό και χωρίς υγρασία μέρος. Μετά το άνοιγμα της συσκευασίας του θα πρέπει να σφραγίζετε ξανά προσεκτικά τη συσκευασία και να την αποθηκεύετε στο ψυγείο ώστε να διατηρήσει για περισσότερο καιρό τη φρεσκάδα του ο καφές.

3. Καθαρίστε προσεκτικά τη συσκευή όταν εμφανιστούν ίχνη λιπαρότητας εξαιτίας της συνεχούς χρήσης.

ΑΝΤΙΜΕΤΩΠΙΣΗ ΔΥΣΛΕΙΤΟΥΡΓΙΩΝ

ΔΥΣΛΕΙΤΟΥΡΓΙΑ	ΑΙΤΙΑ	ΑΝΤΙΜΕΤΩΠΙΣΗ
Στάζει νερό από το κάτω μέρος της συσκευής	Υπάρχει πολύ νερό στο δίσκο στράγγισης Η συσκευή έχει χαλάσει	Καθαρίστε το δίσκο στράγγισης Επικοινωνήστε με το εξουσιοδοτημένο service της συσκευής
Υπάρχει γεύση καθαριστικού υγρού ή ξιδιού στον καφέ	Δεν έχει καθαριστεί σωστά η συσκευή και δεν ακολουθήθηκαν πιστά οι οδηγίες καθαρισμού Ο καφές αποθηκεύτηκε σε κάποιο ζεστό, με υγρασία μέρος για μεγάλο χρονικό διάστημα. Αυτός ο καφές δεν είναι πλέον κατάλληλος προς χρήση	Καθαρίστε τη συσκευή ακολουθώντας πιστά τις οδηγίες καθαρισμού Χρησιμοποιήστε φρέσκο καφέ. Αποθηκεύστε το καφέ σε δροσερό χωρίς υγρασία μέρος. Μετά το άνοιγμα του σφραγίστε καλά τη συσκευασία του και αποθηκεύστε τον στο ψυγείο για να διατηρήσει τη φρεσκάδα του
Η συσκευή δεν λειτουργεί	Δεν έχετε συνδέσει τη συσκευή στην ηλεκτρική παροχή	Συνδέστε τη συσκευή στην ηλεκτρική παροχή. Αν η συσκευή εξακολουθεί να μην λειτουργεί επικοινωνήστε με το εξουσιοδοτημένο service της συσκευής
Ο ατμός δεν δημιουργεί αφρό	Η ενδεικτική λυχνία ετοιμότητας δεν έχει φωτίσει Το δοχείο είναι πολύ μεγάλο ή ακατάλληλου σχήματος Έχετε χρησιμοποιήσει άπαχο γάλα	Ο ατμός μπορεί να χρησιμοποιηθεί για παραγωγή αφρού μόνο αφού έχει φωτίσει η ενδεικτική λυχνία ετοιμότητας Χρησιμοποιήστε ψηλό και στενό δοχείο Χρησιμοποιήστε πλήρες ή ημι-αποβουτυρωμένο γάλα
Ο καφές υπερχειλίζει	Λάθος λειτουργία: Όταν ο διακόπτης ΚΑΦΕ / ΑΤΜΟΥ είναι στη θέση ☞ και ο διακόπτης λειτουργίας είναι στη θέση ☞. Η θερμοκρασία του καφέ είναι υπερβολικά υψηλή και η παρασκευή σε αυτή τη θερμοκρασία κάνει τον καφέ να εξατμίζεται και να υπερχειλίζει. Αν θέλετε να παρασκευάσετε καφέ αμέσως μετά τη διαδικασία παρασκευής ατμού μπορεί να οδηγήσει σε υπερχειλίση του καφέ. Αυτό συμβαίνει γιατί η θερμοκρασία στο εσωτερικό της συσκευής είναι πάρα πολύ υψηλή. Συνεπώς ο καφές είναι εύκολο να εξατμιστεί και να υπερχειλίσει.	Όταν παρασκευάζετε καφέ ο διακόπτης ΚΑΦΕ / ΑΤΜΟΥ θα πρέπει να είναι στη θέση ☞. Όταν η φωτεινή ενδεικτική λυχνία παρασκευής καφέ γίνει πράσινη, βάλτε το διακόπτης λειτουργίας στη θέση ☞. Δεν θα πρέπει να παρασκευάζετε καφέ αμέσως μετά τη διαδικασία παρασκευής ατμού. Αφήστε πρώτα τη συσκευή να κρυώσει ή θερμάνετε πρώτα ένα ποτήρι νερού έτσι ώστε να προλάβει να κατέβει η θερμοκρασία της συσκευής.

Μην προσπαθήσετε να επισκευάσετε μόνοι σας τη συσκευή εάν δεν βρέθηκε η αιτία που προκάλεσε τη δυσλειτουργία. Θα πρέπει να απευθυνθείτε στο εξουσιοδοτημένο service της συσκευής.

ΠΕΡΙΒΑΝΤΟΛΟΓΙΚΗ ΣΥΜΒΟΥΛΗ

Η συγκεκριμένη συσκευή συμμορφώνεται με το πρότυπο EN 62233 που αφορά τα ηλεκτρομαγνητικά πεδία (EMF). Εάν γίνει σωστός χειρισμός και σύμφωνα με τις οδηγίες του παρόντος εγχειριδίου χρήσης, η συσκευή είναι ασφαλής στη χρήση βάσει των επιστημονικών αποδείξεων που είναι διαθέσιμες μέχρι σήμερα.

- Μη τήρηση ή κακή εφαρμογή των οδηγιών του παρόντος εγχειριδίου χρήσης και συντήρησης.
- Ανεπαρκής καθαρισμός ή / και συντήρηση της συσκευής. Εάν συσκευή έχει υποστεί οποιαδήποτε μη κανονική καταπόνηση ή εάν έχει καταστραφεί οποιοδήποτε μέρος της λόγω μη κανονικής ή βίαιης χρήσης.
- Εξαιτίας κακής μεταφοράς της από μέρους σας.
- Εάν η συσκευή ανοιχτεί ή / και επισκευασθεί από μη εξουσιοδοτημένο service.



η

ΗΛΕΚΤΡΟΜΑΓΝΗΤΙΚΑ ΠΕΔΙΑ (EMF)

Η συγκεκριμένη συσκευή συμμορφώνεται με το πρότυπο EN 62233 που αφορά τα ηλεκτρομαγνητικά πεδία (EMF). Εάν γίνει σωστός χειρισμός και σύμφωνα με τις οδηγίες του παρόντος εγχειριδίου χρήσης, η συσκευή είναι ασφαλής στη χρήση βάσει των επιστημονικών αποδείξεων που είναι διαθέσιμες μέχρι σήμερα.

ΕΓΓΥΗΣΗ GRUPPE 24 ΜΗΝΕΣ. Ισχύει από την ημερομηνία αγοράς και εφόσον η συσκευή χρησιμοποιείται σύμφωνα με τις οδηγίες αυτού εδώ του εγχειριδίου. Σε περίπτωση που δεν εφαρμόζεται το παραπάνω ή / και υπάρξει οποιαδήποτε μη εξουσιοδοτημένη επέμβαση στη συσκευή η εγγύηση παύει να ισχύει αυτομάτως.

ΤΕΧΝΙΚΕΣ ΠΡΟΔΙΑΓΡΑΦΕΣ

ΤΥΠΟΣ: CM4677E-GS

ΤΑΣΗ ΛΕΙΤΟΥΡΓΙΑΣ: AC 220-240 V

ΣΥΧΝΟΤΗΤΑ ΛΕΙΤΟΥΡΓΙΑΣ: 50 / 60 Hz

ΙΣΧΥΣ ΛΕΙΤΟΥΡΓΙΑΣ 1050 W

ΚΛΑΣΗ : ΚΛΑΣΗ I (CLASS I)

ΕΠΙΚΟΙΝΩΝΙΑ

Τηλ. Service: (0030) 2310 537072

Διεύθυνση Service: Βαλαωρίτου 27 – 54625 – Θεσσαλονίκη – Ελλάδα.

Διεύθυνση Εισαγωγή: Ηπείρου 18 – 57009 – Καλοκώρι Θεσσαλονίκης – Ελλάδα.

If the supply cord is damaged, it must be replaced by the manufacturer, its service agent or similarly qualified persons in order to avoid a hazard.

Εάν το καλώδιο τροφοδοσίας έχει υποστεί ζημιά, πρέπει να αντικατασταθεί από τον κατασκευαστή, αντιπρόσωπο σέρβις ή από παρόμοιο εξειδικευμένο προσωπικό, προκειμένου να αποφευχθεί ο κίνδυνος.

ΕΙΣΑΓΕΤΑΙ ΑΠΟ ΤΗΝ / IMPORTED BY

odhemporio
CHATZIGEORGIOU COMPANY
est.1968

P & D CHATZIGEORGIOU-IPRIOU 18-THESSALONIKI-GR

