

## ΦΡΥΓΑΝΙΕΡΑ

---

ΕΠΙΛΟΓΗ ΑΠΟΨΥΞΗΣ & ΑΝΑΘΕΡΜΑΝΣΗΣ  
ΧΡΟΝΟΔΙΑΚΟΠΤΗΣ 7 ΘΕΣΕΩΝ  
ΣΥΡΤΑΡΙ ΣΥΛΛΟΓΗΣ ΓΙΑ ΨΙΧΟΥΛΑ

---

T 336



ΟΔΗΓΙΕΣ ΧΡΗΣΗΣ

## **ΦΡΥΓΑΝΙΕΡΑ ΜΟΝΤΕΛΟ T336 AC220-240V, 50/60Hz, 730-870W, CLASS I, IPX0**

### **75 ΧΡΟΝΙΑ GRUPPE - ΧΑΤΖΗΓΕΩΡΓΙΟΥ**

Η εισαγωγική - εμπορική εταιρεία ΧΑΤΖΗΓΕΩΡΓΙΟΥ ΟΕ ιδρύθηκε το 1946 στη Θεσσαλονίκη από τους Ιωάννη και Μαρία Χατζηγεωργίου. Η επόμενη γενιά της εταιρείας, Πέτρος και Δημήτρης Χατζηγεωργίου, τη μετονόμασαν σε PDHemporio, χαράσσοντας νέα πορεία σε διεθνές επίπεδο. Η PDHemporio σήμερα εισάγει και διαθέτει στην ελληνική αγορά μια μεγάλη ποικιλία προϊόντων.

### **ΤΑ ΠΡΟΙΟΝΤΑ GRUPPE**

Οι ηλεκτρικές μικροσυσκευές GRUPPE παρέχουν λύσεις οικιακού εξοπλισμού, αλλά και επιλογές που αφορούν στην προσωπική φροντίδα και τον ελεύθερο χρόνο.

Η μεγάλη γκάμα των προϊόντων GRUPPE, κάποια εκ των οποίων είναι και βραβευμένα με το βραβείο RED DOT Design, απευθύνεται στον σύγχρονο άνθρωπο, που επιδιώκει να βιώσει στο έπακρο μικρές καθημερινές απολαύσεις, αναζητώντας κορυφαία ποιότητα σε ανταγωνιστική τιμή. Οι συσκευές GRUPPE συνδυάζουν αποτελεσματικά το στυλ με την αξιοπιστία και το design με τη λειτουργικότητα. Γι' αυτό και αποτελούν μια έξυπνη αγορά που δεν περνάει ποτέ απαρατήρητη.

### **Η ΠΟΙΟΤΗΤΑ GRUPPE**

Πρωταρχική μας επιδίωξη είναι να προσφέρουμε ποιοτικά και ασφαλή προϊόντα, ανταποκρινόμενοι στην σταθερή εμπιστοσύνη του αφοσιωμένου μας κοινού όλα αυτά τα χρόνια. Σε αυτό το πλαίσιο, ελέγχουμε αυστηρά όλα τα προϊόντα που εισάγουμε, εφαρμόζοντας ένα μοναδικό για τα ελληνικά δεδομένα σύστημα ελέγχου, που μεταξύ άλλων περιλαμβάνει:

- **Επιτόπιο έλεγχο των προμηθευτών μας από τους εκπροσώπους μας στις χώρες κατασκευής των προϊόντων.**
- **Έλεγχο όλων των απαραίτητων πιστοποιητικών των προϊόντων, ώστε αυτά να ανταποκρίνονται στην ισχύουσα Ευρωπαϊκή νομοθεσία, σε συνεργασία με ειδικούς συμβούλους μηχανικούς.**
- **Δειγματοληπτικό έλεγχο των προϊόντων μας, ώστε να εξεταστεί η πιστότητα αυτών σε σχέση με τα αρχικά δείγματα και η άριστη ποιότητα κατασκευής τους.**
- **Επιπλέον έλεγχο των προϊόντων μας σε Ευρωπαϊκό Κοινοποιημένο Οργανισμό και έλεγχο της συμμόρφωσής τους με την ισχύουσα Ευρωπαϊκή νομοθεσία.**
- **Επίσημο εξουσιοδοτημένο service της εταιρείας μας, το οποίο είναι στη διάθεση των καταναλωτών για την αντιμετώπιση οποιουδήποτε ζητήματος και τον έλεγχο οποιασδήποτε αστοχίας προϊόντος, ώστε να διαπιστωθούν οι αιτίες που οδήγησαν σε αυτή.**

Όλα τα προϊόντα συνοδεύονται από 2ετή εγγύηση καλής λειτουργίας, που περιλαμβάνει τη δωρεάν επισκευή ή αντικατάστασή τους. Για την καλύτερη εξυπηρέτησή σας και πάνω από όλα για τη δική σας ασφάλεια, θα πρέπει να ακολουθείτε τις οδηγίες του παρόντος εγχειριδίου, ώστε η εγγύηση να καθίσταται έγκυρη.

Σε κάθε περίπτωση μπορείτε να επικοινωνείτε με το τμήμα service της εταιρείας μας στο τηλέφωνο (0030) 2310 537072 για οποιοδήποτε πρόβλημα. Κατάλληλα εκπαιδευμένοι τεχνικοί είναι στη διάθεσή σας, για να σας βοηθήσουν με τη συσκευή που προμηθευτήκατε από την εταιρεία μας. Μην ξεχνάτε ότι θα πρέπει να προσκομίσετε την πρωτότυπη απόδειξη αγοράς της συσκευής, ώστε να ισχύει η 2ετής εγγύηση της εταιρείας μας. Παρακαλούμε σημειώστε παρακάτω την ημερομηνία αγοράς που αναφέρεται στην απόδειξη αγοράς για τη δική σας εύκολη αναφορά.

Ημερομηνία Αγοράς: \_\_\_\_\_  
 (Παρακαλούμε σημειώστε παραπάνω την ακριβή ημερομηνία αγοράς)  
 ΕΓΓΥΗΣΗ GRUPPE 24 ΜΗΝΕΣ

**ΠΡΟΣΟΧΗ:** Ποτέ μην χρησιμοποιείτε κάποιο μαχαίρι ή οποιοδήποτε άλλο αντικείμενο για να απομακρύνετε το ψωμί ή οτιδήποτε άλλο έχετε τοποθετήσει στη συσκευή προς φρυγάνισμα, από τις οπές της συσκευής. Η επαφή του αντικειμένου με τα θερμαντικά στοιχεία της συσκευής μπορεί να προκαλέσει βλάβη στη συσκευή ή / και ηλεκτροπληξία.  
 Η συσκευή αναπτύσσει υψηλές θερμοκρασίες όταν λειτουργεί και τα διάφορα μέρη της μπορεί να είναι καυτά για αρκετό χρονικό διάστημα και μετά τη χρήση της. Δεν θα πρέπει να αγγίζετε κανένα μέρος της συσκευής όταν αυτή είναι σε λειτουργία και για αρκετό χρονικό διάστημα μετά τη διακοπή της λειτουργία της.  
 Αφού στη συσκευή να κρυώσει, αφαιρέστε το ρευματολήπτη της συσκευής από την παροχή ηλεκτρικού ρεύματος και εν συνεχεία απομακρύνετε προσεκτικά το ψωμί ή οτιδήποτε άλλο έχετε τοποθετήσει προς φρυγάνισμα.

## Σημαντικές Οδηγίες Ασφαλείας

1. Παρακαλούμε διαβάστε προσεκτικά αυτές εδώ τις οδηγίες χρήσης της συσκευής πριν την χρησιμοποιήσετε και διατηρήστε τις σε καλή κατάσταση για μελλοντική αναφορά.
2. Για να προστατευθείτε από οποιοδήποτε ηλεκτρικό κίνδυνο μην βυθίζετε οποιοδήποτε μέρος της συσκευής ή το καλώδιο τροφοδοσίας της σε νερό ή οποιοδήποτε άλλο υγρό.
3. Μην χρησιμοποιείτε τη συσκευή κοντά στο νιπτήρα της κουζίνας ή κοντά σε οποιαδήποτε παροχή νερού. Μην χρησιμοποιείτε τη συσκευή με βρεγμένα ή υγρά χέρια.
4. Απαιτείται στενή επίβλεψη όταν η συσκευή βρίσκεται κοντά σε παιδιά.
5. Η συσκευή μπορεί να χρησιμοποιηθεί από παιδιά μεγαλύτερα των 8 ετών και από άτομα με μειωμένες σωματικές, αισθητήριες ή διανοητικές ικανότητες, ή έλλειψη εμπειρίας και γνώσης, μόνο εάν τυχάνουν επίβλεψης από άτομο υπεύθυνο για την ασφάλεια τους και τους έχουν δοθεί κατάλληλες οδηγίες και αντιλαμβάνονται τους κινδύνους οι οποίοι σχετίζονται με τη χρήση της συσκευής.
6. Τα παιδιά θα πρέπει να επιβλέπονται ότι δεν παίζουν με τη συσκευή.
7. Ο καθαρισμός και η συντήρηση της συσκευής δεν θα πρέπει να γίνεται από παιδιά, εκτός εάν είναι πάνω από 8 ετών και επιβλέπονται.
8. Κρατήστε τη συσκευή και το καλώδιο της συσκευής μακριά από παιδιά τα οποία είναι κάτω των 8 ετών.
9. Μην αφήνετε τη συσκευή χωρίς επιτήρηση όταν βρίσκεται σε λειτουργία.
10. Ορισμένα μέρη της συσκευής αναπτύσσουν υψηλές θερμοκρασίες όταν είναι σε λειτουργία αυτά και τις διατηρούν για ορισμένο χρόνο μετά τον τερματισμό χρήσης της. Γι' αυτό το λόγο χρειάζεται ιδιαίτερη προσοχή όταν η φρυγανιέρα βρίσκεται σε σημείο στο οποίο έχουν πρόσβαση παιδιά.
11. Χρησιμοποιείτε πάντα τη συσκευή πάνω σε μια στεγνή και επίπεδη επιφάνεια και πουθενά αλλού.
12. Μην χρησιμοποιείτε τη συσκευή σε εξωτερικό χώρο.
13. Ελέγξτε ότι τα τεχνικά χαρακτηριστικά της ηλεκτρικής παροχής του χώρου εγκατάστασης είναι σύμφωνα με αυτά που απαιτούνται για την ασφαλή λειτουργία της συσκευής. Κάθε λάθος σύνδεση της συσκευής σε μη συμβατή ηλεκτρική παροχή μπορεί να προκαλέσει ατύχημα και ακυρώνει τους όρους της εγγύησης της συσκευής.
14. Θα πρέπει πάντα να αποσυνδέετε τη συσκευή από την ηλεκτρική παροχή όταν δεν την χρησιμοποιείτε, όταν γίνει διακοπή ρεύματος και πριν την καθαρίσετε.
15. Μην επιχειρήσετε να λειτουργήσετε τη συσκευή εάν έχει υποστεί οποιαδήποτε φθορά, μετά από κάποια δυσλειτουργία της ή εάν εμφανίζει κατά οποιοδήποτε τρόπο κάποια ζημιά ή φθορά. Η συσκευή θα πρέπει να επιστραφεί στο εξουσιοδοτημένο service για επισκευή από ειδικά καταρτισμένο τεχνικό

προσωπικό μιας και απαιτούνται εξειδικευμένες τεχνικές γνώσεις και εργαλεία επισκευής.

16. Για λόγους ασφαλείας θα πρέπει να ελέγχετε συχνά και προσεκτικά το καλώδιο τροφοδοσίας της συσκευής για πιθανές ζημιές. Εάν το καλώδιο εμφανίζει έστω και την παραμικρή ζημιά θα πρέπει η συσκευή να επιστρέφεται στο εξουσιοδοτημένο service για επισκευή. Μην επιχειρήσετε σε καμία περίπτωση να επισκευάσετε μόνοι σας το καλώδιο τροφοδοσίας της συσκευής ή οποιοδήποτε άλλο τμήμα της.

17. Μην αφήνετε το καλώδιο τροφοδοσίας της συσκευής να κρέμεται από την άκρη κάποιου τραπεζιού ή άλλης επιφάνειας, ούτε να ακουμπάει σε κάποια ζεστή επιφάνεια καθώς μπορεί να προκληθεί ζημιά σε αυτό. Αφήστε τη συσκευή να κρυώσει καλά πριν τυλίξετε το καλώδιο τροφοδοσίας γύρω από τη βάση της για να την αποθηκεύσετε.

18. Θα πρέπει να δοθεί ιδιαίτερη προσοχή έτσι ώστε να μην αγγίζετε κάποια ζεστή επιφάνεια της συσκευής. Μην αποθηκεύετε και μην καλύπτετε με οτιδήποτε τη συσκευή πριν αυτή κρυώσει πλήρως.

19. Μην τοποθετείτε τη συσκευή πάνω ή κοντά σε κάποιο φούρνο αερίου ή ηλεκτρικό. Επίσης μην τοποθετείτε τη συσκευή σε περιοχή όπου θα μπορούσε να ακουμπήσει σε κάποιο ζεστό φούρνο ή φούρνο μικροκυμάτων.

20. Μην χρησιμοποιείτε σκληρά εργαλεία καθαρισμού και καυστικά καθαριστικά ή καθαριστικά για το φούρνο όταν καθαρίζετε αυτή εδώ τη συσκευή. Μπορεί να προκληθούν ανεπανόρθωτες ζημιές σε αυτή.

21. Προσοχή: Το ψωμί μπορεί να καίει μετά το φρυγάνισμα.

22. Όταν χρησιμοποιείτε αυτή εδώ τη συσκευή θα πρέπει να αφήνετε αρκετό κενό γύρω από όλες τις πλευρές της συσκευής έτσι ώστε να επιτρέπεται η ελεύθερη κυκλοφορία του αέρα. Το προς φρυγάνισμα τρόφιμο μπορεί να καεί για αυτό μην αφήνετε τη συσκευή να ακουμπάει σε κουρτίνες, ταπετσαρίες, ρούχα, πετσέτες ή οποιοδήποτε άλλο εύφλεκτο υλικό, όταν είναι σε χρήση ή ακόμα ζεστή καθώς υπάρχει ο κίνδυνος πυρκαγιάς.

23. Χρειάζεται προσοχή σε επιφάνειες που μπορούν να έχουν πρόβλημα εξαιτίας των υψηλών θερμοκρασιών. Προτείνεται να χρησιμοποιήσετε κάποιο αντιπυρικό λείο υπόστρωμα για να τοποθετήσετε τη συσκευή κατά τη χρήση της.

**24. ΑΥΤΗ Η ΣΥΣΚΕΥΗ ΠΡΟΟΡΙΖΕΤΑΙ ΜΟΝΟ ΓΙΑ ΟΙΚΙΑΚΗ ΧΡΗΣΗ. ΜΗΝ ΧΡΗΣΙΜΟΠΟΙΕΙΤΕ ΤΗ ΣΥΣΚΕΥΗ ΓΙΑ ΤΙΠΟΤΑ ΑΛΛΟ ΕΚΤΟΣ ΑΠΟ ΤΗΝ ΕΝΔΕΔΕΙΓΜΕΝΗ ΛΕΙΤΟΥΡΓΙΑ ΤΗΣ ΠΟΥ ΕΙΝΑΙ ΤΟ ΦΡΥΓΑΝΙΣΜΑ ΛΕΠΤΩΝ ΦΕΤΩΝ ΨΩΜΙΟΥ.**

25. Μην χρησιμοποιείτε τη συσκευή χωρίς να είναι τοποθετημένος στη θέση του ο συρόμενος δίσκος για τα ψίχουλα, στο κάτω μέρος της συσκευής. Ο συρόμενος δίσκος για τα ψίχουλα θα πρέπει να καθαρίζεται τακτικά. Μην αφήνετε ψίχουλα να συσσωρεύονται στον συρόμενο δίσκο για τα ψίχουλα.

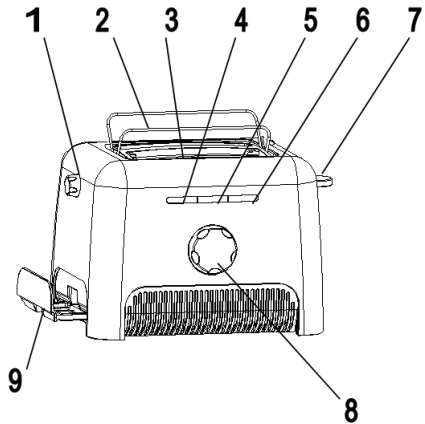
26. Μην χρησιμοποιείτε τη συσκευή με τρόφιμα τα οποία περιέχουν ζάχαρη ή με τρόφιμα τα οποία περιέχουν μαρμελάδα ή γλυκά του κουταλιού.

**ΠΡΟΕΙΔΟΠΟΙΗΣΗ !!!** Μην επιχειρήσετε ποτέ να βγάλετε από τη συσκευή κάποια φέτα ψωμί ή τост το οποίο έχει κολλήσει, ή κάποιο muffin ή κουλούρι ή οποιοδήποτε άλλο τρόφιμο χρησιμοποιώντας κάποιο μαχαίρι ή οποιοδήποτε άλλο αντικείμενο, καθώς η επαφή με τα ζεστά μέρη της συσκευής μπορεί να σας προκαλέσει ηλεκτροπληξία.

Αφήστε τη συσκευή να κρυώσει πλήρως. Αποσυνδέστε την από την ηλεκτρική παροχή και εν συνεχεία αφαιρέστε από μέσα το ψωμί ή οποιοδήποτε άλλο τρόφιμο έχετε τοποθετήσει.

## ΛΕΙΤΟΥΡΓΙΚΑ ΜΕΡΗ ΤΗΣ ΦΡΥΓΑΝΙΕΡΑΣ

1. Μοχλός πλαισίου τοποθέτησης ψωμιού.
2. Πλαίσιο τοποθέτησης ψωμιού.
3. Οπές φρυγανίσματος μεταβαλλόμενου πλάτους.
4. Πλήκτρο απόψυξης (DEFROST).
5. Πλήκτρο ακύρωσης (CANCEL).
6. Πλήκτρο επαναθέρμανσης (REHEAT).
7. Μηχανισμός απελευθέρωσης μικρών κομματιών.
8. Ηλεκτρονικός ρυθμιστής έντασης φρυγανίσματος. (1-ελάχιστη έως 7-μέγιστη)
9. Συρόμενος δίσκος για τα ψίχουλα.



## ΛΕΙΤΟΥΡΓΩΝΤΑΣ ΤΗ ΦΡΥΓΑΝΙΕΡΑ

1. Εισάγετε το ρευματολήπτη της συσκευής σε κάποια πρίζα που έχει κατάλληλα τεχνικά χαρακτηριστικά και ενεργοποιήστε τη συσκευή.
2. Τοποθετήστε μέχρι δύο φέτες ψωμί, muffins, ή κουλούρια μέσα στις οπές φρυγανίσματος της συσκευής.
3. Επιλέξτε την επιθυμητή ρύθμιση έντασης φρυγανίσματος στη κλίμακα από 1 μέχρι 7 από τον περιστρεφόμενο διακόπτη ελέγχου της έντασης φρυγανίσματος ( 1 – μικρότερη ένταση φρυγανίσματος, 7 – μεγαλύτερη ένταση φρυγανίσματος).
- Όταν χρησιμοποιείτε τη φρυγανιέρα για πρώτη φορά σας προτείνουμε να επιλέξετε την κλίμακα 3 στον ρυθμιστή έντασης φρυγανίσματος. Διαφορετικού τύπου ψωμί καθώς και οι προσωπικές σας επιλογές μπορούν να απαιτούν να επιλέξετε διαφορετική κλίμακα φρυγανίσματος.
- Μηχανισμός απελευθέρωσης μικρών κομματιών: Για να απομακρύνετε μικρότερα κομμάτια, τέτοια όπως βουτήματα ή muffins, από την οπή φρυγανίσματος. Ανασπώνετε το επίπεδο τοποθέτησης του προς φρυγάνισμα τροφίμου, περίπου 20 mm πάνω από την αρχική του θέση.

4. Πατήστε τον μοχλό πλαισίου τοποθέτησης ψωμιού προς τα κάτω μέχρι να ακουστεί το κλικ και να κλειδώσει στην χαμηλότερη θέση του. Ο κύκλος φρυγανίσματος θα ξεκινήσει αυτόματα. Παρακαλούμε σημειώστε ότι εάν η φρυγανιέρα δεν είναι συνδεδεμένη στην ηλεκτρική παροχή και ο διακόπτης ενεργοποιημένος, ο μοχλός του πλαισίου τοποθέτησης ψωμιού δεν θα κλειδώνει στην χαμηλότερη θέση του.
5. Η φρυγανιέρα απενεργοποιείται όταν επιτευχθεί η επιθυμητή ένταση φρυγανίσματος σύμφωνα με την επιλογή που έχουμε κάνει με τον ρυθμιστή έντασης φρυγανίσματος (1 – μικρότερη ένταση φρυγανίσματος, 7 – μεγαλύτερη ένταση φρυγανίσματος) και ανασπώνεται το πλαίσιο τοποθέτησης ψωμιού ώστε να εξαχθεί το τρόφιμο το οποίο έχουμε τοποθετήσει προς φρυγάνισμα.
6. Μπορούμε να διακόψουμε την διαδικασία φρυγανίσματος ανά πάσα στιγμή χρησιμοποιώντας το πλήκτρο ακύρωσης.
7. Για να απομακρύνετε τα φρυγανισμένα τρόφιμα, αφού έχει ανασπκωθεί το πλαίσιο τοποθέτησης του ψωμιού αφαιρέστε τον ρευματολήπτη της συσκευής από την ηλεκτρική παροχή και περιμένετε 1-2 λεπτά μέχρι να κρνώσει το φρυγανισμένο τρόφιμο.
8. Προτείνετε να χρησιμοποιείτε για την απομάκρυνση του φρυγανισμένου τροφίμου κάποιο αντιπυρικό γάντι καθώς το φρυγανισμένο τρόφιμο μπορεί να είναι ακόμα καυτό.

**ΦΡΥΓΑΝΙΣΜΑ ΠΑΓΩΜΕΝΟΥ ΨΩΜΙΟΥ:** Για να φρυγανίσετε παγωμένο ψωμί, τοποθετήστε το ψωμί στις οπές φρυγανίσματος μεταβαλλόμενου πλάτους και επιλέξτε μέσω του ρυθμιστή έντασης φρυγανίσματος (1 – μικρότερη ένταση φρυγανίσματος, 7 – μεγαλύτερη ένταση φρυγανίσματος). Πατήστε τον μοχλό του πλαισίου τοποθέτησης ψωμιού προς τα κάτω μέχρι να ακουστεί το κλικ και να κλειδώσει στην χαμηλότερη θέση του. Ο κύκλος φρυγανίσματος θα ξεκινήσει αυτόματα. Εν συνεχεία πατήστε το πλήκτρο απόψυξης.



**ΕΠΑΝΑΘΕΡΜΑΝΣΗ ΗΔΗ ΦΡΥΓΑΝΙΣΜΕΝΟΥ ΤΡΟΦΙΜΟΥ:** Η φρυγανιέρα σας επιτρέπει να ξαναζεστάνετε κάποιο ήδη φρυγανισμένο τρόφιμο χωρίς να χρειάζεται να το φρυγανίσετε επιπλέον. Για να το κάνετε αυτό, τοποθετήστε το τρόφιμο το οποίο επιθυμείτε να ξαναζεστάνετε μέσα στις οπές φρυγανίσματος μεταβαλλόμενου πλάτους, πατήστε τον μοχλό του πλαισίου τοποθέτησης ψωμιού προς τα κάτω μέχρι να ακουστεί το κλικ και να κλειδώσει στην χαμηλότερη θέση του και εν συνεχεία πατήστε το πλήκτρο επαναθέρμανσης.

Στην απίθανη περίπτωση που το προς φρυγάνισμα τρόφιμο (ψωμί, μπισκότο κτλ) μπλοκάρει μέσα στις οπές φρυγανίσματος μεταβαλλόμενου πλάτους, απενεργοποιήστε τη φρυγανιέρα, αφαιρέστε το καλώδιο τροφοδοσίας της συσκευής από την ηλεκτρική παροχή και απομακρύνετε προσεκτικά το τρόφιμο το οποίο έχει μπλοκάρει έξω από την φρυγανιέρα, προσέχοντας να μην προξενήσετε κάποια ζημιά στη συσκευή.

## ΦΡΟΝΤΙΔΑ ΚΑΙ ΚΑΘΑΡΙΣΜΟΣ

1. Θα πρέπει πάντα να απενεργοποιείτε τη συσκευή, να αφαιρείτε το καλώδιο τροφοδοσίας της συσκευής από την ηλεκτρική παροχή και να αφήνετε τη συσκευή να κρυώσει πριν την καθαρίσετε.
2. Για να απομακρύνετε τα ψίχουλα τα οποία έχουν παραμείνει μέσα στη συσκευή, σύρετε προς τα έξω τον συρόμενο δίσκο για τα ψίχουλα ο οποίος βρίσκεται στο κάτω μέρος της συσκευής, αδειάστε τον και τοποθετήστε τον ξανά στη θέση πριν χρησιμοποιήσετε και πάλι τη συσκευή.
3. Σκουπίστε τις εξωτερικές επιφάνειες τις συσκευής με ένα ελαφρά βρεγμένο πανί και γυαλίστε την με ένα καθαρό στεγνό πανί.  
Μην βυθίζετε τη συσκευή σε νερό ή σε οποιοδήποτε άλλο υγρό.
4. Για να καθαρίσετε το εσωτερικό της συσκευής, αναποδογυρίστε τη συσκευή πάνω από τον νιπτήρα και κουνήστε την με προσοχή ώστε να πέσουν τα ψίχουλα τα οποία πιθανώς να βρίσκονται στο εσωτερικό της.
5. Ο συρόμενος δίσκος για τα ψίχουλα θα πρέπει να καθαρίζεται τακτικά. Μην αφήνετε ψίχουλα να συσσωρεύονται στον συρόμενο δίσκο για τα ψίχουλα.

## Σωστή διάθεση ηλεκτρικών απορριμμάτων

- Μην εναποθέτετε αυτήν εδώ τη συσκευή σαν κοινό οικιακό απόβλητο. Θα πρέπει να ξεχωρίζεται από τα υπόλοιπα οικιακά απόβλητα και να τοποθετείται ξεχωριστά ώστε να οδηγείται για εναπόθεση με ειδικό τρόπο και όπως απαιτείται.
- Απαγορεύεται η διάθεση αυτής εδώ της συσκευής μαζί με τα κοινά οικιακά απόβλητα.
- Σχετικά με τη διάθεση αυτής εδώ της συσκευής υπάρχουν διάφορες δυνατότητες:
  - A. Οι κρατικοί φορείς έχουν εγκαταστήσει κατάλληλα συστήματα συλλογής όπου μπορούν τα ηλεκτρονικά σκουπίδια να διατεθούν, κατ'ελάχιστον δωρεάν για τον τελικό χρήστη.
  - B. Όταν αγοράζετε ένα νέο προϊόν ο προμηθευτής θα πάρει πίσω το παλιό, κατ'ελάχιστον δωρεάν για τον τελικό χρήστη.
  - C. Ο κατασκευαστής θα πάρει πίσω την παλιά συσκευή για διάθεση, κατ'ελάχιστον δωρεάν για τον τελικό χρήστη.
  - D. Καθώς οι παλιές συσκευές περιέχουν διάφορα πολύτιμα υλικά, μπορούν να πωληθούν σε εμπόρους οι οποίοι εμπορεύονται άχρηστα αντικείμενα, χρησιμοποιημένα μέταλλα κτλ.
- Ανεξέλεγκτη διάθεση τέτοιων απορριμμάτων σε δάση και διάφορες άλλες περιοχές βάζει σε κίνδυνο την υγεία σας καθώς εξαιτίας των επικίνδυνων συστατικών τα οποία μπορούν να διαρρεύσουν στον υδροφόρο ορίζοντα ή / και στο χώμα αυτά μπορούν να επιστρέψουν πίσω στην τροφική αλυσίδα.



## Ηλεκτρομαγνητικά πεδία (EMF)

Η συγκεκριμένη συσκευή συμμορφώνεται με το πρότυπο EN 62233 που αφορά τα ηλεκτρομαγνητικά πεδία (EMF). Εάν γίνει σωστός χειρισμός και σύμφωνα με τις οδηγίες του παρόντος εγχειριδίου χρήσης, η συσκευή είναι ασφαλής στη χρήση βάσει των επιστημονικών αποδείξεων που είναι διαθέσιμες μέχρι σήμερα.

## Τεχνικές Προδιαγραφές

ΤΥΠΟΣ: T336

ΤΑΣΗ ΛΕΙΤΟΥΡΓΙΑΣ: AC220-240V

ΣΥΧΝΟΤΗΤΑ ΛΕΙΤΟΥΡΓΙΑΣ: 50-60Hz

ΙΣΧΥΣ ΛΕΙΤΟΥΡΓΙΑΣ 730-870W

ΕΠΙΠΕΔΟ ΠΡΟΣΤΑΣΙΑΣ ΗΛΕΚΤΡΟΠΛΗΞΙΑΣ: Class I, IPX0

**ΕΓΓΥΗΣΗ GRUPPE 24 ΜΗΝΕΣ.** Ισχύει από την ημερομηνία αγοράς και εφόσον η συσκευή χρησιμοποιείται σύμφωνα με τις οδηγίες αυτού εδώ του εγχειριδίου. Σε περίπτωση που δεν εφαρμόζεται το παραπάνω ή / και υπάρξει οποιαδήποτε μη εξουσιοδοτημένη επέμβαση στη συσκευή η εγγύηση παύει να ισχύει αυτομάτως.

## ΕΠΙΚΟΙΝΩΝΙΑ

Τηλ. Service: (0030) 2310 537072

Διεύθυνση Service: Βαλαωρίτου 27 – 54625 – Θεσσαλονίκη – Ελλάδα.

Διεύθυνση Εισαγωγέα: Ηπειρού 18 – 57009 – Καλοκώρι Θεσσαλονίκης – Ελλάδα.

If the supply cord is damaged, it must be replaced by the manufacturer, its service agent or similarly qualified persons in order to avoid a hazard.

Εάν το καλώδιο τροφοδοσίας έχει υποστεί ζημιά, πρέπει να αντικατασταθεί από τον κατασκευαστή, αντιπρόσωπο σέρβις ή από παρόμοιο εξειδικευμένο προσωπικό, προκειμένου να αποφευχθεί ο κίνδυνος.