

@gruppe[®]

ΑΝΕΜΙΣΤΗΡΑΣ ΟΡΟΦΗΣ

ΔΙΑΜΕΤΡΟΣ 112CM (44 ΙΝΤΣΕΣ)

ΔΙΑΘΕΤΕΙ ΦΩΤΙΣΜΟ (1ΧΕ27)

L44001



ΟΔΗΓΙΕΣ ΧΡΗΣΗΣ

ΑΝΕΜΙΣΤΗΡΑΣ ΟΡΟΦΗΣ**MODEL : L44001****60 W Ανεμιστήρας + 1 x 60 W (Μέγιστο) E27 Λαμπτήρας****AC220-240V, 50Hz, Class I, IPX0****75 ΧΡΟΝΙΑ GRUPPE - ΧΑΤΖΗΓΕΩΡΓΙΟΥ**

Η εισαγωγική - εμπορική εταιρεία ΧΑΤΖΗΓΕΩΡΓΙΟΥ ΟΕ ιδρύθηκε το 1946 στη Θεσσαλονίκη από τους Ιωάννη και Μαρία Χατζηγεωργίου. Η επόμενη γενιά της εταιρείας,

Πέτρος και Δημήτρης Χατζηγεωργίου, τη μετονόμασαν σε PDHemporio, χαράσσοντας νέα πορεία σε διεθνές επίπεδο. Η PDHemporio σήμερα εισάγει και διαθέτει στην ελληνική αγορά μια μεγάλη ποικιλία προϊόντων.

ΤΑ ΠΡΟΪΟΝΤΑ GRUPPE

Οι ηλεκτρικές μικροσυσκευές GRUPPE παρέχουν λύσεις οικιακού εξοπλισμού, αλλά και επιλογές που αφορούν στην προσωπική φροντίδα και τον ελεύθερο χρόνο.

Η μεγάλη γκάμα των προϊόντων GRUPPE, κάποια εκ των οποίων είναι και βραβευμένα με το βραβείο RED DOT Design, απευθύνεται στον σύγχρονο άνθρωπο, που επιδιώκει να βιώνει στο έπακρο μικρές καθημερινές απολαύσεις, αναζητώντας κορυφαία ποιότητα σε ανταγωνιστική τιμή. Οι συσκευές GRUPPE συνδυάζουν αποτελεσματικά το στυλ με την αξιοπιστία και το design με τη λειτουργικότητα. Γι' αυτό και αποτελούν μια έξυπνη αγορά που δεν περνάει ποτέ απαρατήρητη.

Η ΠΟΙΟΤΗΤΑ GRUPPE

Πρωταρχική μας επιδίωξη είναι να προσφέρουμε ποιοτικά και ασφαλή προϊόντα, ανταποκρινόμενοι στην σταθερή εμπιστοσύνη του αφοσιωμένου μας κοινού όλα αυτά τα χρόνια. Σε αυτό το πλαίσιο, ελέγχουμε αυστηρά όλα τα προϊόντα που εισάγουμε, εφαρμόζοντας ένα μοναδικό για τα ελληνικά δεδομένα σύστημα ελέγχου, που μεταξύ άλλων περιλαμβάνει:

- Επιτόπιο έλεγχο των προμηθευτών μας από τους εκπροσώπους μας στις χώρες κατασκευής των προϊόντων.
- Έλεγχο όλων των απαραίτητων πιστοποιητικών των προϊόντων, ώστε αυτά να ανταποκρίνονται στην ισχύουσα Ευρωπαϊκή νομοθεσία, σε συνεργασία με ειδικούς συμβούλους μηχανικούς.
- Δειγματοληπτικό έλεγχο των προϊόντων μας, ώστε να εξεταστεί η πιστότητα αυτών σε σχέση με τα αρχικά δείγματα και η άριστη ποιότητα κατασκευής τους.
- Επιπλέον έλεγχο των προϊόντων μας σε Ευρωπαϊκό Κοινοποιημένο Οργανισμό και έλεγχο της συμμόρφωσής τους με την ισχύουσα Ευρωπαϊκή νομοθεσία.
- Επίσημο εξουσιοδοτημένο service της εταιρείας μας, το οποίο είναι στη διάθεση των καταναλωτών για την αντιμετώπιση οποιουδήποτε ζητήματος και τον έλεγχο οποιασδήποτε αστοχίας προϊόντος, ώστε να διαπιστωθούν οι αιτίες που οδήγησαν σε αυτή.

Όλα τα προϊόντα συνοδεύονται από 2ετή εγγύηση καλής λειτουργίας, που περιλαμβάνει τη δωρεάν επισκευή ή αντικατάστασή τους. Για την καλύτερη εξυπηρέτησή σας και πάνω από όλα για τη δική σας ασφάλεια, θα πρέπει να ακολουθείτε τις οδηγίες του παρόντος εγχειριδίου, ώστε η εγγύηση να καθίσταται έγκυρη.

Σε κάθε περίπτωση μπορείτε να επικοινωνείτε με το τμήμα service της εταιρείας μας στο τηλέφωνο (0030) 2310 537072 για οποιοδήποτε πρόβλημα. Κατάλληλα εκπαιδευμένοι τεχνικοί είναι στη διάθεσή σας, για να σας βοηθήσουν με τη συσκευή που προμηθευτήκατε από την εταιρεία μας. Μην ξεχνάτε ότι θα πρέπει να προσκομίζετε την πρωτότυπη απόδειξη αγοράς της συσκευής, ώστε να ισχύει η 2ετής εγγύηση της εταιρείας μας. Παρακαλούμε σημειώστε παρακάτω την ημερομηνία

αγοράς που αναφέρεται στην απόδειξη αγοράς για τη δική σας εύκολη αναφορά.

Ημερομηνία Αγοράς: _____
 (Παρακαλούμε σημειώστε παραπάνω την ακριβή ημερομηνία αγοράς)
 ΕΓΓΥΗΣΗ GRUPPE 24 ΜΗΝΕΣ

Σημαντικές οδηγίες ασφαλείας

- Διαβάστε προσεκτικά το εγχειρίδιο οδηγιών της συσκευής ακόμα και αν είστε εξοικειωμένοι με τέτοιου τύπου ηλεκτρικές συσκευές.
- Η συσκευή δεν προορίζεται για βιομηχανική χρήση αλλά μόνο για οικιακή ή παρόμοια χρήση.
- Η εγκατάσταση της συσκευής θα πρέπει να γίνει από κατάλληλα εκπαιδευμένο και πιστοποιημένο άτομο που έχει τις τεχνικές γνώσεις να το κάνει. Μην επιχειρήσετε σε καμία περίπτωση να εγκαταστήσετε μόνοι σας τη συσκευή.
- Παρακαλούμε διατηρήστε σε καλή κατάσταση, το εγχειρίδιο οδηγιών, την εγγύηση που συνοδεύει τη συσκευή, την απόδειξη αγοράς καθώς και αν είναι δυνατό την εξωτερική και εσωτερική συσκευασία του ανεμιστήρα.
- Η παροχή ηλεκτρικού ρεύματος θα πρέπει να προέρχεται από κάποιον ρευματοδότη ο οποίος είναι κατάλληλος για να λειτουργήσει συσκευές με τα τεχνικά χαρακτηριστικά τα οποία αναγράφονται στην πινακίδα τεχνικών χαρακτηριστικών της συσκευής σας. Ελέγξτε ότι η τάση λειτουργίας η οποία αναγράφεται στην πινακίδα τεχνικών χαρακτηριστικών της συσκευής σας αντιστοιχεί στην τάση του δικτύου ηλεκτρικού ρεύματος του χώρου εγκατάστασης της συσκευής.
- Χρησιμοποιήστε ένα πολύ ελαφριά βρεγμένο πανί ή σφουγγάρι για να καθαρίσετε τις εξωτερικές επιφάνειες της συσκευής σας.
- Θα πρέπει να αποσυνδέετε την συσκευή από την ηλεκτρική παροχή στις παρακάτω περιπτώσεις:
 Α. Όταν δεν λειτουργεί σωστά η φτερωτή της συσκευής.
 Β. Όταν ακούγεται κάποιος ασυνήθιστος θόρυβος κατά τη διάρκεια λειτουργίας της συσκευής.
- Η συσκευή δεν θα πρέπει να χρησιμοποιείται από άτομα (συμπεριλαμβανομένων των παιδιών) με μειωμένες σωματικές, αισθητηριακές ή διανοητικές ικανότητες ή με έλλειψη εμπειρίας και γνώσης, εκτός αν επιβλέπονται ή τους έχουν δοθεί οδηγίες από κάποιο ενήλικο άτομο το οποίο είναι υπεύθυνο για την ασφάλεια τους.
- Η συσκευή μπορεί να χρησιμοποιηθεί από παιδιά μεγαλύτερα των 8 ετών και από άτομα με μειωμένες σωματικές, αισθητηριακές ή διανοητικές ικανότητες, ή με έλλειψη εμπειρίας και γνώσης, μόνο εάν επιβλέπονται από κάποιο ενήλικο άτομο το οποίο είναι υπεύθυνο για την ασφάλεια τους και τους έχουν δοθεί κατάλληλες οδηγίες και αντιλαμβάνονται τους κινδύνους οι οποίοι σχετίζονται με τη χρήση της συσκευής.
- Τα παιδιά θα πρέπει να επιβλέπονται ότι δεν παίζουν με τη συσκευή.
- Ο καθαρισμός και η συντήρηση της συσκευής δεν θα πρέπει να γίνονται από παιδιά τα οποία δεν επιβλέπονται από κάποιο ενήλικο άτομο το οποίο είναι υπεύθυνο για την ασφάλεια τους.
- Σιγουρευτείτε ότι η συσκευή έχει αποσυνδεθεί από την ηλεκτρική παροχή πριν εγκαταστήσετε τη συσκευή ή προβείτε σε οποιαδήποτε ενέργεια πάνω της. Ειδικά κατά τις διαδικασίες εγκατάστασης, απεγκατάστασης, συντήρησης και καθαρισμού θα πρέπει να κλείνετε το γενικό διακόπτη του χώρου στον οποίο βρίσκεται εγκατεστημένη η συσκευή. Το να βρίσκεται η συσκευή στη θέση off δεν είναι αρκετό.
- Η συσκευή θα πρέπει να είναι γειωμένη για να αποφευχθεί ο κίνδυνος ηλεκτροπληξίας.
- Βεβαιωθείτε ότι έχετε εγκαταστήσει έναν διακόπτη αποσύνδεσης για όλους τους ακροδέκτες με διαχωρισμό επαφής τουλάχιστον 3 mm μεταξύ των ακίδων στην ηλεκτρική καλωδίωση της συσκευής.
- Μην τοποθετείτε και λειτουργείτε τη συσκευή σε χώρο με υγρασία.
- Προσέξτε να μην έρθει σε επαφή οποιοδήποτε άτομο, ζώο ή αντικείμενο με τα περιστρεφόμενα

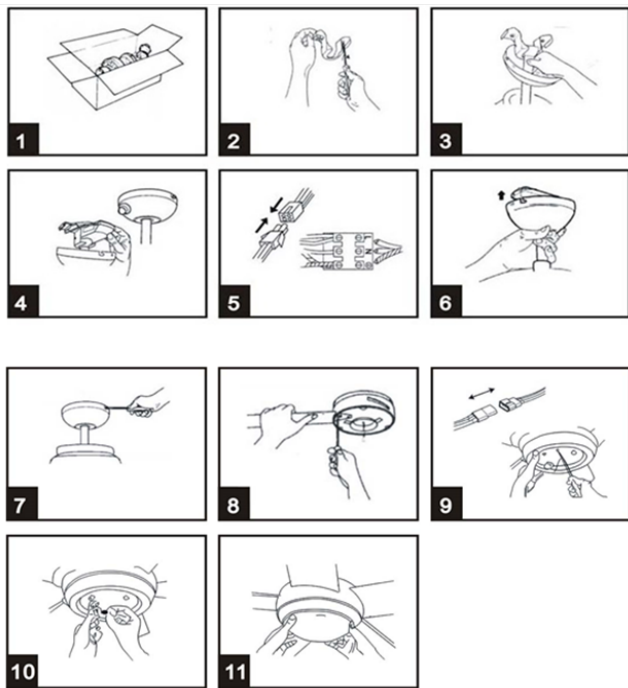
περύγιά της συσκευής. Υπάρχει σοβαρός κίνδυνος ατυχήματος και πρόκλησης ζημιών.

- Για λόγους ασφαλείας θα πρέπει να ελέγχετε συχνά και προσεκτικά το καλώδιο τροφοδοσίας της συσκευής για πιθανές ζημιές. Εάν το καλώδιο εμφανίζει έστω και την παραμικρή ζημιά θα πρέπει η συσκευή να επιστρέφεται στο εξουσιοδοτημένο service για επισκευή. Μην επιχειρήσετε σε καμία περίπτωση να επισκευάσετε μόνοι σας το καλώδιο τροφοδοσίας της συσκευής ή οποιοδήποτε άλλο τμήμα της.
- Η λάμπα που θα τοποθετήσετε στο φωτιστικό του ανεμιστήρα πρέπει να είναι κατάλληλη για αυτού του τύπου την συσκευή. Το φωτιστικό του ανεμιστήρα δέχεται μια λάμπα τύπου E27, AC220 - 240V 50Hz, 60 W κατά μέγιστο.
- Τοποθετήστε τον ανεμιστήρα μόνο στο ταβάνι και σε κανένα άλλο σημείο.
- Η συσκευή προορίζεται μόνο για οικιακή χρήση και δεν επιτρέπεται να εγκαθίσταται σε οποιοδήποτε άλλο χώρο.
- Στην εγκατάσταση θα πρέπει να υπάρχει διακόπτης κατηγορίας III πού να αποσυνδέει όλους τους πόλους από την τροφοδοσία π.χ. ασφαλοδιακόπτης.
- Η ελάχιστη απόσταση μεταξύ των πτερυγών των ανεμιστήρα και του δαπέδου του χώρου εγκατάστασης θα πρέπει να είναι τουλάχιστον 2,30 μέτρα. Το ελάχιστο βάρος που πρέπει να αντέχει ο γάντζος από τον οποίο θα κρεμάσετε τον ανεμιστήρα θα πρέπει να είναι 100 κιλά.
- Θα πρέπει να είστε ιδιαίτερα προσεκτικοί όταν για οποιοδήποτε λόγο πλησιάζετε τα πτερύγια της συσκευής.
- ΠΡΟΕΙΔΟΠΟΙΗΣΗ: Για να διασφαλίσετε την ασφάλεια των παιδιών θα πρέπει να διατηρείτε σε ασφαλές μέρος και μακριά τους τα υλικά συσκευασίας της συσκευής (πλαστικές σακούλες, κουτιά κτλ) και σε καμία περίπτωση δεν θα πρέπει να τους επιτρέψετε να παίζουν με αυτά.

Οδηγίες εγκατάστασης συσκευής

ΠΡΟΣΟΧΗ: Η εγκατάσταση της συσκευής θα πρέπει να γίνει από κατάλληλα εκπαιδευμένο και πιστοποιημένο άτομο που έχει τις τεχνικές γνώσεις να το κάνει. Μην επιχειρήσετε σε καμία περίπτωση να εγκαταστήσετε μόνοι σας τη συσκευή.

1. Ανοίξτε το κουτί και βγάλτε έξω τον ανεμιστήρα.
2. Σημαδέψτε το κέντρο του βραχίονα στήριξης. Βιδώστε τα καλώδια μολύβδου μέσω της οπής του βραχίονα στήριξης. Ασφαλίστε το βραχίονα στήριξης στη δοκό οροφής χρησιμοποιώντας τις επίπεδες ροδέλες, τις ροδέλες ασφάλισης και τις βίδες ξύλου.
3. Ανασπκώστε τον ανεμιστήρα και σύρετε τη



σφαίρα από νάιλον μέχρι να καλύψει τη βάση. Βεβαιωθείτε ότι ο γάντζος της βάσης ταιριάζει σωστά μέσα στην υποδοχή.

4. Τοποθετήστε το δέκτη τηλεχειρισμού μεταξύ του βραχίονα και της κάτω ράβδου.
5. Τοποθετήστε τον αρσενικό σύνδεσμο στον θηλυκό συνδετήρα και ασφαλίστε. Συνδέστε τα καλώδια από την παροχή και το βραχίονα στους ακροδέκτες καλωδίωσης ως εξής: Καφέ καλώδιο <L>. Μπλε καλώδιο <N>. Πράσινο / Κίτρινο καλώδιο < >.
6. Τοποθετήστε τον επάνω θόλο στην πλάκα στήριξης, κρεμάστε τον ανεμιστήρα σε δύο από τις βίδες και τις ροδέλες μέσω των τρυπών σχήματος κλειδιού. Βεβαιωθείτε ότι δεν έχουν εγκλωβιστεί τμήματα των καλωδίων κατά τη συναρμολόγηση.
7. Σφίξτε όλες τις βίδες, βεβαιωθείτε ότι ο θόλος έχει τοποθετηθεί σωστά και ότι δεν έχουν εγκλωβιστεί τμήματα των καλωδίων. Βεβαιωθείτε ότι ο οδηγός σχήματος πείρου του άνω θόλου ταιριάζει απόλυτα στην υποδοχή.
8. Τοποθετήστε τα περύγια του ανεμιστήρα στον κινητήρα, σφίγγοντας όλες τις βίδες και τις ροδέλες ασφάλισης.
9. Τοποθετήστε με ασφάλεια τον αρσενικό σύνδεσμο στον θηλυκό συνδετήρα. Στη συνέχεια ασφαλίστε την υποδοχή του λαμπτήρα πάνω στο βραχίονα σφίγγοντας τα 3 σετ βιδών.
10. Τοποθετήστε τον λαμπτήρα (Τύπου E27, Μέγιστο 60W, δεν παρέχεται). Ενεργοποιήστε το διακόπτη για να ελέγξετε τη λειτουργία του κιτ φωτισμού και του ανεμιστήρα.
11. Τοποθετήστε το σκίαστρο του λαμπτήρα στη βάση των λαμπτήρα περιστρέφοντας το σκίαστρο του λαμπτήρα δεξιόστροφα.

ΠΡΟΣΟΧΗ: Λάθος ηλεκτρολογική εγκατάσταση μπορεί να καταστρέψει τη συσκευή

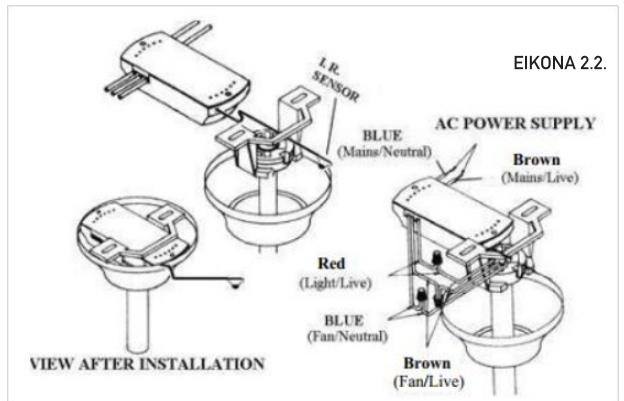
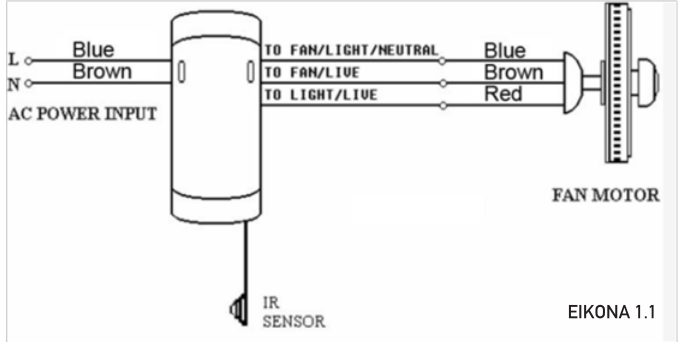
1. Ο ανεμιστήρας οροφής πρέπει να ρυθμιστεί στην ΥΨΗΛΗ ταχύτητα τραβώντας το “Διακόπτη σκονιάκι” μετά την εγκατάσταση.

2. Για τους ανεμιστήρες που δεν είναι στυλ ράβδου (δηλ. οριζόντιο στυλ στήριξης) πρέπει να χρησιμοποιηθεί το κατάλληλο κιτ μετατροπής. Ο ανεμιστήρας πρέπει να εγκατασταθεί και να κρεμαστεί από την οροφή.

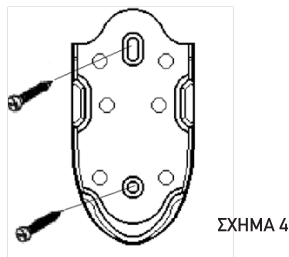
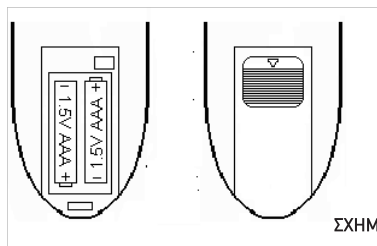
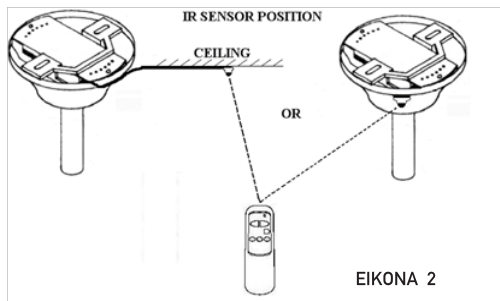
3. Κάντε τη σύνδεση της καλωδίωσης όπως φαίνεται στα σχήματα 1.1 και 1.2. Ο αισθητήρας IR πρέπει να είναι κολλημένος έξω από το θόλο. Η θέση του εξαρτάται από την κατάσταση λήψης IR (Εικ. 2).

4. Αφού γίνει η σύνδεση, ο δέκτης πρέπει να εισαχθεί στο βραχίονα στήριξης της ράβδου στερέωσης. Ο θόλος έρχεται για να καλύψει τον δέκτη και το βραχίονα (Εικ. 1.2).

5. Για να αλλάξετε τις



μπαταρίες, ανοίξτε το κάλυμμα της θήκης μπαταριών σπρώχνοντας το κάλυμμα προς τα κάτω στην κατεύθυνση που δείχνει το βέλος ενώ πατάτε το κάλυμμα με τον αντίχειρα. (Μπαταρίες: 1.5V / AAA, 2 τεμ.) (Εικ. 3) Τη βάση του τηλεχειριστηρίου εάν επιθυμείτε τοποθετήστε την στον τοίχο με βίδες. (Σχήμα 4).



Διακόπτης αλλαγής κατεύθυνσης αέρα

Σε κρύο καιρό: Πατήστε το διακόπτη UP των πτερυγίων για να κατευθύνουν τον θερμό αέρα προς τα κάτω.

Σε ζεστό καιρό: Πατήστε το διακόπτη DOWN των πτερυγίων για να δημιουργήσουν ένα αεράκι και να κυκλοφορήσουν τον δροσερό αέρα που δημιουργείται.

Σημείωση: Πριν χρησιμοποιήσετε τον διακόπτη κατεύθυνσης απενεργοποιήστε τον ανεμιστήρα για να αποφευχθεί η πιθανότητα τραυματισμού σας και η πρόκληση ζημιάς στη συσκευή.

Λειτουργίες τηλεχειριστηρίου

LIGHT ON / OFF: Πιέστε το και αφήστε το αμέσως για να ανάψετε ή να σβήσετε το φωτιστικό.

OFF: Απενεργοποιεί τον ανεμιστήρα οροφής.

HI: Ενεργοποιεί τον ανεμιστήρα οροφής στη μεγάλη ταχύτητα που διαθέτει.

MED: Ενεργοποιεί τον ανεμιστήρα οροφής στη μεσαία ταχύτητα που διαθέτει.

LOW: Ενεργοποιεί τον ανεμιστήρα οροφής στη χαμηλή ταχύτητα που διαθέτει.

1H: Το φωτιστικό και ο ανεμιστήρας θα απενεργοποιηθούν μετά από 1 ώρα.

3H: Το φωτιστικό και ο ανεμιστήρας θα απενεργοποιηθούν μετά από 3 ώρες.

6H: Το φωτιστικό και ο ανεμιστήρας θα απενεργοποιηθούν μετά από 6 ώρες.

ΠΡΟΣΟΧΗ: Όταν θέλετε να λειτουργήσετε τον ανεμιστήρα με τη χρήση του τηλεχειριστηρίου θα πρέπει να σηματοδεύετε με αυτό τον αισθητήρα IR που είναι τοποθετημένος στον δόλο του ανεμιστήρα.

ΠΡΟΣΟΧΗ:

- Μην εισάγετε τα δάκτυλά σας ή άλλα ξένα προς τη συσκευή αντικείμενα ανάμεσα στα πτερύγια της συσκευής όταν αυτή βρίσκεται σε λειτουργία.
- Μην τοποθετείτε τη συσκευή κοντά σε κουρτίνες ή άλλα αντικείμενα τα οποία μπορεί να εισχωρήσουν ανάμεσα στα πτερύγια της συσκευής.

- Εγκαταστήστε τη συσκευή μόνο σε κάποια λεία, επίπεδη επιφάνεια και πουθενά αλλού.
- Αποφύγετε να τοποθετείτε τη συσκευή σε περιοχές όπου υπάρχουν εύφλεκτα υλικά, αέρια και υγρά.
- Μην τοποθετείτε τη συσκευή σε περιοχές όπου μπορεί να βραχεί.

Συντήρηση και καθαρισμός της συσκευής

- Πριν ξεκινήσετε τη διαδικασία συντήρησης της συσκευής θα πρέπει πάντα να την αποσυνδέετε από την ηλεκτρική παροχή.
- Χρησιμοποιήστε ένα στεγνό ή πολύ ελαφρά βρεγμένο πανί για να την καθαρίσετε εξωτερικά.
- Εάν επιθυμείτε να καθαρίσετε τα πτερύγια της συσκευής θα πρέπει να είστε πολύ προσεκτικοί και να ακολουθήσετε τις παρακάτω οδηγίες καθαρισμού:
 - a. Μην καθαρίζετε τα πτερύγια ασκώντας μεγάλη δύναμη πάνω τους καθώς μπορεί να παραμορφωθούν ή ακόμα και να σπάσουν, εμποδίζοντας έτσι τη σωστή λειτουργία της συσκευής.
 - b. Πριν επαναλειτουργήσετε τη συσκευή βεβαιωθείτε ότι τα πτερύγια είναι σωστά τοποθετημένα και ότι το προστατευτικό του λαμπτήρα έχει εφαρμόσει σωστά.
 - c. Λειτουργήστε τη συσκευή για 5 λεπτά στη χαμηλή ταχύτητα ώστε να βεβαιωθείτε ότι λειτουργεί σωστά. Η συντήρηση έχει ολοκληρωθεί.

Για να αντικαταστήσετε το λαμπτήρα της συσκευής ακολουθήστε τα παρακάτω βήματα:

1. Απενεργοποιήστε τη συσκευή (κατά προτίμηση, κατεβάστε το γενικό διακόπτη) και αφήστε την να κρυώσει. (Προσέξτε: ο λαμπτήρας μπορεί να ζεσταθεί πολύ όταν χρησιμοποιείται).
 2. Αφαιρέστε το λαμπτήρα κρατώντας τον σταθερά και γυρίζοντας τον προς τα αριστερά.
 3. Πάρτε ένα νέο λαμπτήρα και τοποθετήστε τον προσεκτικά στην υποδοχή E27 που διαθέτει η συσκευή. Βιδώστε τον προς τα δεξιά.
 4. Βάλτε ξανά την τροφοδοσία ρεύματος και ενεργοποιήστε την συσκευή.
- Σημαντικό: Ο λαμπτήρας για αυτόν τον ανεμιστήρα πρέπει να είναι τύπου E27 (Max. 60 W).

Σωστή διάθεση ηλεκτρικών απορριμμάτων

- Μην εναποθέτετε αυτήν εδώ τη συσκευή σαν κοινό οικιακό απόβλητο. Θα πρέπει να ξεχωρίζεται από τα υπόλοιπα οικιακά απόβλητα και να τοποθετείται ξεχωριστά ώστε να οδηγείται για εναπόθεση με ειδικό τρόπο και όπως απαιτείται.
- Απαγορεύεται η διάθεση αυτής εδώ της συσκευής μαζί με τα κοινά οικιακά απόβλητα.
- Σχετικά με τη διάθεση αυτής εδώ της συσκευής υπάρχουν διάφορες δυνατότητες:
 - A. Οι κρατικοί φορείς έχουν εγκαταστήσει κατάλληλα συστήματα συλλογής όπου μπορούν τα ηλεκτρονικά σκουπίδια να διατεθούν, κατ ελάχιστον δωρεάν για τον τελικό χρήστη.
 - B. Όταν αγοράζετε ένα νέο προϊόν ο προμηθευτής θα πάρει πίσω το παλιό, κατ ελάχιστον δωρεάν για τον τελικό χρήστη.
 - C. Ο κατασκευαστής θα πάρει πίσω την παλιά συσκευή για διάθεση, κατ ελάχιστον δωρεάν για τον τελικό χρήστη.
 - D. Καθώς οι παλιές συσκευές περιέχουν διάφορα πολύτιμα υλικά, μπορούν να πωληθούν σε εμπόρους οι οποίοι εμπορεύονται άχρηστα αντικείμενα, χρησιμοποιημένα μέταλλα κτλ.
- Ανεξέλεγκτη διάθεση τέτοιων απορριμμάτων σε δάση και διάφορες άλλες περιοχές βάζει σε κίνδυνο την υγεία σας καθώς εξαιτίας των επικίνδυνων συστατικών τα οποία μπορούν να διαρρεύσουν στον υδροφόρο ορίζοντα ή / και στο χώμα αυτά μπορούν να επιστρέψουν πίσω στην τροφική αλυσίδα.



Ηλεκτρομαγνητικά πεδία (EMF)

Η συγκεκριμένη συσκευή συμμορφώνεται με το πρότυπο EN 62233 που αφορά τα ηλεκτρομαγνητικά πεδία (EMF). Εάν γίνει σωστός χειρισμός και σύμφωνα με τις οδηγίες του παρόντος εγχειριδίου χρήσης, η συσκευή είναι ασφαλής στη χρήση βάσει των επιστημονικών αποδείξεων που είναι διαθέσιμες μέχρι σήμερα.

ΤΕΧΝΙΚΕΣ ΠΡΟΔΙΑΓΡΑΦΕΣ ΣΥΣΚΕΥΗΣ

Όνομαστική Τάση: AC220 - 240V, Class I

Όνομαστική Ισχύς: 60W Ανεμιστήρας + 1 x 60 W (Μέγιστο) E27 Λαμπτήρας

Συχνότητα: 50Hz

ΕΓΓΥΗΣΗ GRUPPE 24 ΜΗΝΕΣ. Ισχύει από την ημερομηνία αγοράς και εφόσον η συσκευή χρησιμοποιείται σύμφωνα με τις οδηγίες αυτού εδώ του εγχειριδίου. Σε περίπτωση που δεν εφαρμόζεται το παραπάνω ή / και υπάρξει οποιαδήποτε μη εξουσιοδοτημένη επέμβαση στη συσκευή η εγγύηση παύει να ισχύει αυτομάτως.

ΕΠΙΚΟΙΝΩΝΙΑ

Τηλ. Service: (0030) 2310 537072

Διεύθυνση Service: Βαλαωρίτου 27 – 54625 – Θεσσαλονίκη – Ελλάδα.

Διεύθυνση Εισαγωγέα: Ηπείρου 18 – 57009 – Καλοχώρι Θεσσαλονίκης – Ελλάδα.

Απαγορεύεται ρητά η οποιαδήποτε χρήση, αναπαραγωγή, αναδημοσίευση, αντιγραφή, αποθήκευση, πώληση, μετάδοση, διανομή, έκδοση, εκτέλεση, φόρτωση (download), μετάφραση, τροποποίηση με οποιονδήποτε τρόπο, τμηματικά ή περιληπτικά του περιεχομένου αυτού εδώ του εγχειριδίου χωρίς την προηγούμενη έγγραφη άδεια της εταιρείας.

If the supply cord is damaged, it must be replaced by the manufacturer, its service agent or similarly qualified persons in order to avoid a hazard.

Εάν το καλώδιο τροφοδοσίας έχει υποστεί ζημιά, πρέπει να αντικατασταθεί από τον κατασκευαστή, αντιπρόσωπο σέρβις ή από παρόμοιο εξειδικευμένο προσωπικό, προκειμένου να αποφευχθεί ο κίνδυνος.

ΕΙΣΑΓΕΤΑΙ ΑΠΟ ΤΗΝ / IMPORTED BY

pdhemporio
CHATZIGEORGIOU COMPANY
est. 1946

P & D CHATZIGEORGIOU- ΙΠΠΟΥ 18-ΘΕΣΣΑΛΟΝΙΚΗ-GR



Made in P.R.C.