

ggruppe®

ΦΡΥΓΑΝΙΕΡΑ OH LA LA!

ΛΕΙΤΟΥΡΓΙΕΣ ΑΠΩΨΞΗΣ ΚΑΙ ΖΕΣΤΑΜΑΤΟΣ
ΕΠΙΛΟΓΗ ΨΗΣΙΜΑΤΟΣ 6 ΕΠΙΠΕΔΩΝ ΜΕ ΧΡΟΝΟΔΙΑΚΟΠΗ
ΑΠΟΣΠΩΜΕΝΟΣ ΔΙΣΚΟΣ ΓΙΑ ΨΙΧΟΥΛΑ
ΑΥΤΟΜΑΤΟ ΚΕΝΤΡΑΡΙΣΜΑ ΤΟΥ ΨΩΜΙΟΥ

TO-0201



ΟΔΗΓΙΕΣ ΧΡΗΣΗΣ

...Oh là là!

ΦΡΥΓΑΝΙΕΡΑ

MODEL : TO-0201

AC220 – 240V, 50-60Hz, 685-815W, Class I, IPX0

75 ΧΡΟΝΙΑ GRUPPE - ΧΑΤΖΗΓΕΩΡΓΙΟΥ

Η εισαγωγική - εμπορική εταιρεία ΧΑΤΖΗΓΕΩΡΓΙΟΥ ΟΕ ιδρύθηκε το 1946 στη Θεσσαλονίκη από τους Ιωάννη και Μαρία Χατζηγεωργίου. Η επόμενη γενιά της εταιρείας,

Πέτρος και Δημήτρης Χατζηγεωργίου, τη μετονόμασαν σε PDHemprogio, χαράσσοντας νέα πορεία σε διεθνές επίπεδο. Η PDHemprogio σήμερα εισάγει και διαθέτει στην ελληνική αγορά μια μεγάλη ποικιλία προϊόντων.

ΤΑ ΠΡΟΪΟΝΤΑ GRUPPE

Οι ηλεκτρικές μικροσυσκευές GRUPPE παρέχουν λύσεις οικιακού εξοπλισμού, αλλά και επιλογές που αφορούν στην προσωπική φροντίδα και τον ελεύθερο χρόνο.

Η μεγάλη γκάμα των προϊόντων GRUPPE, κάποια εκ των οποίων είναι και βραβευμένα με το βραβείο RED DOT Design, απευθύνεται στον σύγχρονο άνθρωπο, που επιδιώκει να βιώνει στο έπακρο μικρές καθημερινές απολαύσεις, αναζητώντας κορυφαία ποιότητα σε ανταγωνιστική τιμή. Οι συσκευές GRUPPE συνδυάζουν αποτελεσματικά το στυλ με την αξιοπιστία και το design με τη λειτουργικότητα. Γι' αυτό και αποτελούν μια έξυπνη αγορά που δεν περνάει ποτέ απαρατήρητη.

Η ΠΟΙΟΤΗΤΑ GRUPPE

Πρωταρχική μας επιδίωξη είναι να προσφέρουμε ποιοτικά και ασφαλή προϊόντα, ανταποκρινόμενοι στην σταθερή εμπιστοσύνη του αφοσιωμένου μας κοινού όλα αυτά τα χρόνια. Σε αυτό το πλαίσιο, ελέγχουμε αυστηρά όλα τα προϊόντα που εισάγουμε, εφαρμόζοντας ένα μοναδικό για τα ελληνικά δεδομένα σύστημα ελέγχου, που μεταξύ άλλων περιλαμβάνει:

- Επιτόπιο έλεγχο των προμηθευτών μας από τους εκπροσώπους μας στις χώρες κατασκευής των προϊόντων.
- Έλεγχο όλων των απαραίτητων πιστοποιητικών των προϊόντων, ώστε αυτά να ανταποκρίνονται στην ισχύουσα Ευρωπαϊκή νομοθεσία, σε συνεργασία με ειδικούς συμβούλους μηχανικούς.
- Δειγματοληπτικό έλεγχο των προϊόντων μας, ώστε να εξεταστεί η πιστότητα αυτών σε σχέση με τα αρχικά δείγματα και η άριστη ποιότητα κατασκευής τους.
- Επιπλέον έλεγχο των προϊόντων μας σε Ευρωπαϊκό Κοινοποιημένο Οργανισμό και έλεγχο της συμμόρφωσής τους με την ισχύουσα Ευρωπαϊκή νομοθεσία.
- Επίσημο εξουσιοδοτημένο service της εταιρείας μας, το οποίο είναι στη διάθεση των καταναλωτών για την αντιμετώπιση οποιουδήποτε ζητήματος και τον έλεγχο οποιασδήποτε αστοχίας προϊόντος, ώστε να διαπιστωθούν οι αιτίες που οδήγησαν σε αυτή.

Όλα τα προϊόντα συνοδεύονται από 2ετή εγγύηση καλής λειτουργίας, που περιλαμβάνει τη δωρεάν επισκευή ή αντικατάστασή τους. Για την καλύτερη εξυπηρέτησή σας και πάνω από όλα για τη δική σας ασφάλεια, θα πρέπει να ακολουθείτε τις οδηγίες του παρόντος χειριδίου, ώστε η εγγύηση να καθίσταται έγκυρη.

Σε κάθε περίπτωση μπορείτε να επικοινωνείτε με το τμήμα service της εταιρείας μας στο τηλέφωνο (0030) 2310 537072 για οποιοδήποτε πρόβλημα. Κατάλληλα εκπαιδευμένοι τεχνικοί είναι στη διάθεσή σας, για να σας βοηθήσουν με τη συσκευή που προμηθευτήκατε από την εταιρεία μας. Μην ξεχνάτε ότι θα πρέπει να προσκομίσετε την πρωτότυπη απόδειξη αγοράς της συσκευής, ώστε να ισχύει η 2ετής εγγύηση της εταιρείας μας. Παρακαλούμε σημειώστε παρακάτω την ημερομηνία αγοράς που αναφέρεται στην

απόδειξη αγοράς για τη δική σας εύκολη αναφορά.

Ημερομηνία Αγοράς: _____
(Παρακαλούμε σημειώστε παραπάνω την ακριβή ημερομηνία αγοράς)
ΕΓΓΥΗΣΗ GRUPPE 24 ΜΗΝΕΣ

ΠΡΙΝ ΑΠΟ ΤΗ ΠΡΩΤΗ ΧΡΗΣΗ

1. Πριν από τη πρώτη χρήση της συσκευής αφαιρέστε όλα τα υλικά συσκευασίας και τα αυτοκόλλητα που υπάρχουν επάνω σε αυτή (εκτός από τη πινακίδα τεχνικών χαρακτηριστικών).
2. Κατά τη πρώτη χρήση σας συμβουλευόμαστε να χρησιμοποιήσετε ψωμί που δεν έχετε σκοπό να καταναλώσετε καθώς μπορεί να εκκληθεί καπνός, μυρωδιά και υπολείμματα από υλικά που χρησιμοποιήθηκαν κατά την κατασκευή της συσκευής. Αυτό είναι φυσιολογικό και δεν θα πρέπει να σας ανησυχεί. Το φαινόμενο θα εξαφανιστεί γρήγορα.

ΣΗΜΑΝΤΙΚΕΣ ΟΔΗΓΙΕΣ ΑΣΦΑΛΕΙΑΣ ΚΑΤΑ ΤΗ ΧΡΗΣΗ ΤΗΣ ΣΥΣΚΕΥΗΣ

1. Πριν θέσετε σε λειτουργία τη συσκευή παρακαλούμε διαβάστε προσεκτικά αυτές εδώ τις οδηγίες χρήσης που την συνοδεύουν.
2. Παρακαλούμε διατηρήστε σε καλή κατάσταση, τις οδηγίες χρήσης, την εγγύηση που συνοδεύει τη συσκευή, την απόδειξη αγοράς καθώς και αν είναι δυνατό την εξωτερική και εσωτερική συσκευασία.
3. Αυτή εδώ η συσκευή προορίζεται αποκλειστικά για οικιακή χρήση και σε καμία περίπτωση δεν θα πρέπει να χρησιμοποιείται για επαγγελματική ή άλλη εμπορική χρήση.
4. Συνδέετε τη συσκευή μόνο σε πρίζα με γείωση. Πριν τη σύνδεση θα πρέπει να ελέγξετε ότι τα τεχνικά χαρακτηριστικά της συσκευής που αναγράφονται στην πινακίδα τεχνικών χαρακτηριστικών της αντιστοιχούν σε αυτά της ηλεκτρικής εγκατάστασης που υπάρχει στο χώρο που πρόκειται να λειτουργήσει. Αν δεν αντιστοιχούν δεν θα πρέπει να χρησιμοποιήσετε τη συσκευή καθώς υπάρχει κίνδυνος καταστροφής της, πρόκλησης πυρκαγιάς και σοβαρού τραυματισμού.
5. Μην συνδέετε / αποσυνδέετε τη συσκευή στην ηλεκτρική παροχή με βρεγμένα χέρια και μην τραβάτε το καλώδιο της συσκευής αλλά χρησιμοποιήστε την κεφαλή του φικ. Μην μετακινείτε τη συσκευή τραβώντας το καλώδιο.
6. Ελέγχετε τακτικά το καλώδιο και το φικ για πιθανές φθορές. Αν παρουσιάζουν οποιαδήποτε έντονη φθορά δεν θα πρέπει να συνδέσετε την συσκευή στην ηλεκτρική παροχή αλλά να απευθυνθείτε άμεσα σε κάποιο τεχνικό για να τα επισκευάσει. Μην προσπαθήσετε να τα επισκευάσετε μόνοι σας.
7. Μην χρησιμοποιείτε τη συσκευή αν εμφανίσει οποιαδήποτε δυσλειτουργία, αν πέσει κάτω, αν πέσει μέσα σε νερό ή οποιοδήποτε άλλο υγρό, αν βραχεί ή αν εμφανίζει φθορές ή / και σπασίματα σε οποιοδήποτε σημείο της. Απευθυνθείτε σε κάποιο τεχνικό για επισκευή. Μην προσπαθήσετε να την επισκευάσετε μόνοι σας.
8. Τοποθετήστε τη συσκευή πάνω σε κάποια επίπεδη επιφάνεια, πάγκο ή τραπέζι. Μην αφήνετε το καλώδιο να κρέμεται από την άκρη του τραπεζιού ή του πάγκου πάνω στον οποίο έχετε τοποθετήσει τη συσκευή.
9. Αν πρόκειται να χρησιμοποιήσετε τη συσκευή πάνω σε κάποια ξύλινη ή άλλη ευαίσθητη επιφάνεια θα πρέπει να παρεμβάλετε κάποια άκαυστη βάση ανάμεσα τους έτσι ώστε να μην προκληθεί οποιαδήποτε ζημιά σε αυτές.

10. Μην συνδέετε ποτέ τη συσκευή σε εξωτερικό χρονοδιακόπτη προς αποφυγή επικίνδυνων καταστάσεων. Μην χρησιμοποιείτε τη συσκευή με την βοήθεια κάποιου ξεχωριστού συστήματος τηλεχειρισμού.
11. Απενεργοποιήστε τη συσκευή και βγάλτε την από την ηλεκτρική παροχή όταν δεν την χρησιμοποιείτε. Όταν αποσυνδέετε τη συσκευή από την ηλεκτρική παροχή θα πρέπει να το κάνετε τραβώντας το ρευματολήπτη (φικ) από τον ρευματοδότη (πρίζα) της ηλεκτρικής παροχής και όχι τραβώντας το καλώδιο της συσκευής. Μην τυλίγετε ή σπάτε το καλώδιο τροφοδοσίας της συσκευής καθώς υπάρχει κίνδυνος καταστροφής της και πρόκλησης ατυχήματος.
12. Απενεργοποιήστε τη συσκευή πριν τοποθετήσετε ή αφαιρέσετε κάποιο εξάρτημα, όταν την καθαρίζετε ή αν παρατηρήσετε οποιαδήποτε δυσλειτουργία.
13. Η συσκευή δεν θα πρέπει να χρησιμοποιείται από άτομα (συμπεριλαμβανομένων των παιδιών) με μειωμένες φυσικές, αισθητηριακές ή διανοητικές ικανότητες ή με έλλειψη εμπειρίας και γνώσης εκτός εάν επιβλέπονται ή τους έχουν δοθεί οδηγίες από κάποιο ενήλικο άτομο το οποίο είναι υπεύθυνο για την ασφάλεια τους.
14. Αυτή η συσκευή μπορεί να χρησιμοποιείται από παιδιά 8 ετών και άνω και από άτομα με μειωμένες φυσικές, αισθητηριακές ή διανοητικές ικανότητες ή με έλλειψη εμπειρίας και γνώσης εάν τους παρέχεται επίβλεψη ή αν τους έχουν δοθεί κατάλληλες οδηγίες που αφορούν την χρήση της συσκευής με ασφαλή τρόπο και εφόσον αντιλαμβάνονται τους κινδύνους που εμπεριέχει η χρήση τέτοιων συσκευών.
15. Ο καθαρισμός και η τυπική συντήρηση της συσκευής δεν θα πρέπει να γίνονται από παιδιά χωρίς επιτήρηση από κάποιο ενήλικο άτομο το οποίο είναι υπεύθυνο για την ασφάλεια τους.
16. Τα παιδιά δεν θα πρέπει να παίζουν με τη συσκευή. Ο καθαρισμός και η τυπική συντήρηση δεν θα πρέπει να γίνεται από παιδιά εκτός αν είναι μεγαλύτερα των 8 ετών και επιβλέπονται από κάποιο ενήλικο άτομο το οποίο είναι υπεύθυνο για την ασφάλεια τους.
17. Κρατήστε τη συσκευή και το καλώδιο τροφοδοσίας της μακριά από παιδιά που είναι μικρότερα των 8 ετών.
18. Το ψωμί που ψήνεται μπορεί να καεί. Για αυτό το λόγο δεν θα πρέπει να χρησιμοποιείτε τη συσκευή κοντά ή κάτω από κουρτίνες και άλλα εύφλεκτα υλικά όπως οι κουρτίνες.
19. Θα πρέπει να επιβλέπετε τη συσκευή καθόλη τη διάρκεια λειτουργίας της. Μην την αφήνετε χωρίς επιτήρηση ειδικά αν υπάρχουν παιδιά πλησίον της συσκευής.
20. Μην προσπαθήσετε να επισκευάσετε μόνοι σας τη συσκευή. Μόνο εξουσιοδοτημένο και κατάλληλα εκπαιδευμένο τεχνικό προσωπικό μπορεί να επισκευάσει τη συσκευή που συνοδεύει αυτές εδώ τις οδηγίες χρήσης.
21. Κρατήστε τη συσκευή και το καλώδιο τροφοδοσίας της μακριά από πηγές θερμότητας, την απευθείας έκθεση στον ήλιο, το νερό, τη βρωμιά, από αιχμηρές ακμές και άλλα σχετικά σημεία τα οποία μπορούν να προκαλέσουν ζημιές σε αυτή.
22. Χρησιμοποιείτε μόνο αυθεντικά αξεσουάρ και πρόσθετα εξαρτήματα. Μην συνδέετε στη συσκευή μη συμβατά αξεσουάρ και πρόσθετα εξαρτήματα.
23. Μην χρησιμοποιείτε τη συσκευή στο ύπαιθρο και σε εξωτερικούς χώρους.
24. Τα διάφορα μέρη της συσκευής δεν είναι αδιάβροχα. Διατηρήστε τα συνεχώς στεγνά. Μην βυθίζετε ποτέ τη συσκευή, έστω και μέρος αυτής, σε νερό ή οποιοδήποτε άλλο υγρό. Μην αφήνετε να εισχωρήσει νερό ή οποιοδήποτε άλλο υγρό στο εσωτερικό της συσκευής. Υπάρχει σοβαρός κίνδυνος πρόκλησης ηλεκτροπληξίας και καταστροφή της συσκευής.
25. Καθαρίστε τη συσκευή μετά τη χρήση της αφήνοντας να περάσουν πρώτα τουλάχιστον 10 λεπτά καθώς κάποια μέρη της συσκευής παραμένουν καυτά και μετά τη χρήση. Ο καθαρισμός και η συντήρηση της συσκευής θα πρέπει να γίνεται αυστηρά όταν η συσκευή δεν είναι συνδεδεμένη στην

ηλεκτρική παροχή και έχει κρυσώσει εντελώς.

26. Μην πιάνετε τη συσκευή με βρεγμένα ή λερωμένα χέρια. Εάν η συσκευή βραχεί ή λερωθεί, αφαιρέστε αμέσως το ρευματολήπτη της από την ηλεκτρική παροχή του χώρου εγκατάστασης.

27. Μην εισάγετε τα δάκτυλά σας ή οποιοδήποτε αντικείμενο, ειδικά μεταλλικό, στις οπές της συσκευής καθώς υπάρχει κίνδυνος ηλεκτροπληξίας.

28. Χρησιμοποιείτε τη συσκευή μόνο για το σκοπό τον οποίο προορίζεται. Η συσκευή πρέπει να χρησιμοποιείται για την απόψυξη, τη θέρμανση και το φρυγάνισμα των φετών ψωμιού ή τoστ. Δεν προβλέπεται οποιαδήποτε άλλη χρήση της συσκευής από μέρους του κατασκευαστή και αυτός δεν αποδέχεται καμία ευθύνη για ζημιές οποιοδήποτε είδους που θα προκληθούν από ακατάλληλη χρήση της συσκευής. Η ακατάλληλη χρήση της συσκευής έχει ως συνέπεια την αυτόματη λήξη της εγγύησης της συσκευής.

29. Μην χρησιμοποιείτε τη συσκευή με τρόφιμα τα οποία περιέχουν ζάχαρη ή με τρόφιμα τα οποία περιέχουν μαρμελάδα ή γλυκά του κουταλιού.

30. Μην εισάγετε ποτέ περισσότερες από 2 φέτες ψωμιού στη συσκευή.

31. ΠΡΟΕΙΔΟΠΟΙΗΣΗ: Μην επιχειρήσετε ποτέ να βγάλετε από τη συσκευή κάποια φέτα ψωμί ή τoστ το οποίο έχει κολλήσει, ή κάποιο muffin ή κουλούρι ή οποιοδήποτε άλλο τρόφιμο χρησιμοποιώντας κάποιο μαχαίρι ή οποιοδήποτε άλλο αντικείμενο, καθώς η επαφή με τα ζωτικά μέρη της συσκευής μπορεί να σας προκαλέσει ηλεκτροπληξία. Αφήστε τη συσκευή να κρυσώσει πλήρως. Αποσυνδέστε την από την ηλεκτρική παροχή και εν συνεχεία αφαιρέστε από μέσα το ψωμί ή οποιοδήποτε άλλο τρόφιμο έχετε τοποθετήσει.

32. ΠΡΟΕΙΔΟΠΟΙΗΣΗ: Το θερμαντικό στοιχείο της συσκευής καθώς και η εξωτερική επιφάνεια της μπορεί να είναι ιδιαίτερα θερμά ακόμα και μετά τη χρήση. Θα πρέπει να είστε ιδιαίτερα προσεκτικοί ώστε να αποφύγετε ανεπιθύμητους τραυματισμούς.

33. ΠΡΟΕΙΔΟΠΟΙΗΣΗ: Για να αποφύγετε πιθανή πρόκληση πυρκαγιάς μην χρησιμοποιείτε τη συσκευή σε περιοχές που υπάρχουν εύφλεκτα υλικά ή αέρια. Μην χρησιμοποιείτε τη συσκευή κοντά σε κάποιο φούρνο, εστία ή οποιαδήποτε άλλη ζεστή επιφάνεια.

34. Δεν επιτρέπεται να μεταβάλλετε κατά οποιοδήποτε τρόπο τις επιφάνειες της συσκευής π.χ τρίβοντας τις με κάποιο σκληρό καθαριστικό ή κολλώντας κάποιο αυτοκόλλητο κτλ.

35. Μην χρησιμοποιείτε τη συσκευή χωρίς το συρόμενο δίσκο για τα ψίχουλα στη θέση του.

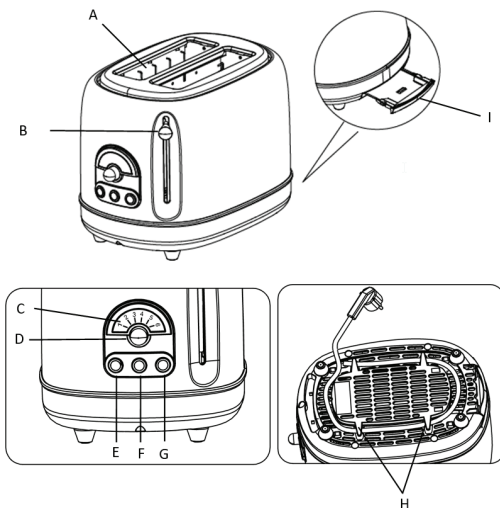
36. Εάν το καλώδιο τροφοδοσίας της συσκευής καταστραφεί ή υποστεί φθορές θα πρέπει να αντικαθίσταται από τον κατασκευαστή, το εξουσιοδοτημένο service της συσκευής ή κάποιο άτομο το οποίο είναι κατάλληλα εκπαιδευμένο και πιστοποιημένο να το κάνει, έτσι ώστε να αποφευχθούν οι όποιοι κίνδυνοι μπορούν να προκύψουν.

37. Το θερμαντικό στοιχείο και η εξωτερική επιφάνεια της συσκευής παραμένουν καυτά για αρκετά μεγάλο χρονικό διάστημα μετά τη χρήση. Δεν θα πρέπει σε καμία περίπτωση να τα πιάνετε πριν αυτά κρυσώσουν τελείως.

**ΦΥΛΑΞΤΕ ΑΥΤΕΣ ΤΙΣ ΟΔΗΓΙΕΣ ΓΙΑ ΜΕΛΛΟΝΤΙΚΗ ΑΝΑΦΟΡΑ
Η ΣΥΣΚΕΥΗ ΠΡΟΟΡΙΖΕΤΑΙ ΜΟΝΟ ΓΙΑ ΟΙΚΙΑΚΗ ΧΡΗΣΗ ΚΑΙ ΜΟΝΟ ΣΕ
ΕΣΩΤΕΡΙΚΟΥΣ ΚΛΕΙΣΤΟΥΣ ΧΩΡΟΥΣ**

ΠΕΡΙΓΡΑΦΗ ΤΗΣ ΣΥΣΚΕΥΗΣ

- A. Πλαίσιο τοποθέτησης ψωμιού
- B. Μοχλός πλαισίου τοποθέτησης ψωμιού
- C. Ένδειξη έντασης φρυγανίσματος
- D. Ρυθμιστής έντασης φρυγανίσματος
- E. Πλήκτρο τερματισμού φρυγανίσματος
- F. Πλήκτρο λειτουργίας ζεστάματος
- G. Πλήκτρο λειτουργίας ξεπαγώματος
- H. Χώρος αποθήκευσης καλωδίου τροφοδοσίας
- I. Συρόμενος δίσκος για τα ψίχουλα



ΧΡΗΣΗ ΣΥΣΚΕΥΗΣ

1. Εισάγετε το ρευματολήπτη της συσκευής σε κάποια πρίζα που έχει κατάλληλα τεχνικά χαρακτηριστικά και ενεργοποιήστε τη συσκευή.
2. Τοποθετήστε μέχρι δύο φέτες ψωμί μέσα στο πλαίσιο τοποθέτησης ψωμιού (A). Μην τοποθετείτε υπερβολικά λεπτές, υπερβολικά χοντρές ή σπασμένες φέτες ψωμιού.
3. Επιλέξτε την επιθυμητή ένταση φρυγανίσματος στη κλίμακα από 1 μέχρι 6 από τον περιστρεφόμενο ρυθμιστή έντασης φρυγανίσματος (D) (1 – μικρότερη ένταση φρυγανίσματος, 6 – μεγαλύτερη ένταση φρυγανίσματος).
4. Πατήστε το μοχλό πλαισίου τοποθέτησης ψωμιού (B) προς τα κάτω μέχρι να κλειδώσει στην κατάλληλη θέση.
5. Μετά από λίγα λεπτά η διαδικασία φρυγανίσματος θα ολοκληρωθεί και οι φέτες ψωμιού θα πεταχτούν αυτόματα προς τα πάνω. Αν θέλετε να διακόψετε το φρυγάνισμα σε οποιαδήποτε στιγμή μπορείτε να πατήσετε το πλήκτρο τερματισμού φρυγανίσματος (E).
6. Μετά τη χρήση πατήστε το πλήκτρο τερματισμού φρυγανίσματος (E) για να τερματιστεί η λειτουργία της συσκευής.
7. Σε καμία περίπτωση δεν θα πρέπει να βάζετε τα δάκτυλα ή οποιοδήποτε άλλο αντικείμενο (ιδιαίτερα μεταλλικό) στο εσωτερικό του πλαισίου τοποθέτησης ψωμιού (A) της συσκευής. Υπάρχει σοβαρός κίνδυνος ηλεκτροπληξίας, πρόκλησης πυρκαγιάς και καταστροφής της συσκευής.
8. Αφού τουλάχιστον 10 λεπτά η συσκευή να κρυώσει πριν τη διαδικασία καθαρισμού της.
9. Αποσυνδέστε το καλώδιο τροφοδοσίας της συσκευής από την ηλεκτρική παροχή. Απομακρύνετε τα διάφορα ψίχουλα που πιθανώς να έχουν παραμείνει στο εσωτερικό της συσκευής τραβώντας και αδειάζοντας εν συνεχεία τον συρόμενο δίσκο για τα ψίχουλα (I).
10. Αφού έχει κρυώσει πλήρως η συσκευή μπορείτε να αποθηκεύσετε το καλώδιο τροφοδοσίας της στον χώρο αποθήκευσης καλωδίου τροφοδοσίας (H).

ΦΡΥΓΑΝΙΣΜΑ ΠΑΓΩΜΕΝΟΥ ΨΩΜΙΟΥ: Για να φρυγανίσετε παγωμένο ψωμί, τοποθετήστε το ψωμί στο πλαίσιο τοποθέτησης ψωμιού (A) και επιλέξτε μέσω του ρυθμιστή έντασης φρυγανίσματος (D) την θέση 1. Πατήστε τον μοχλό του πλαισίου τοποθέτησης ψωμιού (B) προς τα κάτω μέχρι

να ακουστεί το κλικ και να κλειδώσει στην χαμηλότερη θέση. Πατήστε το πλήκτρο λειτουργίας ξεπαγώματος (G). Το πλήκτρο θα παραμείνει πατημένο όσο διαρκεί ο κύκλος ξεπαγώματος. Ο κύκλος ξεπαγώματος θα ξεκινήσει αυτόματα. Αν επιθυμείτε ταυτόχρονα με το ξεπάγωμα να φρυγανίσετε το ψωμί θα πρέπει αντί για τη θέση 1 που επιλέξατε προηγουμένως να επιλέξετε άλλη, μεγαλύτερη σε ένταση θέση χρησιμοποιώντας το ρυθμιστή έντασης φρυγανίσματος (D).

ΖΕΣΤΑΜΑ ΨΩΜΙΟΥ: Μπορείτε να χρησιμοποιήσετε αυτή τη λειτουργία για να ζεστάνετε απλώς το ψωμί και όχι να το φρυγανίσετε. Τοποθετήστε το ψωμί στο πλαίσιο τοποθέτησης ψωμιού (A). Πατήστε τον μοχλό του πλαισίου τοποθέτησης ψωμιού (B) προς τα κάτω μέχρι να ακουστεί το κλικ και να κλειδώσει στην χαμηλότερη θέση. Πατήστε το πλήκτρο λειτουργίας ζεστάματος (F). Το πλήκτρο θα παραμείνει πατημένο όσο διαρκεί ο κύκλος ζεστάματος. Ο χρόνος ζεστάματος είναι προκαθορισμένος και δεν μπορεί να μεταβληθεί.

ΚΑΘΑΡΙΣΜΟΣ ΚΑΙ ΣΥΝΤΗΡΗΣΗ ΣΥΣΚΕΥΗΣ

1. Θα πρέπει πάντα να απομακρύνετε το ρευματολήπτη της συσκευής από το ρευματοδότη της ηλεκτρικής παροχής στο χώρο εγκατάστασης της συσκευής και να την αφήνετε να κρυσώσει τελείως πριν την καθαρίσετε.
2. Η εξωτερική επιφάνεια της συσκευής θα πρέπει να καθαρίζεται μετά τη χρήση, εάν απαιτείται, με ένα πολύ ελαφρά βρεγμένο πανί χωρίς να έχουμε προσθέσει κάποιο καθαριστικό ή άλλα πρόσθετα. Δεν θα πρέπει να βυθίζετε τη συσκευή σε νερό ή οποιοδήποτε άλλο υγρό με σκοπό να την καθαρίσετε.
3. Ο συρόμενος δίσκος για τα ψίχουλα θα πρέπει να αφαιρείται και να καθαρίζεται μετά από κάθε χρήση.

ΑΣΦΑΛΗΣ ΑΠΟΡΡΙΨΗ ΣΥΣΚΕΥΗΣ

Μια ηλεκτρονική συσκευή θα πρέπει, όταν δεν είναι πλέον σε θέση να λειτουργεί να απορρίπτεται με τη μικρότερη δυνατή περιβαλλοντική ζημία. Η συσκευή θα πρέπει να απορρίπτεται σύμφωνα με τους τοπικούς κανονισμούς στο δήμο σας, στις περισσότερες περιπτώσεις, μπορείτε να διαθέσετε τη συσκευή στο τοπικό κέντρο ανακύκλωσης.

Αυτή η σήμανση υποδεικνύει ότι το προϊόν δεν πρέπει να απορρίπτεται με τα υπόλοιπα οικιακά απορρίμματα σε όλη την ΕΕ. Προκειμένου να αποφευχθούν ενδεχόμενες βλαβερές συνέπειες στο περιβάλλον ή την ανθρώπινη υγεία από την ανεξέλεγκτη διάθεση των αποβλήτων, η ανακύκλωση είναι υπεύθυνη για την προώθηση της βιώσιμης επαναχρησιμοποίησης των υλικών πόρων. Για να επιστρέψετε τη χρησιμοποιημένη συσκευή σας, χρησιμοποιήστε τα συστήματα επιστροφής και συλλογής ή επικοινωνήστε με το κατάστημα από το οποίο αγοράσατε το προϊόν. Μπορούν να στείλουν αυτό το προϊόν σε μια περιβαλλοντικά ασφαλή ανακύκλωση.

Μην αφήνετε τα παιδιά να παίζουν με τα διάφορα μέρη της συσκευασίας της συσκευής (όπως πλαστικές σακούλες) γιατί υπάρχει κίνδυνος ασφυξίας, σοβαρού τραυματισμού ακόμα και θανάτου. Μην πετάτε τα υλικά συσκευασίας ή τις παλιές συσκευές ως κοινό οικιακό απόβλητο αλλά παραδώστε αυτές στις αρμόδιες υπηρεσίες ανακύκλωσης. Ρωτήστε τις τοπικές αρχές ή την αρμόδια τοπική υπηρεσία για περισσότερες λεπτομέρειες σχετικά με την ανακύκλωση.



ΗΛΕΚΤΡΟΜΑΓΝΗΤΙΚΑ ΠΕΔΙΑ (EMF)

Η συγκεκριμένη συσκευή συμμορφώνεται με το πρότυπο EN 62233 που αφορά τα ηλεκτρομαγνητικά πεδία (EMF). Εάν γίνει σωστός χειρισμός και σύμφωνα με τις οδηγίες του παρόντος εγχειριδίου χρήσης, η συσκευή είναι ασφαλής στη χρήση βάσει των επιστημονικών αποδείξεων που είναι διαθέσιμες μέχρι σήμερα.

ΤΕΧΝΙΚΕΣ ΠΡΟΔΙΑΓΡΑΦΕΣ ΣΥΣΚΕΥΗΣ

Κωδικός μοντέλου: TO-0201

Ισχύς: 685-815W

Τάση λειτουργίας: AC220-240V

Συχνότητα λειτουργίας: 50-60Hz

Επίπεδα ασφαλείας: Class I, IPX0

ΕΓΓΥΗΣΗ GRUPPE 24 ΜΗΝΕΣ. Ισχύει από την ημερομηνία αγοράς και εφόσον η συσκευή χρησιμοποιείται σύμφωνα με τις οδηγίες αυτού εδώ του εγχειριδίου. Σε περίπτωση που δεν εφαρμόζεται το παραπάνω ή / και υπάρξει οποιαδήποτε μη εξουσιοδοτημένη επέμβαση στη συσκευή η εγγύηση παύει να ισχύει αυτομάτως.

ΕΠΙΚΟΙΝΩΝΙΑ

Τηλ. Service: (0030) 2310 537072

Διεύθυνση Service: Βαλαωρίτου 27 – 54625 – Θεσσαλονίκη – Ελλάδα.

Διεύθυνση Εισαγωγέα: Ηπείρου 18 – 57009 – Καλοχώρι Θεσσαλονίκης – Ελλάδα.

Απαγορεύεται ρητά η οποιαδήποτε χρήση, αναπαραγωγή, αναδημοσίευση, αντιγραφή, αποθήκευση, πώληση, μετάδοση, διανομή, έκδοση, εκτέλεση, φόρτωση (down-load), μετάφραση, τροποποίηση με οποιονδήποτε τρόπο, τμηματικά ή περιληπτικά του περιεχομένου αυτού εδώ του εγχειριδίου χωρίς την προηγούμενη έγγραφη άδεια της εταιρείας.

Εάν το καλώδιο τροφοδοσίας έχει υποστεί ζημιά, πρέπει να αντικατασταθεί από τον κατασκευαστή, αντιπρόσωπο σέρβις ή από παρόμοιο εξειδικευμένο προσωπικό, προκειμένου να αποφευχθεί ο κίνδυνος.

Η εταιρεία δεν ευθύνεται για τυχόν τεχνικά, τυπογραφικά ή ορθογραφικά λάθη στα χαρακτηριστικά των προϊόντων

ΕΙΣΑΓΕΤΑΙ ΑΠΟ ΤΗΝ / IMPORTED BY

ρdηemporio
CHATZIGEORGIOU COMPANY
est.1946

P & D CHATZIGEORGIOU - ΙΠΠΙΡΟΥ 18-ΘΕΣΣΑΛΟΝΙΚΗ-GR

