

g gruppe®

ΣΤΙΦΤΗΣ FRESH ME UP

ΑΝΟΞΕΙΔΩΤΟ ΣΩΜΑ

ΑΝΟΞΕΙΔΩΤΟ ΦΙΛΤΡΟ

ΑΜΟΞΕΙΔΩΤΟ ΣΤΟΜΙΟ ΠΟΥ ΑΠΟΤΡΕΠΕΙ ΤΗ ΣΤΑΛΑΞΗ

YC-301



ΟΔΗΓΙΕΣ ΧΡΗΣΗΣ

ΣΤΙΦΤΗΣ FRESH ME UP
MODEL : YC-301
AC220 – 240V, 50/60Hz, 100W, Class II, IPX0

75 ΧΡΟΝΙΑ GRUPPE - ΧΑΤΖΗΓΕΩΡΓΙΟΥ

Η εισαγωγική - εμπορική εταιρεία ΧΑΤΖΗΓΕΩΡΓΙΟΥ ΟΕ ιδρύθηκε το 1946 στη Θεσσαλονίκη από τους Ιωάννη και Μαρία Χατζηγεωργίου. Η επόμενη γενιά της εταιρείας, Πέτρος και Δημήτρης Χατζηγεωργίου, τη μετονόμασαν σε PDHemporio, χαράσσοντας νέα πορεία σε διεθνές επίπεδο. Η PDHemporio σήμερα εισάγει και διαθέτει στην ελληνική αγορά μια μεγάλη ποικιλία προϊόντων.

ΤΑ ΠΡΟΙΟΝΤΑ GRUPPE

Οι ηλεκτρικές μικροσυσκευές GRUPPE παρέχουν λύσεις οικιακού εξοπλισμού, αλλά και επιλογές που αφορούν στην προσωπική φροντίδα και τον ελεύθερο χρόνο.

Η μεγάλη γκάμα των προϊόντων GRUPPE, κάποια εκ των οποίων είναι και βραβευμένα με το βραβείο RED DOT Design, απευθύνεται στον σύγχρονο άνθρωπο, που επιδιώκει να βιώνει στο έπακρο μικρές καθημερινές απολαύσεις, αναζητώντας κορυφαία ποιότητα σε ανταγωνιστική τιμή. Οι συσκευές GRUPPE συνδυάζουν αποτελεσματικά το στυλ με την αξιοπιστία και το design με τη λειτουργικότητα. Γι' αυτό και αποτελούν μια έξυπνη αγορά που δεν περνάει ποτέ απαρατήρητη.

Η ΠΟΙΟΤΗΤΑ GRUPPE

Πρωταρχική μας επιδίωξη είναι να προσφέρουμε ποιοτικά και ασφαλή προϊόντα, ανταποκρινόμενοι στην σταθερή εμπιστοσύνη του αφοσιωμένου μας κοινού όλα αυτά τα χρόνια. Σε αυτό το πλαίσιο, ελέγχουμε αυστηρά όλα τα προϊόντα που εισάγουμε, εφαρμόζοντας ένα μοναδικό για τα ελληνικά δεδομένα σύστημα ελέγχου, που μεταξύ άλλων περιλαμβάνει:

- Επιτόπιο έλεγχο των προμηθευτών μας από τους εκπροσώπους μας στις χώρες κατασκευής των προϊόντων.
- Έλεγχο όλων των απαραίτητων πιστοποιητικών των προϊόντων, ώστε αυτά να ανταποκρίνονται στην ισχύουσα Ευρωπαϊκή νομοθεσία, σε συνεργασία με ειδικούς συμβούλους μηχανικούς.
- Δειγματοληπτικό έλεγχο των προϊόντων μας, ώστε να εξεταστεί η πιστότητα αυτών σε σχέση με τα αρχικά δείγματα και η άριστη ποιότητα κατασκευής τους.
- Επιπλέον έλεγχο των προϊόντων μας σε Ευρωπαϊκό Κοινοποιημένο Οργανισμό και έλεγχο της συμμόρφωσής τους με την ισχύουσα Ευρωπαϊκή νομοθεσία.
- Επίσημο εξουσιοδοτημένο service της εταιρείας μας, το οποίο είναι στη διάθεση των καταναλωτών για την αντιμετώπιση οποιουδήποτε ζήτηματος και τον έλεγχο οποιασδήποτε αστοχίας προϊόντος, ώστε να διαπιστωθούν οι αιτίες που οδήγησαν σε αυτή.

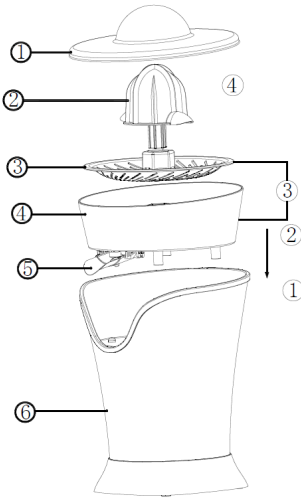
Όλα τα προϊόντα συνοδεύονται από 2ετή εγγύηση καλής λειτουργίας, που περιλαμβάνει τη δωρεάν επισκευή ή αντικατάστασή τους. Για την καλύτερη εξυπηρέτησή σας και πάνω από όλα για τη δική σας ασφάλεια, θα πρέπει να ακολουθείτε τις οδηγίες του παρόντος εγχειριδίου, ώστε η εγγύηση να καθίσταται έγκυρη.

Σε κάθε περίπτωση μπορείτε να επικοινωνείτε με το τμήμα service της εταιρείας μας στο τηλέφωνο (0030) 2310 537072 για οποιοδήποτε πρόβλημα. Κατάλληλα εκπαιδευμένοι τεχνικοί είναι στη διάθεσή σας, για να σας βοηθήσουν με τη συσκευή που προμηθευτήκατε από την εταιρεία μας. Μην ξεχνάτε ότι θα πρέπει να προσκομίσετε την πρωτότυπη απόδειξη αγοράς της συσκευής, ώστε να ισχύει η 2ετής εγγύηση της εταιρείας μας. Παρακαλούμε σημειώστε παρακάτω την ημερομηνία

αγοράς που αναφέρεται στην απόδειξη αγοράς για τη δική σας εύκολη αναφορά.

Ημερομηνία Αγοράς: _____
 (Παρακαλούμε σημειώστε παραπάνω την ακριβή ημερομηνία αγοράς)
 ΕΓΓΥΗΣΗ GRUPPE 24 ΜΗΝΕΣ

ΠΕΡΙΓΡΑΦΗ ΤΗΣ ΣΥΣΚΕΥΗΣ



1. Καπάκι
2. Κώνος - Στίφτης
3. Ανοξείδωτο σουρωτήρι
4. Συλλέκτης χυμού
5. Ανοξείδωτο χείλος εξόδου του χυμού
6. Μονάδα ισχύος με σώμα από ανοξείδωτο ασάλι

Σημείωση: Η εμφάνιση του πραγματικού προϊόντος μπορεί να διαφέρει ελαφρώς σε σχέση με το παραπάνω σχέδιο. Αυτό δεν αποτελεί πρόβλημα.

Πριν από τη πρώτη χρήση της συσκευής αφαιρέστε όλα τα υλικά συσκευασίας και τα αυτοκόλλητα που υπάρχουν επάνω σε αυτή (εκτός από τη πινακίδα τεχνικών χαρακτηριστικών). Πλύνετε επιμελώς τα αξεσουάρ με χλιαρό νερό και υγρό για το πλύσιμο πιάτων. Στεγνώστε προσεκτικά πριν τη χρήση της συσκευής. Καθαρίστε με ένα ελαφρά υγρό πανί τα υπόλοιπα μέρη της συσκευής.

ΣΗΜΑΝΤΙΚΕΣ ΟΔΗΓΙΕΣ ΑΣΦΑΛΕΙΑΣ ΚΑΤΑ ΤΗ ΧΡΗΣΗ ΤΗΣ ΣΥΣΚΕΥΗΣ

Κατά τη χρήση ηλεκτρικών συσκευών οικιακής χρήσης, βασικές οδηγίες ασφαλείας πρέπει να ακολουθούνται:

1. Η τάση του ηλεκτρικού δικτύου στο χώρο εγκατάστασης θα πρέπει να αντιστοιχεί με την τάση που αναγράφεται στην πινακίδα των τεχνικών χαρακτηριστικών της συσκευής.
2. Μετά την κάθε χρήση θα πρέπει πάντα να απενεργοποιείτε τη συσκευή.
3. Απενεργοποιήστε τη συσκευή και αποσυνδέστε την από την ηλεκτρική παροχή πριν από κάθε εργασία καθαρισμού της ή τυπικής συντήρησης αυτής.
4. Κρατήστε τη συσκευή και το καλώδιο τροφοδοσίας της μακριά από παιδιά.
5. Εάν το καλώδιο τροφοδοσίας της συσκευής ή το φιλς καταστραφεί ή υποστεί οποιοδήποτε ζημιά θα πρέπει να αντικαθίσταται από το εξουσιοδοτημένο service ή κατάλληλα εκπαιδευμένο και πιστοποιημένο τεχνικό προσωπικό. Σε καμία περίπτωση μην επιχειρήσετε να το αντικαταστήσετε μόνοι σας καθώς υπάρχει σοβαρός κίνδυνος ηλεκτροπληξίας ή και πρόκλησης πυρκαγιάς.
6. Αυτή η συσκευή δεν θα πρέπει να χρησιμοποιείται από άτομα (συμπεριλαμβανομένων των παιδιών) με μειωμένες φυσικές, αισθητηριακές ή διανοητικές ικανότητες, ή με έλλειψη εμπειρίας ή γνώσης εκτός εάν τους έχουν δοθεί κατάλληλες οδηγίες ή επιβλέπονται από κάποιο ενήλικο άτομο το οποίο είναι υπεύθυνο για την ασφάλεια τους.
7. Αυτή η συσκευή μπορεί να χρησιμοποιηθεί από παιδιά μεγαλύτερα των 8 ετών αν επιβλέπονται ή

αν τους έχουν δοθεί οδηγίες που σχετίζονται με την ασφαλή χρήση της συσκευής από κάποιο ενήλικο άτομο που είναι υπεύθυνο για την ασφάλεια τους και αντιλαμβάνονται τους κινδύνους που απορρέουν από τη χρήση τέτοιων συσκευών.

8. Οι συσκευές αυτού του τύπου μπορούν να χρησιμοποιούνται από άτομα με μειωμένες φυσικές, αισθητηριακές ή διανοητικές ικανότητες, ή με έλλειψη εμπειρίας ή γνώσης εάν τους έχουν δοθεί κατάλληλες οδηγίες ή επιβλέπονται από κάποιο ενήλικο άτομο το οποίο είναι υπεύθυνο για την ασφάλεια τους και αντιλαμβάνονται τους κινδύνους που απορρέουν από τη χρήση τέτοιων συσκευών.

9. Τα παιδιά θα πρέπει να επιβλέπονται ότι δεν παίζουν με τη συσκευή.

10. Ο καθαρισμός και η τυπική συντήρηση της συσκευής δεν θα πρέπει να γίνεται από παιδιά εκτός αν είναι μεγαλύτερα των 8 ετών και επιβλέπονται από κάποιο ενήλικο άτομο που είναι υπεύθυνο για την ασφάλεια τους.

11. Θα πρέπει πάντα να απενεργοποιείτε και να αποσυνδέετε τη συσκευή από την ηλεκτρική παροχή εάν την αφήσετε χωρίς επιτήρηση, όταν πλησιάζετε μέρη τα οποία κινούνται κατά τη χρήση και πριν τις διαδικασίες συναρμολόγησης, αποσυναρμολόγησης, και καθαρισμού.

12. Κρατήστε τη συσκευή και το καλώδιο τροφοδοσίας της μακριά από παιδιά που είναι μικρότερα των 8 ετών.

13. Μην βυθίζετε τη συσκευή μέσα σε νερό ή οποιοδήποτε άλλο υγρό.

14. Θα πρέπει να είστε ιδιαίτερα προσεκτικοί ώστε να μην πιτσιλισθεί ή βραχεί οποιοδήποτε μέρος της συσκευής καθώς μπορεί να προκληθεί βραχυκύκλωμα.

15. Η συσκευή θα πρέπει να επιβλέπεται καθόλη τη διάρκεια λειτουργίας της. Μην αφήνετε τη συσκευή να λειτουργεί χωρίς επιτήρηση.

16. Αυτή η συσκευή προορίζεται μόνο για οικιακή χρήση. Δεν επιτρέπεται καμία άλλη χρήση της συσκευής. Η συσκευή αυτή δεν είναι επαγγελματική και δεν θα πρέπει να χρησιμοποιείται ως τέτοια καθώς σε αυτή την περίπτωση δεν ισχύει η εγγύηση που τη συνοδεύει.

17. Μην λειτουργείτε τη συσκευή συνεχόμενα για περισσότερο από 15 δευτερόλεπτα. Αφήστε να περάσουν τουλάχιστον 30 δευτερόλεπτα πριν τη χρησιμοποιήσετε και πάλι. Αφήστε τη συσκευή να κρυώσει για τουλάχιστον 30 λεπτά ύστερα από 10 διαδοχικές χρήσεις.

18. Απενεργοποιήστε τη συσκευή και βγάλτε το φις από την ηλεκτρική παροχή πριν αλλάξετε αξεσουάρ ή πλησιάσετε μέρος της συσκευής τα οποία κινούνται όταν αυτή είναι σε λειτουργία.

19. Μην αγγίζετε ή μετακινείτε οποιοδήποτε κινούμενο μέρος της συσκευής όταν αυτή βρίσκεται σε λειτουργία. Περιμένετε να σταματήσει τελείως πριν το επιχειρήσετε.

20. Η συσκευή θα πρέπει να τοποθετείται μόνο πάνω σε κάποια επίπεδη, λεία επιφάνεια και πουθενά αλλού. Μην τοποθετείτε τη συσκευή σε επιφάνειες με κλίση ή μη σταθερές επιφάνειες έτσι ώστε να αποφύγετε τον κίνδυνο ατυχήματος.

21. Μην λειτουργείτε τη συσκευή χωρίς φορτίο ή με υπερβολικό φορτίο. Υπάρχει κίνδυνος καταστροφής της.

22. Κατά τη διάρκεια λειτουργίας της συσκευής, μην αφήνετε ποτέ τα παιδιά να βρίσκονται πλησίον της χωρίς επίβλεψη.

23. Αυτή η συσκευή δεν πρέπει να χρησιμοποιείται για άλλους λόγους πέρα από τον σκοπό για τον οποίο κατασκευάστηκε και ο οποίος είναι η παραγωγή χυμού από πορτοκάλια ή λεμόνια και κανένας άλλος.

24. Κατά τη χρήση της συσκευής, αυτή θα πρέπει να τοποθετείται σε τέτοιο σημείο ώστε να μην είναι δυνατή η προσέγγιση της συσκευής από κάποιο παιδί. Με αυτό τον τρόπο αποφεύγουμε το κίνδυνο κάποιο παιδί να τραυματιστεί.

25. Απενεργοποιείτε την συσκευή σας όταν:

- Εμφανίσει οποιαδήποτε δυσλειτουργία.
- Εάν η συσκευή δεν πρόκειται να χρησιμοποιηθεί για μεγάλο χρονικό διάστημα.
- Πριν από τον καθαρισμό της.
- Πριν από την συναρμολόγηση ή αποσυναρμολόγηση εξαρτημάτων.

26. Θα πρέπει πάντα να τραβάτε το φις και όχι το καλώδιο για να αποσυνδέσετε τη συσκευή από την ηλεκτρική παροχή.

27. Προσοχή απαιτείται στο υλικό της συσκευής καθώς η πλαστική σακούλα δεν είναι παιχνίδι. Υπάρχει κίνδυνος ασφυξίας εάν κάποιο άτομο την βάλει στο κεφάλι του.
28. Να κρατάτε το καλώδιο για να τοποθετήσετε την συσκευή σε κάποια θέση.
29. Μην τοποθετείτε τη συσκευή σε θερμές επιφάνειες, όπως μαγειρικές εστίες ή κοντά σε γυμνή φλόγα.
30. Ποτέ μην χρησιμοποιείτε λειαντικά ή καυστικά προϊόντα καθαρισμού, δεδομένου ότι αυτά μπορεί να βλάψουν τις επιφάνειες της συσκευής.
31. Για την προστασία σας από ηλεκτροπληξία, μην βυθίζεται το καλώδιο, το φις ή την συσκευή σε νερό ή οποιοδήποτε άλλο υγρό.
32. Βγάλτε τη συσκευή από την ηλεκτρική παροχή όταν δεν είναι σε λειτουργία, και πριν από τον καθαρισμό της. Αφήστε την συσκευή να κρυώσει πριν προσθέσετε ή αφαιρέσετε εξαρτήματα.
33. Μετά τη χρήση της συσκευής και αφού αυτή έχει κρυώσει θα πρέπει να καθαρίζεται επιμελώς έτσι ώστε να αποφεύγεται το ενδεχόμενο να παραμείνουν υπολείμματα των υλικών που επεξεργάστηκαν σε διάφορα μέρη αυτής.
34. Μην χρησιμοποιείτε τη συσκευή χωρίς ή με κατεστραμμένο σουρωτήρι.
35. Η συσκευή δεν θα πρέπει να χρησιμοποιείται για την επεξεργασία σκληρών υλικών. Υπάρχει κίνδυνος καταστροφής της και πρόκλησης σοβαρού ατυχήματος.
36. Μην λειτουργείτε οποιαδήποτε συσκευή με κατεστραμμένο καλώδιο ή φις ή μετά από δυσλειτουργία της συσκευής ή αν έχει καταστραφεί με οποιονδήποτε τρόπο. Επιστρέψτε την συσκευή στο πλησιέστερο εξουσιοδοτημένο service για εξέταση, επισκευή ή ρύθμιση.
37. Η χρήση οποιονδήποτε αξεσουάρ που δεν παρέχονται με την συσκευή δεν συνιστάται από τον κατασκευαστή της συσκευής γιατί μπορεί να προκληθεί τραυματισμός.
38. Αν το καλώδιο είναι κατεστραμμένο, είναι απαραίτητο να αντικατασταθεί από τον κατασκευαστή, το συντηρητή ή κατάλληλα εκπαιδευμένο και πιστοποιημένο πρόσωπο, προκειμένου να αποφευχθεί οποιοσδήποτε κίνδυνος.

**ΦΥΛΑΞΤΕ ΑΥΤΕΣ ΤΙΣ ΟΔΗΓΙΕΣ ΓΙΑ ΜΕΛΛΟΝΤΙΚΗ ΑΝΑΦΟΡΑ
Η ΣΥΣΚΕΥΗ ΠΡΟΟΡΙΖΕΤΑΙ ΜΟΝΟ ΓΙΑ ΟΙΚΙΑΚΗ ΧΡΗΣΗ ΚΑΙ ΜΟΝΟ ΣΕ
ΕΣΩΤΕΡΙΚΟΥΣ ΚΛΕΙΣΤΟΥΣ ΧΩΡΟΥΣ**

ΠΡΙΝ ΤΗ ΠΡΩΤΗ ΧΡΗΣΗ ΤΗΣ ΣΥΣΚΕΥΗΣ

1. Πριν τη πρώτη χρήση της συσκευής θα πρέπει να πλύνετε προσεκτικά όλα τα μέρη της συσκευής σύμφωνα με τις οδηγίες που υπάρχουν στο κεφάλαιο «ΚΑΘΑΡΙΣΜΟΣ ΚΑΙ ΣΥΝΤΗΡΗΣΗ ΣΥΣΚΕΥΗΣ» αυτού εδώ του εγχειριδίου οδηγιών.
2. Ξετυλίξτε πλήρως το καλώδιο της συσκευής και δώστε ιδιαίτερη προσοχή ώστε αυτό να μην μπορεί να μεπερδευτεί, τραβηχτεί ή κατά οποιονδήποτε τρόπο φθαρεί κατά τη λειτουργία της συσκευής.

ΧΡΗΣΗ ΤΗΣ ΣΥΣΚΕΥΗΣ

1. Τοποθετήστε το συλλέκτη χυμού (4) στη μονάδα ισχύος (6). Κρατήστε τη λαβή και γυρίστε μέχρι να ταιριάζει καλά.
2. Τοποθετήστε το σουρωτήρι (3) μέσα στο συλλέκτη χυμού (4) έτσι ώστε να ταιριάζει καλά και στη συνέχεια προσθέστε τον κώνο – στίφτη (2).
3. Κόψτε τα φρούτα στη μέση. Στη συνέχεια, πιέστε κάθε μισό προς τα κάτω στον κώνο – στίφτη (2) και ο αποχυματής θα λειτουργήσει αυτόματα.
4. Για να βοηθήσετε στην εξαγωγή χυμού, μετακινήστε τα φρούτα από τη μία πλευρά στην άλλη.
5. Για να σταματήσετε τον αποχυματή θα απλά πρέπει να σκώσετε το φρούτο από τον κώνο – στίφτη (2).

6. Για να χύσετε το χυμό θα πρέπει να αφαιρέσετε τον κώνο – στίφητη (2) και το σουρωτήρι (3) από το συλλέκτη χυμού (4) και στη συνέχεια να χύσετε το χυμό σε κάποιο ποτήρι μέσω του κελύφους εξόδου του χυμού (5).

7. Όταν θέλετε να στύψετε μεγάλες ποσότητες φρούτων θα πρέπει να αδειάζετε τακτικά το σουρωτήρι (3) για να αποτρέψετε τη συσσώρευση πολτού και σπόρων σε αυτό. Αδειάστε το συλλέκτη χυμού (4) όταν γεμίσει και επαναλάβετε τη διαδικασία.

ΠΡΟΕΙΔΟΠΟΙΗΣΗ!!! Μην τοποθετείτε μαχαίρια, κουτάλια, πιρούνια ή οποιοδήποτε άλλο αντικείμενο μέσα στη συσκευή όταν η συσκευή βρίσκεται σε λειτουργία. Υπάρχει κίνδυνος σοβαρού ατυχήματος και καταστροφής της συσκευής.

ΠΡΟΣΟΧΗ!!! Κατά τη χρήση της συσκευής κρατήστε τα δάκτυλα σας μακριά από τα κινούμενα μέρη της. Μην προσπαθήσετε να αλλάξετε αξεσουάρ όσο η συσκευή βρίσκεται σε λειτουργία και μέχρι αυτή να σταματήσει εντελώς. Για μεγαλύτερη ασφάλεια αποσυνδέστε την συσκευή από την ηλεκτρική παροχή πριν προσπαθήσετε να αλλάξετε κάποιο αξεσουάρ.

ΚΑΘΑΡΙΣΜΟΣ ΚΑΙ ΣΥΝΤΗΡΗΣΗ ΣΥΣΚΕΥΗΣ

Καθαρισμός

1. Αποσυνδέστε τη συσκευή από την ηλεκτρική παροχή πριν επιχειρήσετε να την καθαρίσετε ή να την συντηρήσετε. Αφήστε την να κρυώσει εντελώς.
2. Σκουπίστε προσεκτικά τις εξωτερικές επιφάνειες της συσκευής με ένα ελαφρώς βρεγμένο πανί και στεγνώστε την επιμελώς με ένα καθαρό μαλακό πανί.
3. Σκουπίστε υπολείμματα που πιθανώς έχουν πεταχτεί στο καλώδιο τροφοδοσίας της συσκευής.
4. Πλύνετε τη διάφορα αξεσουάρ που έχετε αποσυναρμολογήσει με τρεχούμενο νερό. Αν στο σουρωτήρι (3) υπάρχουν μπλοκαρισμένα υπολείμματα χρησιμοποιήστε μια μαλακή βούρτσα και τρεχούμενο νερό για να το καθαρίσετε. Παρακαλούμε μην χρησιμοποιείτε συρματένιες βούρτσες ή άλλα σκληρά καθαριστικά για να καθαρίσετε το σουρωτήρι (3) και τα υπόλοιπα αξεσουάρ καθώς μπορεί να καταστραφούν.
5. Μην χρησιμοποιείτε σκληρά καθαριστικά ή χημικά για να καθαρίσετε τα υπόλοιπα μέρη της συσκευής.
6. Μην βουτάτε τη μονάδα ισχύος (6) της συσκευής στο νερό ή σε οποιοδήποτε άλλο υγρό για να το καθαρίσετε. Χρησιμοποιήστε μόνο κάποιο ελαφρώς υγρό πανί.
7. Μετά την ολοκλήρωση του καθαρισμού στεγνώστε επιμελώς όλα τα μέρη της συσκευής και αποθηκεύστε τα σε κάποιο καθαρό και καλά αεριζόμενο χώρο.
8. Δεν επιτρέπεται οποιαδήποτε άλλη παρέμβαση στη συσκευή. Οποιαδήποτε άλλη παρέμβαση θα πρέπει να γίνεται μόνο από κατάλληλα εκπαιδευμένους και πιστοποιημένους τεχνικούς.
9. Μην πλένετε οποιοδήποτε μέρος της συσκευής στο πλυντήριο πιάτων καθώς υπάρχει κίνδυνος καταστροφής του.

ΠΡΟΣΟΧΗ: Θα πρέπει να καθαρίζεται τα διάφορα μέρη της συσκευής αμέσως μετά τη χρήση της συσκευής και αφού πρώτα αυτή έχει κρυώσει τελείως. Με αυτό τον τρόπο θα αποτρέψετε τα διάφορα υπολείμματα να προσκολληθούν στα διάφορα μέρη της συσκευής κάτι που θα έχει ως συνέπεια την δυσκολότερη συναρμολόγηση της συσκευής, δυσκολίες στον καθαρισμό των διαφόρων μερών της συσκευής ειδικά αν έχετε επεξεργαστεί υλικά με έντονα χρωστικά στοιχεία ενώ σε ακραίες περιπτώσεις μπορεί να επηρεαστεί η απόδοση της συσκευής.

Συντήρηση

1. Η συσκευή θα πρέπει να χρησιμοποιείται τακτικά ώστε να διατηρείται ο κινητήρας της συσκευής σε καλή κατάσταση.
2. Αν η συσκευή δεν χρησιμοποιείται τακτικά μπορεί να συγκεντρωθεί υγρασία σε αυτόν και να προκληθεί βλάβη. Για αυτό το λόγο αν δεν πρόκειται να χρησιμοποιήσετε τη συσκευή για μεγάλο χρονικό διάστημα αποθηκεύστε την σε μέρος που δεν υπάρχει υγρασία και που αερίζεται επαρκώς.
3. Αν το καλώδιο τροφοδοσίας της συσκευής υποστεί οποιαδήποτε φθορά μην προσπαθήσετε να το επισκευάσετε ή να το αντικαταστήσετε μόνοι σας. Απευθυνθείτε σε κάποιο τεχνικό που έχει τις γνώσεις να το κάνει.
4. Αν χρειάζεστε οποιαδήποτε βοήθεια σχετικά με τη συσκευή σας επικοινωνήστε άμεσα με το κατάστημα από το οποίο την προμηθευτήκατε.

ΑΣΦΑΛΗΣ ΑΠΟΡΡΙΨΗ ΣΥΣΚΕΥΗΣ

Μια ηλεκτρονική συσκευή θα πρέπει, όταν δεν είναι πλέον σε θέση να λειτουργεί να απορρίπτεται με τη μικρότερη δυνατή περιβαλλοντική ζημία. Η συσκευή θα πρέπει να απορρίπτεται σύμφωνα με τους τοπικούς κανονισμούς στο δήμο σας, στις περισσότερες περιπτώσεις, μπορείτε να διαθέσετε τη συσκευή στο τοπικό κέντρο ανακύκλωσης.

Αυτή η σήμανση υποδεικνύει ότι το προϊόν δεν πρέπει να απορρίπτεται με τα υπόλοιπα οικιακά απορρίμματα σε όλη την ΕΕ. Προκειμένου να αποφευχθούν ενδεχόμενες βλαβερές συνέπειες στο περιβάλλον ή την ανθρώπινη υγεία από την ανεξέλεγκτη διάθεση των αποβλήτων, η ανακύκλωση είναι υπεύθυνη για την προώθηση της βιώσιμης επαναχρησιμοποίησης των υλικών πόρων. Για να επιστρέψετε τη χρησιμοποιημένη συσκευή σας, χρησιμοποιήστε τα συστήματα επιστροφής και συλλογής ή επικοινωνήστε με το κατάστημα από το οποίο αγοράσατε το προϊόν. Μπορούν να στείλουν αυτό το προϊόν σε μια περιβαλλοντικά ασφαλή ανακύκλωση.

Μην αφήνετε τα παιδιά να παίζουν με τα διάφορα μέρη της συσκευασίας της συσκευής (όπως πλαστικές σακούλες) γιατί υπάρχει κίνδυνος ασφυξίας, σοβαρού τραυματισμού ακόμα και θανάτου.

Μην πετάτε τα υλικά συσκευασίας ή τις παλιές συσκευές ως κοινό οικιακό απόβλητο αλλά παραδώστε αυτές στις αρμόδιες υπηρεσίες ανακύκλωσης. Ρωτήστε τις τοπικές αρχές ή την αρμόδια τοπική υπηρεσία για περισσότερες λεπτομέρειες σχετικά με την ανακύκλωση.



ΤΕΧΝΙΚΕΣ ΠΡΟΔΙΑΓΡΑΦΕΣ

Κωδικός μοντέλου: ΥC-301

Ισχύς: 85-100W

Τάση λειτουργίας: AC220-240V

Συχνότητα λειτουργίας: 50/60Hz

Επίπεδα ασφαλείας: Class II, IPX0

ΕΓΓΥΗΣΗ GRUPPE 24 ΜΗΝΕΣ. Ισχύει από την ημερομηνία αγοράς και εφόσον η συσκευή χρησιμοποιείται σύμφωνα με τις οδηγίες αυτού εδώ του εγχειριδίου. Σε περίπτωση που δεν εφαρμόζεται το παραπάνω ή / και υπάρξει οποιαδήποτε μη εξουσιοδοτημένη επέμβαση στη συσκευή η εγγύηση παύει να ισχύει αυτομάτως.

ΕΠΙΚΟΙΝΩΝΙΑ

Τηλ. Service: (0030) 2310 537072

Διεύθυνση Service: Βαλαωρίτου 27 – 54625 – Θεσσαλονίκη – Ελλάδα.

Διεύθυνση Εισαγωγέα: Ηπείρου 18 – 57009 – Καλοχώρι Θεσσαλονίκης – Ελλάδα.

Εάν το καλώδιο τροφοδοσίας έχει υποστεί ζημιά, πρέπει να αντικατασταθεί από τον κατασκευαστή, αντιπρόσωπο σέρβις ή από παρόμοιο εξειδικευμένο προσωπικό, προκειμένου να αποφευχθεί ο κίνδυνος.

Η εταιρεία δεν ευθύνεται για τυχόν τεχνικά, τυπογραφικά ή ορθογραφικά λάθη στα χαρακτηριστικά των προϊόντων

ΕΙΣΑΓΕΤΑΙ ΑΠΟ ΤΗΝ / IMPORTED BY

pdhemporio
CHATZIGEORGIOU COMPANY
est. 1946

P & D CHATZIGEORGIOU- IPIROU 18-THESALONIKI-GR

