

g gruppe®

ΜΙΞΕΡ ΧΕΙΡΟΣ

**ΧΩΡΗΤΙΚΟΤΗΤΑ ΜΠΩΛ: 3,5 ΛΙΤΡΑ
5 ΤΑΧΥΤΗΤΕΣ + ΛΕΙΤΟΥΡΓΙΑ TURBO
ΠΕΡΙΣΤΡΕΦΟΜΕΝΟ ΠΛΑΣΤΙΚΟ ΜΠΩΛ**

HB9109AE-GS



POWER :
AC220-240V 50/60Hz 450W

ΟΔΗΓΙΕΣ ΧΡΗΣΗΣ

ΜΙΞΕΡ ΜΕ ΚΑΔΟ

MODEL : HB9109KB-CE

AC220 – 240V, 50Hz, 450W, Class II, IPX0

Η ΕΤΑΙΡΕΙΑ GRUPPE

Το 1946 ιδρύθηκε στη Θεσσαλονίκη, από τους Ιωάννη και Μαρία Χατζηγεωργίου, η εισαγωγική - εμπορική εταιρεία ΧΑΤΖΗΓΕΩΡΓΙΟΥ ΟΕ. Η επόμενη γενιά της εταιρείας, Πέτρος και Δημήτρης Χατζηγεωργίου, τη μετονομάζουν σε PDHemporio, χαράσσοντας νέα πορεία για την εταιρεία σε διεθνές επίπεδο.

Με 4.000 τ.μ. ιδιόκτητων εγκαταστάσεων, η PDHemporio εισάγει και διαθέτει στην ελληνική αγορά μια μεγάλη ποικιλία προϊόντων όπως είδη σπιτιού και γραφείου, είδη δώρων, διακοσμητικά αντικείμενα, ηλεκτρολογικό υλικό, καθώς επίσης και προϊόντα που καλύπτουν τις ανάγκες των εταιρειών για προωθητικές ενέργειες.

ΤΑ ΠΡΟΙΟΝΤΑ GRUPPE

Οι ηλεκτρικές μικροσυσκευές GRUPPE καλύπτουν τις ανάγκες εξοπλισμού της κουζίνας, του σπιτιού αλλά και τις δικές σας, είτε αυτές αφορούν την προσωπική σας φροντίδα είτε τον ελεύθερο χρόνο σας.

Η μεγάλη γκάμα των προϊόντων GRUPPE, εκ των οποίων κάποιες από αυτές έχουν βραβευθεί με το βραβείο RED DOT Design, απευθύνονται σε όλους εσάς που επιθυμείτε να ζείτε τις μικρές καθημερινές απολαύσεις, με προϊόντα σε ανταγωνιστικές τιμές και κορυφαία ποιότητα. Οι συσκευές GRUPPE συνδυάζουν αποτελεσματικά το στυλ με την ασφάλεια και το design με την αξιοπιστία, καλύπτοντας έτσι τις καθημερινές σας ανάγκες. Γι' αυτό και αποτελούν μια έξυπνη αγορά που δεν περνάει ποτέ απαρατήρητη.

Η ΠΟΙΟΤΗΤΑ GRUPPE

Πρωταρχική μας επιδίωξη είναι να σας παρέχουμε ποιοτικά και ασφαλή προϊόντα με σεβασμό στην εμπιστοσύνη που μας δείχνετε όλα αυτά τα χρόνια. Μέσα σε αυτό το πλαίσιο ελέγχουμε αυστηρά όλα τα προϊόντα που εισάγουμε εφαρμόζοντας ένα μοναδικό για τα Ελληνικά δεδομένα σύστημα ελέγχου που μεταξύ άλλων περιλαμβάνει:

- Επιτόπιο έλεγχο των προμηθευτών μας από τους εκπροσώπους μας στις χώρες κατασκευής των προϊόντων.
- Έλεγχος όλων των απαραίτητων πιστοποιητικών των προϊόντων ώστε αυτά να ανταποκρίνονται στην ισχύουσα Ευρωπαϊκή νομοθεσία σε συνεργασία με ειδικούς συμβούλους μηχανικούς.
- Δειγματοληπτικός έλεγχος των προϊόντων μας ώστε να εξεταστεί η πιστότητα αυτών με τα αρχικά δείγματα και η άριστη ποιότητα κατασκευής τους.
- Επιπλέον έλεγχος των προϊόντων μας σε Ευρωπαϊκό Κοινοποιημένο Οργανισμό και έλεγχος της συμμόρφωσης τους με την ισχύουσα Ευρωπαϊκή νομοθεσία.
- Επίσημο εξουσιοδοτημένο service της εταιρείας μας το οποίο είναι δίπλα σας κάθε στιγμή για να σας εξυπηρετήσει σε οποιοδήποτε πρόβλημα αντιμετωπίσετε και να ελέγξει οποιαδήποτε αστοχία προϊόντος ώστε να διαπιστωθούν οι αιτίες που οδήγησαν σε αυτή.

Για όλα μας τα προϊόντα σας παρέχουμε 2ετή εγγύηση καλής λειτουργίας που περιλαμβάνει την δωρεάν επισκευή ή αντικατάσταση της συσκευής σας. Για τη δική σας καλύτερη εξυπηρέτηση και πάνω από όλα για την δική σας ασφάλεια θα πρέπει να ακολουθείτε τις οδηγίες του παρόντος εγχειριδίου ώστε η εγγύηση να καθίσταται έγκυρη.

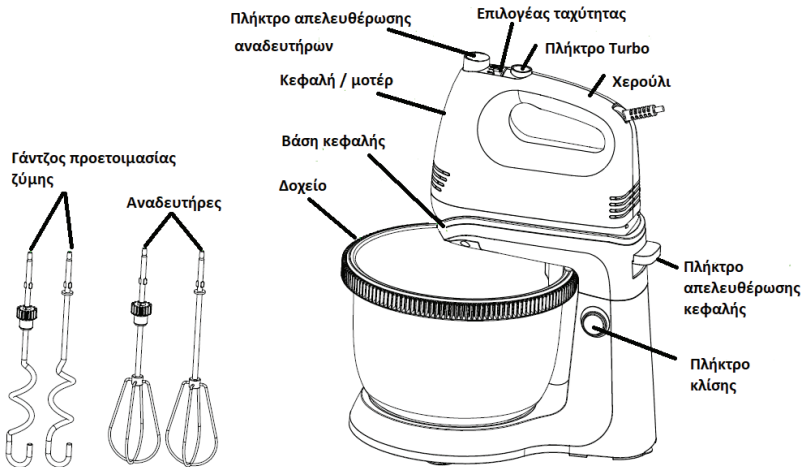
Σε κάθε περίπτωση μπορείτε να επικοινωνείτε με το τμήμα service της εταιρείας μας στο τηλέφωνο (0030) 2310 537072 για οποιοδήποτε πρόβλημα αντιμετωπίζετε. Κατάλληλα εκπαιδευμένοι τεχνικοί είναι στη διάθεση σας να σας βοηθήσουν με τη συσκευή που προμηθευτήκατε από την εταιρεία μας. Μην ξεχνάτε ότι θα πρέπει να προσκομίσετε την πρωτότυπη απόδειξη αγοράς της συσκευής ώστε να ισχύει η 2ετής εγγύηση της εταιρείας μας. Παρακαλούμε σημειώστε παρακάτω την ημερομηνία αγοράς που αναφέρεται στην απόδειξη αγοράς για τη δική σας εύκολη αναφορά.

Ημερομηνία Αγοράς: _____

(Παρακαλούμε σημειώστε παραπάνω ακριβή ημερομηνία αγοράς)

ΕΓΓΥΗΣΗ GRUPPE 24 ΜΗΝΕΣ

ΠΕΡΙΓΡΑΦΗ ΤΗΣ ΣΥΣΚΕΥΗΣ



ΠΡΙΝ ΑΠΟ ΤΗ ΠΡΩΤΗ ΧΡΗΣΗ

Πριν από τη πρώτη χρήση της συσκευής αφαιρέστε όλα τα υλικά συσκευασίας και τα αυτοκόλλητα που υπάρχουν επάνω σε αυτή (εκτός από τη πινακίδα τεχνικών χαρακτηριστικών). Πλύνετε επιμελώς τους «Αναδευτήρες» και τον «Γάντζο προετοιμασίας ζύμης» της συσκευής με ζεστό νερό και υγρό για το πλύσιμο πιάτων. Στεγνώστε προσεκτικά πριν τη χρήση της συσκευής. Καθαρίστε με ένα ελαφρά υγρό πανί τα υπόλοιπα μέρη της συσκευής.

Πριν τοποθετήσετε τους «Αναδευτήρες» ή τον «Γάντζο προετοιμασίας ζύμης» στις οπές που υπάρχουν στην συσκευή ώστε να χρησιμοποιηθούν, βεβαιωθείτε ότι το καλώδιο της συσκευής είναι αποσυνδεδεμένο από την ηλεκτρική παροχή και ότι ο «Επιλογέας ταχύτητας» είναι στη θέση «0 / OFF».

Επιλέξτε τα αξεσουάρ που επιθυμείτε να χρησιμοποιήσετε ανάλογα με τις απαιτήσεις που υπάρχουν κάθε φορά. Τους «Αναδευτήρες» για να ανακατέψετε διάφορα υλικά και τον «Γάντζο προετοιμασίας ζύμης» για την προετοιμασία ζυμαριού.

ΣΗΜΑΝΤΙΚΕΣ ΟΔΗΓΙΕΣ ΑΣΦΑΛΕΙΑΣ ΚΑΤΑ ΤΗ ΧΡΗΣΗ ΤΗΣ ΣΥΣΚΕΥΗΣ

Όταν χρησιμοποιείτε ηλεκτρικές συσκευές θα πρέπει πάντα να ακολουθείτε τις βασικές οδηγίες ασφαλείας που συμπεριλαμβάνουν τα παρακάτω:

1. Διαβάστε όλες τις οδηγίες πριν χρησιμοποιήσετε τη συσκευή.
2. Για να αποφύγετε τον κίνδυνο ηλεκτροπληξίας μην βάζετε το καλώδιο, την πρίζα ή την συσκευή μέσα στο νερό ή οποιοδήποτε άλλο υγρό.
3. Η συνεχής επίβλεψη από ενήλικα είναι απαραίτητη όταν η συσκευή χρησιμοποιείται κοντά σε παιδιά ή άτομα που χρήζουν βοήθειας.
4. Μην αφήνετε τη συσκευή χωρίς επιτήρηση όταν λειτουργεί.
5. Η συσκευή δεν θα πρέπει να χρησιμοποιείται από άτομα (συμπεριλαμβανομένων των παιδιών) με μειωμένες σωματικές, αισθητήριες και διανοητικές ικανότητες ή από άτομα χωρίς εμπειρία και γνώση εκτός αν τους έχουν δοθεί κατάλληλες οδηγίες ή επιβλέπονται από κάποια ενήλικο άτομο το οποίο είναι υπεύθυνο για την ασφάλεια τους.
6. Η συσκευή μπορεί να χρησιμοποιηθεί από παιδιά μεγαλύτερα των 8 ετών και από άτομα με μειωμένες σωματικές, αισθητήριες ή διανοητικές ικανότητες, ή με έλλειψη εμπειρίας και γνώσης, μόνο εάν τυγχάνουν επίβλεψης από άτομο υπεύθυνο για την ασφάλεια τους και τους έχουν δοθεί κατάλληλες οδηγίες για τη χρήση της συσκευής και αντιλαμβάνονται τους κινδύνους οι οποίοι σχετίζονται με τη χρήση της συσκευής.
7. Τα παιδιά θα πρέπει να επιβλέπονται ότι δεν παίζουν με τη συσκευή.
8. Η συσκευή δεν θα πρέπει να χρησιμοποιείται από παιδιά μικρότερα των 8 ετών. Κρατήστε τη συσκευή και το καλώδιο τροφοδοσίας της μακριά από παιδιά τα οποία είναι μικρότερα των 8 ετών.
9. Ο καθαρισμός και η τυπική συντήρηση της συσκευής δεν θα πρέπει να γίνεται από παιδιά εκτός αν είναι μεγαλύτερα των 8 ετών και επιβλέπονται από κάποιο ενήλικο άτομο το οποίο είναι υπεύθυνο για την ασφάλεια τους.
10. Απενεργοποιήστε τη συσκευή και βγάλτε την από την ηλεκτρική παροχή όταν την αφήσετε χωρίς επιτήρηση και πριν αλλάξετε (τοποθετήσετε ή απομακρύνετε) κάποιο αξεσουάρ, πλυσίσετε μέρη τα οποία κινούνται κατά τη χρήση ή προσπαθήσετε να την καθαρίσετε.
11. Σε καμία περίπτωση μην επιχειρήσετε να τοποθετήσετε ή να αφαιρέσετε τους «Αναδευτήρες» ή

το «Γάντζο προετοιμασίας ζύμης» όταν η συσκευή λειτουργεί.

12. Αποσυνδέετε πάντα τη συσκευή από την ηλεκτρική παροχή όταν την αφήνετε χωρίς επίβλεψη, κατά τη συναρμολόγηση ή την αποσυναρμολόγηση και κατά τον καθαρισμό της.

13. Βεβαιωθείτε ότι ο «Επιλογέας ταχύτητας» είναι στη θέση «0 / OFF» πριν συνδέσετε τη συσκευή στην ηλεκτρική παροχή. Όταν τελειώσετε με τη χρήση της συσκευής τοποθετήστε και πάλι τον «Επιλογέα ταχύτητας» στη θέση «0 / OFF» και αποσυνδέστε τη συσκευή από την ηλεκτρική παροχή.

14. Απομακρύνετε τους «Αναδευτήρες» και τον «Γάντζο προετοιμασίας ζύμης» από την βάση της συσκευής πριν επιχειρήσετε να τα καθαρίσετε.

15. Αποφεύγετε να έρχεστε σε επαφή με τα κινούμενα μέρη της συσκευής.

16. Μην λειτουργείτε τη συσκευή με κατεστραμμένο καλώδιο ή εάν η συσκευή έχει υποστεί ζημιά από οποιονδήποτε λόγο, εάν έχει πέσει ή σπάσει σε οποιοδήποτε σημείο. Σε αυτή την περίπτωση θα πρέπει να καλέσετε την εταιρεία ή τον εξουσιοδοτημένο αντιπρόσωπο για να ελέγξει τη συσκευή ειδικευμένος τεχνικός.

17. Το καλώδιο τροφοδοσίας της συσκευής θα πρέπει να αντικαθίσταται μόνο από εξουσιοδοτημένο τεχνικό. Σε καμία περίπτωση μην επιχειρήσετε να το αντικαταστήσετε μόνοι σας. Σε περίπτωση που παρουσιάζει σημάδια φθοράς αποσυνδέστε άμεσα τη συσκευή από την ηλεκτρική παροχή και απευθυνθείτε σε κάποιο εξουσιοδοτημένο τεχνικό.

18. Η χρήση των εξαρτημάτων που δεν συνιστώνται ή πωλούνται από τον κατασκευαστή ή τον αντιπρόσωπο, μπορεί να προκαλέσει φωτιά, ηλεκτροπληξία ή τραυματισμό. Θα πρέπει να χρησιμοποιείτε μόνο αξεσουάρ τα οποία έχετε προμηθευτεί από τον επίσημο προμηθευτή της συσκευής.

19. Μην χρησιμοποιείτε την συσκευή σε εξωτερικό χώρο.

20. Μην χρησιμοποιείτε τη συσκευή κοντά σε κάποια ζεστή εστία ή φούρνο.

21. Μην τοποθετείτε / αποθηκεύετε τη συσκευή κοντά σε αέρια που θερμαίνονται ή κοντά σε κάποιο ζεστό φούρνο ή εστία.

22. Μην αφήνετε το καλώδιο κρεμασμένο από το τραπέζι, σε αιχμηρές επιφάνειες ή κοντά σε ζεστές επιφάνειες συμπεριλαμβανομένου του φούρνου.

23. Μην ακουμπάτε τα χέρια σας, τα ρούχα σας ειδικά όταν αυτά είναι φαρδιά ή μακριά και διάφορα σκεύη στα κινούμενα μέρη της συσκευής όταν επεξεργάζεστε το φαγητό για να μειώσετε τη πιθανότητα κάποιου τραυματισμού ατόμου ή κάποια πιθανή ζημιά στη συσκευή. Μια σπάτουλα μπορεί να χρησιμοποιηθεί ΜΟΝΟ όταν η συσκευή ΔΕΝ λειτουργεί. Δεν θα πρέπει να τοποθετείτε υλικά στο δοχείο ανάδευσης με τα χέρια αλλά μόνο με κάποια σπάτουλα και σε κάθε περίπτωση όταν η συσκευή δεν λειτουργεί.

24. ΠΡΟΕΙΔΟΠΟΙΗΣΗ: Οι «Αναδευτήρες» και ο «Γάντζος προετοιμασίας ζύμης» της συσκευής διαθέτουν αιχμηρές ακμές. Χειριστείτε τη συσκευή πολύ προσεκτικά.

25. Θα πρέπει να είστε ιδιαίτερα προσεκτικοί όταν χειρίζεστε τους «Αναδευτήρες» και τον «Γάντζο προετοιμασίας ζύμης» της συσκευής, όταν αδειάζετε ή γεμίζετε το δοχείο ανάδευσης και κατά τη διαδικασία καθαρισμού της συσκευής.

26. Θα πρέπει να είστε ιδιαίτερα προσεκτικοί όταν χύνετε κάποιο ζεστό υγρό μέσα στο δοχείο ανάδευσης καθώς αυτό μπορεί να εκτοξευθεί εξαιτίας της ξαφνικής εξάτμισης.

27. Η συσκευή ενδείκνυται να χρησιμοποιείται μόνον για μικρή ποσότητα τροφών οι οποίες προορίζονται για άμεση κατανάλωση. Δεν ενδείκνυται να χρησιμοποιείται η συσκευή για επεξεργασία μεγάλων ποσοτήτων τροφών ανά χρήση.

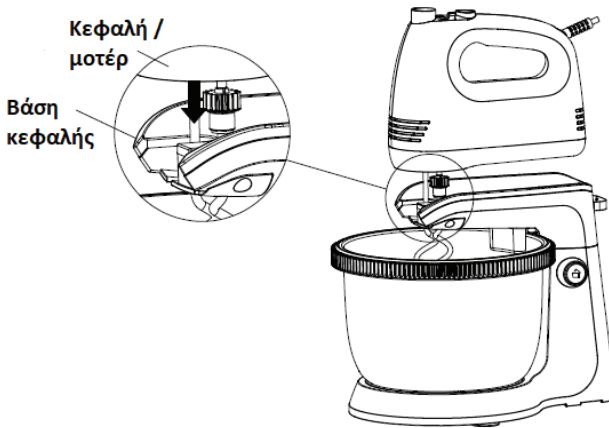
28. Η μέγιστη ποσότητα τροφών που θα πρέπει να επεξεργάζεστε κάθε φορά δεν θα πρέπει να ξεπερνάει τα 1.5 λίτρα. Μην χρησιμοποιείτε τη συσκευή για περισσότερο από 4 λεπτά συνεχόμενα. Αφήστε τη συσκευή να κρυώσει για 10 λεπτά πριν τη χρησιμοποιήσετε και πάλι.
29. Η συσκευή προορίζεται μόνο για οικιακή χρήση. Δεν επιτρέπεται να τη χρησιμοποιείτε για επαγγελματική ή οποιαδήποτε άλλη χρήση πέρα από τη συνήθη οικιακή.
30. Για να αποφύγετε τον κίνδυνο τραυματισμών, μην αφήνετε τους «Αναδευτήρες» και τον «Γάντζο προετοιμασίας ζύμης» εκτεθειμένους στη βάση της συσκευής αλλά να τους τοποθετείτε μέσα στο κουτί της συσκευής σε θέση που δεν μπορεί να προκύψει κάποιος τραυματισμός.
31. Βεβαιωθείτε ότι οι «Αναδευτήρες» ή ο «Γάντζος προετοιμασίας ζύμης» είναι καλά κλειδωμένοι στη θέση τους προτού λειτουργήσετε τη συσκευή. Σε διαφορετική περίπτωση υπάρχει κίνδυνος εκτόξευσης τους και πρόκλησης σοβαρού τραυματισμού.
32. Η συσκευή διαθέτει κοντό καλώδιο τροφοδοσίας έτσι ώστε να μειώνεται ο κίνδυνος να μπλεχτεί αυτό σε κάποιο κινούμενο μέρος της συσκευής ή οπουδήποτε αλλού όπως θα μπορούσε να συμβεί σε περίπτωση που είχαμε μακρύτερο καλώδιο. Υπάρχουν διαθέσιμες προεκτάσεις και μπαλαντέζες στην αγορά και οι οποίες μπορούν να χρησιμοποιηθούν μόνο στην περίπτωση που έχει ληφθεί ειδική φροντίδα που διασφαλίζει την ασφαλή χρήση τους.
33. Τα χαρακτηριστικά της ηλεκτρικής παροχής του χώρου εγκατάστασης της συσκευής θα πρέπει να είναι ίδια με αυτά τα οποία αναγράφονται στην πινακίδα τεχνικών χαρακτηριστικών της συσκευής.
34. Η επέκταση καλωδίου η οποία θα χρησιμοποιηθεί, η μπαλαντέζα και ο ρευματολήπτης θα πρέπει να είναι όλα γειωμένα.
35. Φροντίστε έτσι ώστε το καλώδιο το οποίο περισσεύει (ειδικά στις περιπτώσεις που χρησιμοποιείτε κάποια προέκταση) να μην κρέμεται από κάποιο τραπέζι ή πάγκο καθώς υπάρχει ο κίνδυνος να μπλεχτεί κάποιος σε αυτό, να σκαλώσει ή να το τραβήξει κατά λάθος (ειδικά κάποιο παιδί).

**ΦΥΛΑΞΤΕ ΤΙΣ ΟΔΗΓΙΕΣ ΓΙΑ ΜΕΛΛΟΝΤΙΚΗ ΑΝΑΦΟΡΑ
Η ΣΥΣΚΕΥΗ ΠΡΟΟΡΙΖΕΤΑΙ ΜΟΝΟ ΓΙΑ ΟΙΚΙΑΚΗ ΧΡΗΣΗ ΚΑΙ ΜΟΝΟ ΣΕ
ΕΣΩΤΕΡΙΚΟΥΣ ΚΛΕΙΣΤΟΥΣ ΧΩΡΟΥΣ**

ΧΡΗΣΗ ΣΥΣΚΕΥΗΣ

1. Τοποθετήστε τη «Βάση κεφαλής» σε κάποια σταθερή και λεία επιφάνεια που είναι ικανή να αντέξει το βάρος της συσκευής και του περιεχομένου του δοχείου ανάδευσης.
2. Συναρμολογήστε κατάλληλα τους «Αναδευτήρες» ή το «Γάντζο προετοιμασίας ζύμης» στην «Κεφαλή / μοτέρ» της συσκευής.
- Σημείωση: Ο κάθε αναδευτήρας μπορεί να τοποθετηθεί σε οποιαδήποτε από τις δύο οπές καθώς είναι ίδιοι. Για τον «Γάντζο προετοιμασίας ζύμης» η άκρη με την ροδέλα τοποθετείται στην μεγαλύτερη από τις δύο οπές και η άλλη άκρη στην μικρότερη από τις δύο οπές. Οι δύο άκρες του «Γάντζου προετοιμασίας ζύμης» δεν μπορούν να τοποθετηθούν ανάποδα και οποιαδήποτε τέτοια προσπάθεια μπορεί να τον καταστρέψει τόσο αυτόν όσο και τη συσκευή.
3. Τοποθετήστε την «Κεφαλή / μοτέρ» στη «Βάση κεφαλής» επιβεβαιώνοντας ότι οι υποδοχές που υπάρχουν στο κάτω μέρος της «Κεφαλής / μοτέρ» ευθυγραμμίζονται με τα παξιμάδια κλειδώματος

που υπάρχουν στην «Βάση κεφαλής». Πατήστε το «Χερούλι» της «Κεφαλής / μοτέρ» προς τα κάτω μέχρι να ακουστεί ένα κλικ που σημαίνει ότι έχει κλειδώσει με ασφάλεια στη σωστή θέση. Όταν θέλετε να ξεκλειδώσετε την «Κεφαλή / μοτέρ» από την «Βάση κεφαλής» πατήστε το «Πλήκτρο απελευθέρωσης κεφαλής» με το ένα χέρι και με το άλλο χέρι τραβήξτε προς τα πάνω την «Κεφαλή / μοτέρ».



4. Τοποθετήστε τα προς επεξεργασία υλικά μέσα στο «Δοχείο» επιβεβαιώνοντας ότι δεν ξεπερνούν τα 1.5 λίτρα. Σε διαφορετική περίπτωση τα υλικά θα χυθούν εκτός του δοχείου. Η χωρητικότητα του δοχείου είναι 2.5 λίτρα αλλά δεν θα πρέπει να επεξεργάζεστε περισσότερα από 1.5 λίτρα υλικών κάθε φορά. Σε διαφορετική περίπτωση υπάρχει κίνδυνος πρόκλησης ατυχήματος και καταστροφής της συσκευής.

5. Βεβαιωθείτε ότι ο «Επιλογέας ταχύτητας» είναι στη θέση «0 / OFF» και εν συνεχεία τοποθετήστε τον ρευματολήπτη της συσκευής στην ηλεκτρική παροχή.

6. Ρυθμίστε την επιθυμητή ταχύτητα χρησιμοποιώντας τον «Επιλογέα ταχύτητας». Υπάρχουν διαθέσιμα 5 επίπεδα ταχύτητας. Όταν παρασκευάζετε ζύμη σας συμβουλευόμαστε να χρησιμοποιείτε χαμηλότερες ταχύτητες στην αρχή και εν συνεχεία να αυξάνετε την ταχύτητα έτσι ώστε να έχετε το καλύτερο δυνατό αποτέλεσμα. Η συσκευή θα λειτουργήσει στην υψηλότερη διαθέσιμη ταχύτητα όταν πατήσετε το πλήκτρο «Turbo».

ΠΡΟΕΙΔΟΠΟΙΗΣΗ!!! Μην τοποθετείτε μαχαίρια, κουτάλια, πιρούνια ή οποιοδήποτε άλλο αντικείμενο μέσα στο δοχείο ανάμιξης όταν η συσκευή βρίσκεται σε λειτουργία. Υπάρχει κίνδυνος σοβαρού ατυχήματος και καταστροφής της συσκευής. Αν θέλετε να προσθέσετε π.χ. αλεύρι θα πρέπει πρώτα να διακόψετε τη λειτουργία της συσκευής και αφού βεβαιωθείτε ότι τα κινούμενα μέρη της συσκευής έχουν σταματήσει εντελώς εν συνεχεία να προσθέτετε το επιθυμητό υλικό ή να ξεκολλάτε με μια σπάτουλα σιλικόνης τα υλικά από τα τοιχώματα του δοχείου της συσκευής.

7. Ο μέγιστος χρόνος χρήσης της συσκευής σε κάθε κύκλο λειτουργίας είναι 4 λεπτά. Θα πρέπει

να αφήσετε να περάσουν τουλάχιστον 10 λεπτά χωρίς η συσκευή να λειτουργεί ώστε να την χρησιμοποιήσετε και πάλι. Σε διαφορετική περίπτωση υπάρχει κίνδυνος καταστροφής της.

8. Όταν ολοκληρώσετε τη λειτουργία της συσκευής τοποθετήστε τον «Επιλογέα ταχύτητας» στη θέση «0 / OFF» και αποσυνδέστε τον ρευματολήπτη της συσκευής από την ηλεκτρική παροχή.

9. Πατήστε και κρατήστε πατημένο το «Πλήκτρο κλίσης» και ανασπώστε την «Κεφαλή / μοτέρ» μαζί με τη «Βάση κεφαλής» μέχρι η «Κεφαλή / μοτέρ» να κλειδώσει στην κεκλιμένη τερματική θέση. Σε αυτό το σημείο μπορείτε να απομακρύνετε και το «Δοχείο» από την βάση της συσκευής.

10. Αν χρειάζεται απομακρύνετε τα υπολείμματα τροφών που έχουν κολλήσει στα τοιχώματα του δοχείου ανάμειξης χρησιμοποιώντας κάποια σπάτουλα ή άλλο εργαλείο προσέχοντας μην καταστρέψετε την επιφάνεια του δοχείου. Αυτή η ενέργεια δεν θα πρέπει σε καμία περίπτωση να γίνει όταν η συσκευή λειτουργεί παρά μόνο όταν έχουν σταματήσει πλήρως όλα τα κινούμενα μέρη της συσκευής.

11. Για να απομακρύνετε την «Κεφαλή / μοτέρ» από την «Βάση κεφαλής» πατήστε και κρατήστε πατημένο το «Πλήκτρο απελευθέρωσης κεφαλής» και ανασπώστε την προς τα πάνω.

12. Κρατήστε με το ένα χέρι τους «Αναδευτήρες» ή τον «Γάντζο προετοιμασίας ζύμης» και με το άλλο χέρι πατήστε το πλήκτρο «Απελευθέρωσης αναδευτήρων» και απομακρύνετε τους «Αναδευτήρες» ή τον «Γάντζο προετοιμασίας ζύμης».

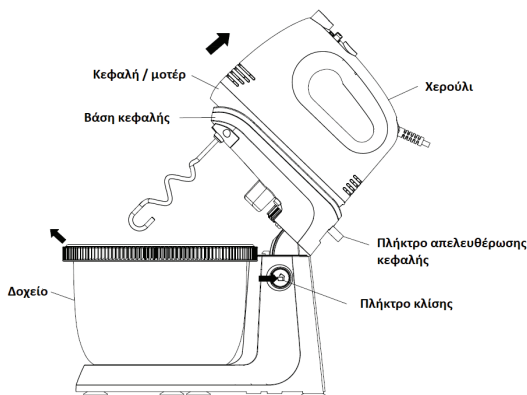
Σημείωση: Η απομάκρυνση των «Αναδευτήρων» ή του «Γάντζου προετοιμασίας ζύμης» θα πρέπει να γίνει μόνο όταν ο «Επιλογέας ταχύτητας» είναι στη θέση «0 / OFF» και αφού βεβαιωθείτε ότι έχει σταματήσει πλήρως η περιστροφή τους και αφού η «Κεφαλή / μοτέρ» έχει απομακρυνθεί από τη «Βάση κεφαλής».

13. Μπορείτε να χρησιμοποιήσετε την «Κεφαλή / μοτέρ» και ως μίξερ χειρός χωρίς την παρεχόμενη βάση.

ΠΡΟΣΟΧΗ: Δεν θα πρέπει σε καμία περίπτωση να χρησιμοποιείτε δοχεία τα οποία είναι κατασκευασμένα από γυαλί ή κάποιο άλλο εύθραυστο υλικό καθώς υπάρχει κίνδυνος καταστροφής τους και πρόκλησης ατυχήματος.

ΧΡΗΣΙΜΕΣ ΣΥΜΒΟΥΛΕΣ ΚΑΤΑ ΤΗ ΧΡΗΣΗ ΓΙΑ ΚΑΛΥΤΕΡΑ ΑΠΟΤΕΛΕΣΜΑΤΑ

1. Υλικά τα οποία βρίσκονταν στο ψυγείο δεν θα πρέπει να αναμειγνύονται αμέσως. Αφήστε τα για λίγο σε θερμοκρασία δωματίου και εν συνεχεία ξεκινήστε την ανάμειξη τους. Με αυτό τον τρόπο το αποτέλεσμα ανάμειξης θα είναι καλύτερο.



2. Για να αποφύγετε την πιθανότητα να πέσουν τσόφλια μέσα στο δοχείο ανάμειξης σας συμβουλευόμαστε να σπάσετε τα αυγά σε κάποιο άλλο σημείο και εν συνεχεία να τα προσθέσετε στο δοχείο ανάμειξης.
3. Βεβαιωθείτε ότι δεν αναμειγνύετε τα υλικά σε υπερβολικό βαθμό αλλά πάντα σύμφωνα με τις οδηγίες της συνταγής. Χτυπήστε τα στερεά υλικά μέχρι να αναμειχθούν επαρκώς. Σε αυτή την περίπτωση χρησιμοποιείστε την χαμηλή ταχύτητα ανάμειξης.
4. Οι κλιματικές συνθήκες όπως η θερμοκρασία και η υγρασία επηρεάζουν την διαδικασία ανάμειξης, τον απαιτούμενο χρόνο ανάμειξης και την επιλεγμένη ταχύτητα ανάμειξης. Με βάση την εμπειρία σας επιλέξτε κάθε φορά την σωστή λειτουργία έτσι ώστε να έχετε πάντα το καλύτερο δυνατό αποτέλεσμα.
5. Ξεκινήστε την διαδικασία ανάμειξης στη χαμηλή ταχύτητα και εν συνεχεία αυξήστε την σταδιακά. Με αυτό τον τρόπο θα έχετε το καλύτερο δυνατό αποτέλεσμα και συμβάλετε στην καλύτερη λειτουργία της συσκευής.

ΚΑΘΑΡΙΣΜΟΣ ΚΑΙ ΣΥΝΤΗΡΗΣΗ ΣΥΣΚΕΥΗΣ

1. Αποσυνδέστε τη συσκευή από την ηλεκτρική παροχή και αφήστε την να κρυώσει τελείως πριν επιχειρήσετε να την καθαρίσετε ή να την συντηρήσετε.
2. Σκουπίστε προσεκτικά την εξωτερική επιφάνεια της κεφαλής της συσκευής με ένα ελαφρώς βρεγμένο πανί και στεγνώστε την επιμελώς με ένα καθαρό μαλακό πανί.
3. Σκουπίστε υπολείμματα φαγητών που πιθανώς έχουν πεταχτεί στο καλώδιο τροφοδοσίας της συσκευής.
4. Πλύνετε προσεκτικά τους «Αναδευτήρες» και τον «Γάντζο προετοιμασίας ζύμης» με ζεστό σαπουνόνερο και στεγνώστε τους με ένα καθαρό μαλακό πανί. Μπορούν επίσης να πλυθούν στο πλυντήριο πιάτων.

ΠΡΟΣΟΧΗ!!! Μην βυθίζετε την κεφαλή της συσκευής σε νερό ή οποιοδήποτε άλλο υγρό καθώς υπάρχει κίνδυνος καταστροφής της συσκευής, πρόκλησης σοβαρού ατυχήματος, πυρκαγιάς, ακόμα και θανάτου.

5. Δεν επιτρέπεται οποιαδήποτε άλλη παρέμβαση στη συσκευή. Οποιαδήποτε άλλη παρέμβαση θα πρέπει να γίνεται μόνο από κατάλληλα εκπαιδευμένους και πιστοποιημένους τεχνικούς.

ΔΥΣΛΕΙΤΟΥΡΓΙΑ

Το μοτέρ δεν λειτουργεί ή τα αξεσουάρ ανάμειξης δεν περιστρέφονται

ΑΝΤΙΜΕΤΩΠΙΣΗ

Ελέγξτε ότι η πρίζα της συσκευής (ρευματολήπτης) είναι καλά συνδεδεμένη στην πρίζα παροχής ηλεκτρικού ρεύματος του χώρου εγκατάστασης της συσκευής (ρευματοδότης).

Τα υλικά είναι ανομοιόμορφα επεξεργασμένα

Είτε επεξεργάζεστε πολύ μεγάλη ποσότητα υλικών σε μια φορά, είτε τα κομμάτια των υλικών προς ανάμειξη δεν είναι τόσο μικρά όσο πρέπει. Δοκιμάστε να κόψετε τα υλικά σας σε μικρότερα κομμάτια ίσου μεγέθους μεταξύ τους καθώς και να βάζετε στο δοχείο ανάμειξης μικρότερες ποσότητες υλικών κάθε φορά.

ΑΣΦΑΛΗΣ ΑΠΟΡΡΙΨΗ ΣΥΣΚΕΥΗΣ

Μια ηλεκτρονική συσκευή θα πρέπει, όταν δεν είναι πλέον σε θέση να λειτουργεί να απορρίπτεται με τη μικρότερη δυνατή περιβαλλοντική ζημία. Η συσκευή θα πρέπει να απορρίπτεται σύμφωνα με τους τοπικούς κανονισμούς στο δήμο σας, στις περισσότερες περιπτώσεις, μπορείτε να διαθέσετε τη συσκευή στο τοπικό κέντρο ανακύκλωσης.

Αυτή η σήμανση υποδεικνύει ότι το προϊόν δεν πρέπει να απορρίπτεται με τα υπόλοιπα οικιακά απορρίμματα σε όλη την ΕΕ. Προκειμένου να αποφευχθούν ενδεχόμενες βλαβερές συνέπειες στο περιβάλλον ή την ανθρώπινη υγεία από την ανεξέλεγκτη διάθεση των αποβλήτων, η ανακύκλωση είναι υπεύθυνη για την προώθηση της βιώσιμης επαναχρησιμοποίησης των υλικών πόρων. Για να επιστρέψετε τη χρησιμοποιημένη συσκευή σας, χρησιμοποιήστε τα συστήματα επιστροφής και συλλογής ή επικοινωνήστε με το κατάστημα από το οποίο αγοράσατε το προϊόν. Μπορούν να στείλουν αυτό το προϊόν σε μια περιβαλλοντικά ασφαλή ανακύκλωση.



Μην αφήνετε τα παιδιά να παίζουν με τα διάφορα μέρη της συσκευασίας της συσκευής (όπως πλαστικές σακούλες) γιατί υπάρχει κίνδυνος ασφυξίας, σοβαρού τραυματισμού ακόμα και θανάτου.

Μην πετάτε τα υλικά συσκευασίας ή τις παλιές συσκευές ως κοινό οικιακό απόβλητο αλλά παραδώστε αυτές στις αρμόδιες υπηρεσίες ανακύκλωσης. Ρωτήστε τις τοπικές αρχές ή την αρμόδια τοπική υπηρεσία για περισσότερες λεπτομέρειες σχετικά με την ανακύκλωση.

ΤΕΧΝΙΚΕΣ ΠΡΟΔΙΑΓΡΑΦΕΣ

Κωδικός μοντέλου: HM9109AE-GS

Ισχύς: 450W

Τάση λειτουργίας: AC220-240V

Συχνότητα λειτουργίας: 50Hz

Επίπεδα ασφαλείας: Class II, IPX0

Μέγιστη ποσότητα επεξεργασίας: 1.5 λίτρα

Μέγιστος χρόνος χρήσης: 4 λεπτά ακολουθούμενα από τουλάχιστον 10 λεπτά εκτός λειτουργίας

ΕΓΓΥΗΣΗ GRUPPE 24 ΜΗΝΕΣ. Ισχύει από την ημερομηνία αγοράς και εφόσον η συσκευή χρησιμοποιείται σύμφωνα με τις οδηγίες αυτού εδώ του εγχειριδίου. Σε περίπτωση που δεν εφαρμόζεται το παραπάνω ή / και υπάρξει οποιαδήποτε μη εξουσιοδοτημένη επέμβαση στη συσκευή η εγγύηση παύει να ισχύει αυτομάτως.

ΕΠΙΚΟΙΝΩΝΙΑ

Τηλ. Service: (0030) 2310 537072

Διεύθυνση Service: Βαλαωρίτου 27 – 54625 – Θεσσαλονίκη – Ελλάδα.

Διεύθυνση Εισαγωγής: Ηπείρου 18 – 57009 – Καλοχώρι Θεσσαλονίκης – Ελλάδα.

Εάν το καλώδιο τροφοδοσίας έχει υποστεί ζημιά, πρέπει να αντικατασταθεί από τον κατασκευαστή, αντιπρόσωπο σέρβις ή από παρόμοιο εξειδικευμένο προσωπικό, προκειμένου να αποφευχθεί ο κίνδυνος.

Η εταιρεία δεν ευθύνεται για τυχόν τεχνικά, τυπογραφικά ή ορθογραφικά λάθη στα χαρακτηριστικά των προϊόντων

ΕΙΣΑΓΕΤΑΙ ΑΠΟ ΤΗΝ / IMPORT BY

pdhemporio
CHATZIGEORGIOU COMPANY

