

## **ΑΝΕΜΙΣΤΗΡΑΣ ΟΡΟΦΗΣ ΜΕ ΦΩΣ**

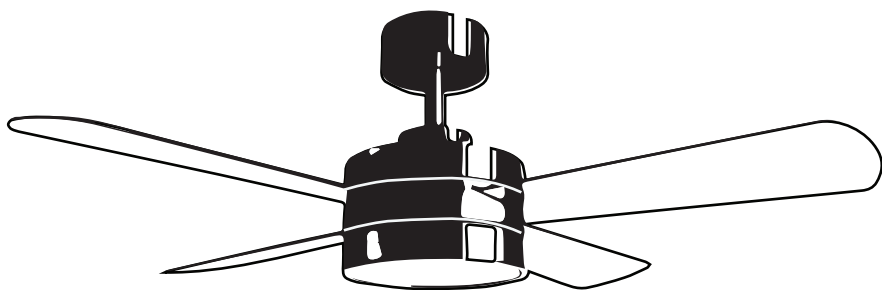
**ΔΙΑΣΤΑΣΗ 106 ΕΚ (42")**

**6 ΤΑΧΥΤΗΤΕΣ**

**DC ΜΟΤΕΡ**

**ΧΕΙΜΕΡΙΝΗ ΛΕΙΤΟΥΡΓΙΑ**

**RX44-041**



## **ΑΝΕΜΙΣΤΗΡΑΣ ΟΡΟΦΗΣ ΜΕ ΦΩΣ**

**MODEL : RX44-041**

**AC220-240V, 50/60Hz, 40W + 18W (Max) Lamp, Class I, IPX0**

### **75 ΧΡΟΝΙΑ GRUPPE - ΧΑΤΖΗΓΕΩΡΓΙΟΥ**

#### **Η ΕΤΑΙΡΕΙΑ GRUPPE**

Η εισαγωγική - εμπορική εταιρεία ΧΑΤΖΗΓΕΩΡΓΙΟΥ ΟΕ ιδρύθηκε το 1946 στη Θεσσαλονίκη από τους Ιωάννη και Μαρία Χατζηγεωργίου. Η επόμενη γενιά της εταιρείας,

Πέτρος και Δημήτρης Χατζηγεωργίου, τη μετονόμασαν σε PDHemporio, χαράσσοντας νέα πορεία σε διεθνές επίπεδο. Η PDHemporio σήμερα εισάγει και διαθέτει στην ελληνική αγορά μια μεγάλη ποικιλία προϊόντων.

#### **ΤΑ ΠΡΟΙΟΝΤΑ GRUPPE**

Οι ηλεκτρικές μικροσυσκευές GRUPPE παρέχουν λύσεις οικιακού εξοπλισμού, αλλά και επιλογές που αφορούν στην προσωπική φροντίδα και τον ελεύθερο χρόνο.

Η μεγάλη γκάμα των προϊόντων GRUPPE, κάποια εκ των οποίων είναι και βραβευμένα με το βραβείο RED DOT Design, απευθύνεται στον σύγχρονο άνθρωπο, που επιδιώκει να βιώνει στο έπακρο μικρές καθημερινές απολαύσεις, αναζητώντας κορυφαία ποιότητα σε ανταγωνιστική τιμή. Οι συσκευές GRUPPE συνδυάζουν αποτελεσματικά το στυλ με την αξιοπιστία και το design με τη λειτουργικότητα. Γι' αυτό και αποτελούν μια έξυπνη αγορά που δεν περνάει ποτέ απαρατήρητη.

#### **Η ΠΟΙΟΤΗΤΑ GRUPPE**

Πρωταρχική μας επιδίωξη είναι να προσφέρουμε ποιοτικά και ασφαλή προϊόντα, ανταποκρινόμενοι στην σταθερή εμπιστοσύνη του αφοσιωμένου μας κοινού όλα αυτά τα χρόνια. Σε αυτό το πλαίσιο, ελέγχουμε αυστηρά όλα τα προϊόντα που εισάγουμε, εφαρμόζοντας ένα μοναδικό για τα ελληνικά δεδομένα σύστημα ελέγχου, που μεταξύ άλλων περιλαμβάνει:

- Επιτόπιο έλεγχο των προμηθευτών μας από τους εκπροσώπους μας στις χώρες κατασκευής των προϊόντων.
- Έλεγχο όλων των απαραίτητων πιστοποιητικών των προϊόντων, ώστε αυτά να ανταποκρίνονται στην ισχύουσα Ευρωπαϊκή νομοθεσία, σε συνεργασία με ειδικούς συμβούλους μηχανικούς.
- Δειγματοληπτικό έλεγχο των προϊόντων μας, ώστε να εξεταστεί η πιστότητα αυτών σε σχέση με τα αρχικά δείγματα και η άριστη ποιότητα κατασκευής τους.
- Επιπλέον έλεγχο των προϊόντων μας σε Ευρωπαϊκό Κοινοποιημένο Οργανισμό και έλεγχο της συμμόρφωσής τους με την ισχύουσα Ευρωπαϊκή νομοθεσία.
- Επίσημο εξουσιοδοτημένο service της εταιρείας μας, το οποίο είναι στη διάθεση των καταναλωτών για την αντιμετώπιση οποιουδήποτε ζητήματος και τον έλεγχο οποιασδήποτε αστοχίας προϊόντος, ώστε να διαπιστωθούν οι αιτίες που οδήγησαν σε αυτή.

Όλα τα προϊόντα συνοδεύονται από 2ετή εγγύηση καλής λειτουργίας, που περιλαμβάνει τη δωρεάν επισκευή ή αντικατάστασή τους. Για την καλύτερη εξυπηρέτησή σας και πάνω από όλα για τη δική σας ασφάλεια, θα πρέπει να ακολουθείτε τις οδηγίες του παρόντος εγχειριδίου, ώστε η εγγύηση να καθίσταται έγκυρη.

Σε κάθε περίπτωση μπορείτε να επικοινωνείτε με το τμήμα service της εταιρείας μας στο τηλέφωνο (0030) 2310 537072 για οποιοδήποτε πρόβλημα. Κατάλληλα εκπαιδευμένοι τεχνικοί είναι στη διάθεσή σας, για να σας βοηθήσουν με τη συσκευή που προμηθευτήκατε από την εταιρεία μας.

Μην ξεχνάτε ότι θα πρέπει να προσκομίσετε την πρωτότυπη απόδειξη αγοράς της συσκευής, ώστε να ισχύει η 2ετής εγγύηση της εταιρείας μας. Παρακαλούμε σημειώστε παρακάτω την ημερομηνία αγοράς που αναφέρεται στην απόδειξη αγοράς για τη δική σας εύκολη αναφορά.

Ημερομηνία Αγοράς: \_\_\_\_\_

(Παρακαλούμε σημειώστε παραπάνω την ακριβή ημερομηνία αγοράς)

**ΕΓΓΥΗΣΗ GRUPPE 24 ΜΗΝΕΣ**

## ΣΗΜΑΝΤΙΚΕΣ ΟΔΗΓΙΕΣ ΑΣΦΑΛΕΙΑΣ ΚΑΤΑ ΤΗ ΧΡΗΣΗ ΤΗΣ ΣΥΣΚΕΥΗΣ

- Διαβάστε προσεκτικά το παρόν εγχειρίδιο οδηγιών πριν ξεκινήσετε την εγκατάσταση και χρήση της συσκευής και φυλάξτε το για μελλοντική αναφορά. Σε περίπτωση μεταβίβασης της συσκευής σε τρίτο άτομο, πρέπει επίσης να του δώσετε αυτό το εγχειρίδιο οδηγιών.
- Κατά τη χρήση ηλεκτρικών συσκευών, πρέπει πάντα να τηρούνται οι βασικές προφυλάξεις ασφαλείας για να μειωθεί ο κίνδυνος πυρκαγιάς, ηλεκτροπληξίας και προσωπικού τραυματισμού.
- Η συσκευή δεν προορίζεται για βιομηχανική χρήση αλλά μόνο για οικιακή ή παρόμοια χρήση.
- Η συσκευή δεν προορίζεται για λειτουργία σε τροπικά κλίματα.
- Η εγκατάσταση της συσκευής θα πρέπει να γίνει από κατάλληλα εκπαιδευμένο και πιστοποιημένο άτομο που έχει τις τεχνικές γνώσεις να το κάνει. Μην επιχειρήσετε σε καμία περίπτωση να εγκαταστήσετε μόνοι σας τη συσκευή.
- Παρακαλούμε διατηρήστε σε καλή κατάσταση, το εγχειρίδιο οδηγιών, την εγγύηση που συνοδεύει τη συσκευή, την απόδειξη αγοράς καθώς και αν είναι δυνατό την εξωτερική και εσωτερική συσκευασία του ανεμιστήρα.
- Η παροχή ηλεκτρικού ρεύματος θα πρέπει να προέρχεται από κάποιον ρευματοδότη ο οποίος είναι κατάλληλος για να λειτουργήσει συσκευές με τα τεχνικά χαρακτηριστικά τα οποία αναγράφονται στην πινακίδα τεχνικών χαρακτηριστικών της συσκευής σας. Ελέγξτε ότι η τάση λειτουργίας η οποία αναγράφεται στην πινακίδα τεχνικών χαρακτηριστικών της συσκευής σας αντιστοιχεί στην τάση του δικτύου ηλεκτρικού ρεύματος του χώρου εγκατάστασης της συσκευής.
- Ελέγξτε αν οι ηλεκτρικές προδιαγραφές αυτής της συσκευής είναι συμβατές με την εγκατάστασή σας.
- Διακόψτε την παροχή ρεύματος πριν από την εγκατάσταση ή την επισκευή του ανεμιστήρα.
- Ο ανεμιστήρας πρέπει να είναι κατάλληλα γειωμένος για να αποφευχθεί ο κίνδυνος ηλεκτροπληξίας.
- Μην συνδέετε τη συσκευή σε ροοστάτη ρεύματος. Θα μπορούσε να δώσει μη ικανοποιητική απόδοση (βουητό μοτέρ) και να προκαλέσει βλάβη στο μοτέρ της συσκευής.
- Μην επιχειρήσετε να εγκαταστήσετε τη συσκευή απευθείας στη γραμμή τροφοδοσίας αλλά μόνο στην βάση εγκατάστασης.

- Χρησιμοποιήστε ένα πολύ ελαφριά βρεγμένο πανί ή σφουγγάρι για να καθαρίσετε τις εξωτερικές επιφάνειες της συσκευής σας πριν την εγκαταστήσετε.
- Να είστε προσεκτικοί όταν βρίσκεστε κοντά στα περιστρεφόμενα μέρη του ανεμιστήρα.
- Θα πρέπει να αποσυνδέετε την συσκευή από την ηλεκτρική παροχή στις παρακάτω περιπτώσεις:
  - A. Όταν δεν λειτουργεί σωστά η φτερωτή της συσκευής (περυγία).
  - B. Όταν ακούγεται κάποιος ασυνήθιστος θόρυβος κατά τη διάρκεια λειτουργίας της συσκευής.
- Η συσκευή μπορεί να χρησιμοποιηθεί από παιδιά μεγαλύτερα των 8 ετών και από άτομα με μειωμένες σωματικές, αισθητήριες ή διανοητικές ικανότητες, ή έλλειψη εμπειρίας και γνώσης, μόνο εάν τυγχάνουν επίβλεψης από κάποιο ενήλικο άτομο που είναι υπεύθυνο για την ασφάλεια τους και τους έχουν δοθεί κατάλληλες οδηγίες ενώ θα πρέπει να αντιλαμβάνονται τους κινδύνους οι οποίοι σχετίζονται με τη χρήση της συσκευής.
- Η συσκευή δεν θα πρέπει να χρησιμοποιείται από άτομα (συμπεριλαμβανομένων των παιδιών) με μειωμένες φυσικές, αισθητηριακές ή διανοητικές ικανότητες ή από άτομα με έλλειψη εμπειρίας και γνώσης εκτός αν επιβλέπονται ή τους έχουν δοθεί κατάλληλες οδηγίες από κάποιο ενήλικο άτομο το οποίο είναι υπεύθυνο για την ασφάλεια τους.
- Τα παιδιά θα πρέπει να επιβλέπονται ότι δεν παίζουν με τη συσκευή.
- Ο καθαρισμός και η συντήρηση της συσκευής δεν θα πρέπει να γίνονται από παιδιά τα οποία δεν επιβλέπονται από κάποιο ενήλικο άτομο το οποίο είναι υπεύθυνο για την ασφάλεια τους.
- Σιγουρευτείτε ότι η συσκευή έχει αποσυνδεθεί από την ηλεκτρική παροχή πριν εγκαταστήσετε τη συσκευή ή προβείτε σε οποιαδήποτε εργασία πάνω της.
- Μην τοποθετείτε και λειτουργείτε τη συσκευή σε χώρο με υγρασία ή σκόνη.
- Προσέξτε να μην έρθει σε επαφή οποιοδήποτε άτομο, ζώο ή αντικείμενο με τα περιστρεφόμενα πτερύγια της συσκευής. Υπάρχει σοβαρός κίνδυνος ατυχήματος και πρόκλησης ζημιών.
- Για λόγους ασφαλείας θα πρέπει να ελέγχετε συχνά και προσεκτικά το καλώδιο τροφοδοσίας της συσκευής για πιθανές ζημιές. Εάν το καλώδιο εμφανίζει έστω και την παραμικρή ζημιά θα πρέπει η συσκευή να επιστρέφεται στο εξουσιοδοτημένο service για επισκευή. Μην επιχειρήσετε σε καμία περίπτωση να επισκευάσετε μόνοι σας το καλώδιο τροφοδοσίας της συσκευής ή οποιοδήποτε άλλο τμήμα της.
- Τοποθετήστε τον ανεμιστήρα μόνο στο ταβάνι και σε κανένα άλλο σημείο.
- Ο ανεμιστήρας πρέπει να είναι κρεμασμένος από δομή ικανή να αντέξει βάρος τουλάχιστον 50 kg. Το εξάρτημα κρεμάσματος του ανεμιστήρα πρέπει να μπορεί να υποστηρίξει το βάρος του ανεμιστήρα σε κίνηση και δεν πρέπει να ταλαντεύεται ή να χαλαρώνει.
- Θα πρέπει να είστε ιδιαίτερα προσεκτικοί όταν εργάζεστε ή βρίσκεστε κοντά στα περιστρεφόμενα μέρη της συσκευής.
- Η ελάχιστη απόσταση μεταξύ των πτερυγίων του ανεμιστήρα και του δαπέδου του χώρου εγκατάστασης θα πρέπει να είναι τουλάχιστον 2,30 μέτρα.
- Βεβαιωθείτε ότι τα πτερύγια δεν έρχονται σε επαφή με κανένα αντικείμενο στο χώρο εγκατάστασης. Αφήνετε πάντα ένα ελάχιστο κενό 76 cm από την άκρη των πτερυγίων έως τον τοίχο ή την οροφή. Λάβετε υπόψη ότι όσο μεγαλύτερο είναι αυτό το διάστημα, τόσο καλύτερη θα είναι η ροή του αέρα του ανεμιστήρα στο χώρο.
- Αυτή η συσκευή έχει σχεδιαστεί μόνο για χρήση σε εσωτερικούς χώρους. Μην τη χρησιμοποιείτε σε ανοιχτό χώρο ή σε χώρο όπου μπορεί να εκτεθεί σε νερό ή υγρασία.
- Ποτέ μην εγκαθιστάτε τη συσκευή σε χώρο με υψηλή υγρασία.
- Ο ανεμιστήρας δεν πρέπει να τίθεται σε λειτουργία σε δωμάτιο με ταυτόχρονη λειτουργία συσκευής αερίου.
- Πριν αντιστρέψετε την κατεύθυνση περιστροφής των πτερυγίων, σταματήστε εντελώς τον

ανεμιστήρα. Με τον τρόπο αυτό θα αποτραπεί οποιαδήποτε ζημιά στο μοτέρ του ανεμιστήρα ή στον ελεγκτή (εάν είναι εγκατεστημένος).

- Μην εισάγετε οποιοδήποτε αντικείμενο στα πτερύγια του ανεμιστήρα ενώ αυτά περιστρέφονται. Αυτό μπορεί να τα καταστρέψει και να μεταβάλει την ισορροπία του ανεμιστήρα και η συσκευή μπορεί να πέσει κάτω.

- Αφού εγκατασταθεί πλήρως ο ανεμιστήρας, βεβαιωθείτε ότι όλοι οι σύνδεσμοι είναι καλά στερεωμένοι, ώστε να αποφευχθεί οποιαδήποτε ταλάντωση ή πτώση της συσκευής.

- Οι οδηγίες και οι κανονισμοί ασφαλείας του παρόντος εγχειριδίου δεν μπορούν να αποτρέψουν όλες τις συνθήκες και καταστάσεις που μπορεί να προκύψουν. Για προφανείς λόγους, το παρόν εγχειρίδιο δεν μπορεί να συμπεριλάβει παράγοντες όπως η προσοχή και η φροντίδα. Αυτοί οι παράγοντες πρέπει να αναλαμβάνονται από αυτόν που εγκαθιστά, συντηρεί, χρησιμοποιεί και απολαμβάνει το προϊόν.

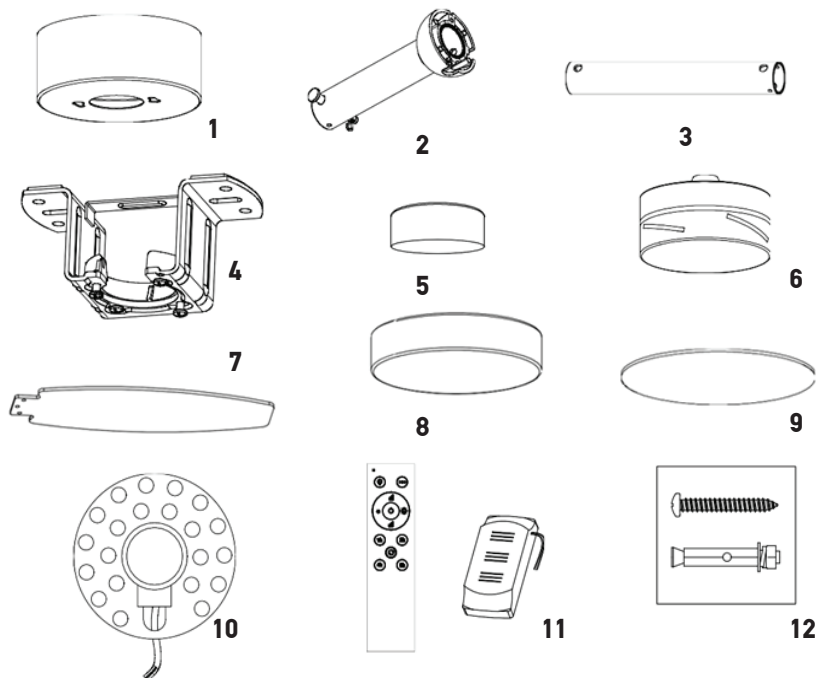
## Πριν την εγκατάσταση – Περιεχόμενα συσκευασίας

Ανοίξτε το κουτί αποφεύγοντας τη χρήση λεπίδων ή μαχαιριών για να μην γρατζουνίσετε τα εξαρτήματα του ανεμιστήρα.

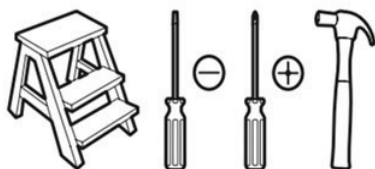
Αποσυσκευάστε τα εξαρτήματα χειριζόμενοι τα προσεκτικά ώστε να μην λυγίσουν ή γρατζουνιστούν και τοποθετήστε το μοτέρ σε ένα πανί ή μια μαλακή επιφάνεια για να αποφύγετε ζημιές (μπορείτε επίσης να χρησιμοποιήσετε τον αντικραδασμικό αφρό που υπάρχει στο κουτί για το σκοπό αυτό).

Ποτέ μην στηρίζετε το μοτέρ πλευρικά.

Συνιστάται να τοποθετήσετε τον ανεμιστήρα στο πάτωμα ή σε μια επιφάνεια αρκετά μεγάλη ώστε να μην πέσει κανένα εξάρτημα.



1. Βάση στερέωσης
2. Κάτω ράβδος και σφαίρα ανάρτησης
3. Κάτω ράβδος
4. Βάση στερέωσης
5. Διακοσμητικό κάλυμμα
6. Μοτέρ
7. Πτερύγιο φτερωτής
8. Πάνελ φωτιστικού
9. Σκίαστρο φωτιστικού
10. Μονάδα φωτισμού LED
11. Τηλεχειριστήριο
12. Συσκευασία σπιράλ



**Απαιτούμενα εργαλεία\* για τη συναρμολόγηση**



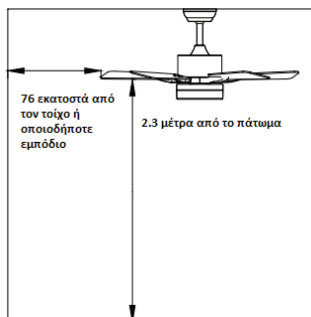
## Οδηγίες εγκατάστασης συσκευής

**ΠΡΟΣΟΧΗ:** Η εγκατάσταση της συσκευής θα πρέπει να γίνει από κατάλληλα εκπαιδευμένο και πιστοποιημένο άτομο που έχει τις τεχνικές γνώσεις να το κάνει. Μην επιχειρήσετε σε καμία περίπτωση να εγκαταστήσετε μόνοι σας τη συσκευή καθώς υπάρχει κίνδυνος καταστροφής της συσκευής, πρόκλησης σοβαρού

ατυχήματος ακόμα και θανάτου.

Για την αποφυγή τραυματισμών και ζημιών, βεβαιωθείτε ότι η θέση ανάρτησης του ανεμιστήρα είναι σε απόσταση 2,3m από το δάπεδο και 76 cm από κάθε τοίχο ή εμπόδιο. Βεβαιωθείτε ότι η βάση είναι ασφαλώς στερεωμένη στη δομή του κτιρίου και μπορεί να υποστηρίξει το πλήρες βάρος του ανεμιστήρα.

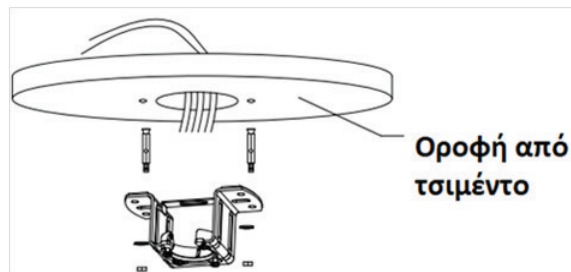
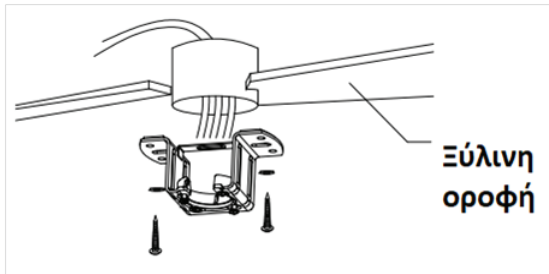
## Σχέδιο εγκατάστασης



Αυτός ο ανεμιστήρας μπορεί να τοποθετηθεί με κάτω ράβδο σε κανονική ή θολωτή οροφή. Το μήκος ανάρτησης μπορεί να επεκταθεί με μια μεγαλύτερη ράβδο.



### Εγκατάσταση βάσης



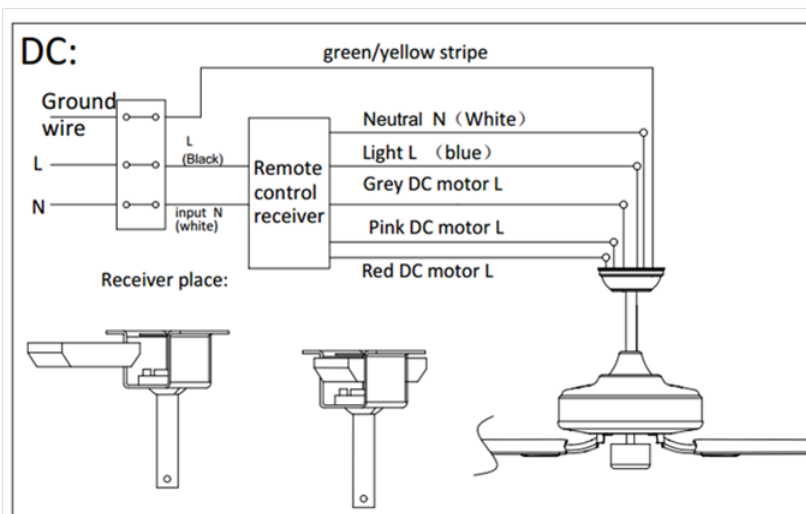
Ανοίξτε μια τρύπα φθμη στην οροφή από τσιμέντο και τοποθετήστε το μπουλόνι. Ευθυγραμμίστε τη βάση με την οπή και σφίξτε το με το παξιμάδι.

Εάν επιθυμείτε να επεκτείνετε το μήκος κρεμάσματος του ανεμιστήρα σας, πρέπει να αφαιρέσετε τη σφαίρα κρεμάσματος από την κάτω ράβδο 15 εκατοστών που παρέχεται για χρήση με τον ανεμιστήρα. (Εάν επιθυμείτε να χρησιμοποιήσετε την κάτω ράβδο 15 εκατοστών, συνεχίστε με τις παρακάτω οδηγίες).

Για να αφαιρέσετε την σφαίρα κρεμάσματος, χαλαρώστε τη ρυθμιστική βίδα στην σφαίρα κρεμάσματος και αφαιρέστε τον πείρο και το κλιπ. Κατεβάστε την σφαίρα κρεμάσματος και αφαιρέστε τον πείρο. Σύρετε την σφαίρα κρεμάσματος από την αρχική κάτω ράβδο A και σύρετέ την προς τα κάτω στη μακρύτερη κάτω ράβδο B (η κορυφή της κάτω ράβδου πρέπει να σημειωθεί ότι έχει οπή για να χρησιμοποιήσετε αυτή την οπή κατά τη ρύθμιση της βίδας ρύθμισης). Εισάγετε τον πείρο διακοπής στην κορυφή της επισημασμένης κάτω ράβδου και ανασπώστε τη σφαίρα κρεμάσματος. Βεβαιωθείτε ότι ο πείρος διακοπής ευθυγραμμίζεται με τις εγκοπές στο εσωτερικό της σφαίρας κρεμάσματος και σφίξτε καλά τη βίδα ρύθμισης.

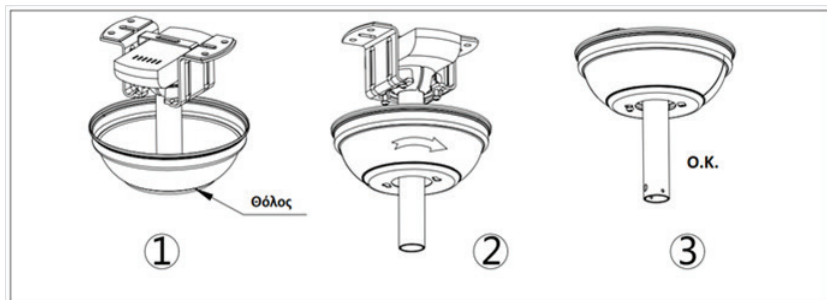
Συμβουλή: Για να προετοιμαστείτε για την τοποθέτηση των ηλεκτρικών καλωδίων μέσα από την κάτω ράβδο, εφαρμόστε μικρά κομμάτια μονωτικής ταινίας στα άκρα των ηλεκτρικών καλωδίων. Αυτό θα κρατήσει τα καλώδια μαζί όταν τα περνάτε μέσα από τη κάτω ράβδο. Χαλαρώστε τις βίδες σύσφιξης του ανεμιστήρα και το παξιμάδι στο επάνω μέρος του περιβλήματος του μοτέρ. Αφαιρέστε τον πείρο και το κλιπ από την κάτω ράβδο (εάν δεν το έχετε ήδη κάνει). Ολισθήστε τη κάτω ράβδο μέσα από το θόλο. Τραβήξτε τα ηλεκτρικά καλώδια μέσα από την κάτω ράβδο και τραβήξτε το επιπλέον χαλαρό καλώδιο από το πάνω άκρο της κάτω ράβδου. Τοποθετήστε τη κάτω ράβδο στην οπή του περιβλήματος του μοτέρ και βάλτε τον πείρο και το κλιπ που είχαν αφαιρεθεί προηγουμένως. Σφίξτε καλά τις βίδες και το παξιμάδι του ανεμιστήρα. Κατεβάστε το θόλο στο περίβλημα του μοτέρ.

## Ηλεκτρολογικό σχέδιο εγκατάστασης





## Εγκατάσταση θόλου

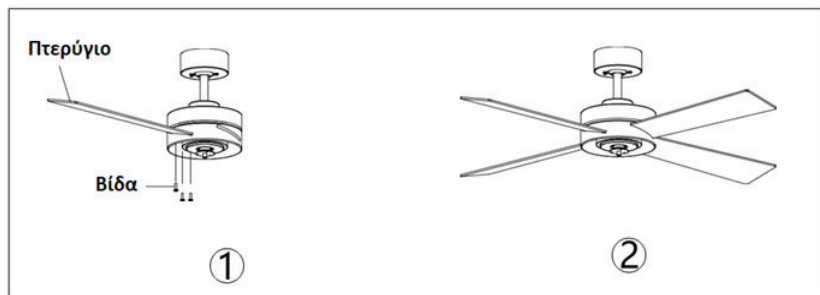


Ανυψώστε τον θόλο στη βάση στερέωσης, ευθυγραμμίζοντας τις χαλαρωμένες βίδες στη βάση στερέωσης με τις οπές στο θόλο. Στρίψτε το θόλο για να ασφαλίσει. Επανατοποθετήστε τις βίδες και ασφαλίστε όλες τις βίδες με κατασβίδι.

Με τη βάση στερέωσης τοποθετημένη σωστά είστε τώρα έτοιμοι να κρεμάσετε τον ανεμιστήρα σας. Πιάστε σταθερά τον ανεμιστήρα με τα δύο χέρια. Περάστε την κάτω ράβδο μέσα από το άνοιγμα στη βάση στερέωσης και αφήστε τη σφαίρα κρεμάσματος να ακουμπήσει στη βάση στερέωσης. Γυρίστε την υποδοχή της σφαίρας κρεμάσματος έως ότου ευθυγραμμιστεί με τη γλωττίδα της βάσης κρεμάσματος.

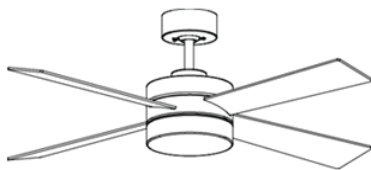
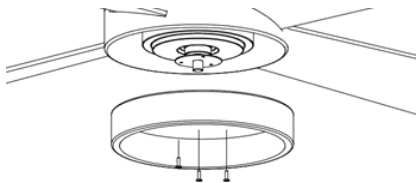
Συμβουλή: Θα πρέπει να παρέχεται βοήθεια τρίτου ατόμου για να κρατήσει τη σκάλα στη θέση της και να σπκώσει τον ανεμιστήρα μέχρι να τοποθετηθεί αυτός σωστά.

## Εγκατάσταση πτερυγίων



Κλειδώστε πρώτα τα πτερύγια στο κυκλικό κομμάτι. Μην τα κλειδώνετε σφιχτά από την αρχή. Κλειδώστε τα σφιχτά μόνο όταν έχετε τοποθετήσει όλα τα πτερύγια. Στη συνέχεια, ασφαλίστε σφιχτά τα πτερύγια στο μοτέρ του ανεμιστήρα.

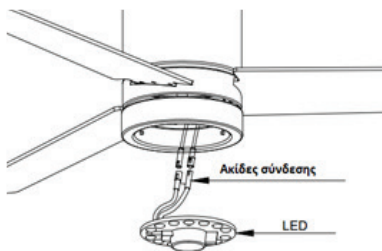
## Εγκατάσταση πάνελ φωτισμού



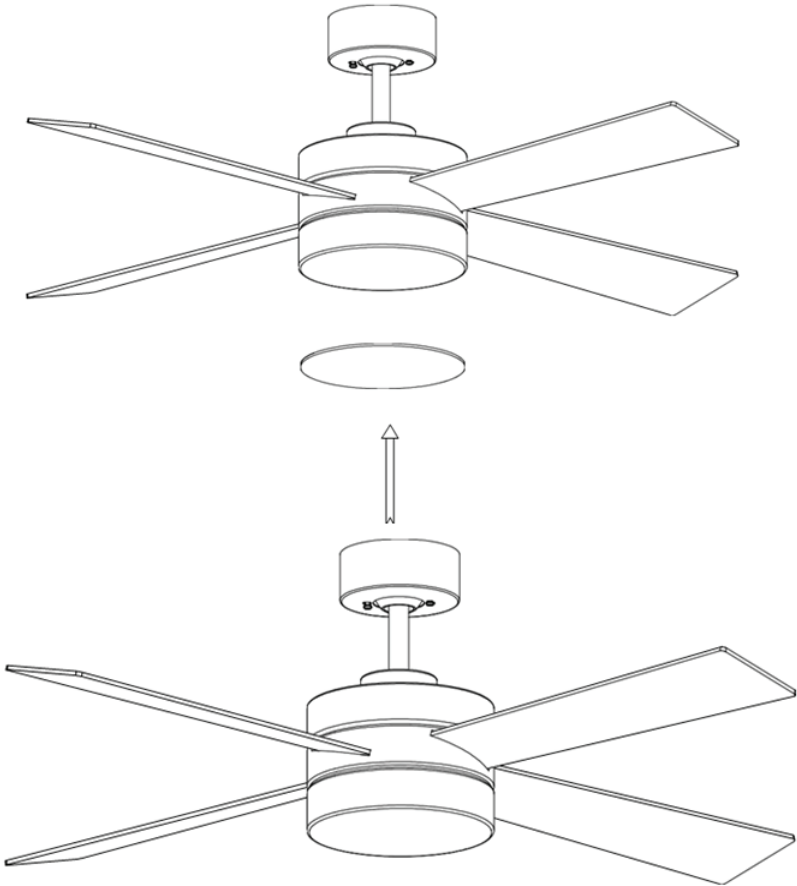
Ξεβιδώστε τη ρυθμιστική βίδα. Τοποθετήστε το πάνελ του LED φωτιστικού στο κάτω μέρος του ανεμιστήρα εισάγοντας τις δύο κεφαλές των άλλων ρυθμιστικών βιδών στις υποδοχές των οπών. Περιστρέψτε το στη θέση του και στη συνέχεια, ασφαλίστε την προηγούμενη ρυθμιστική βίδα ευθυγραμμίζοντας την οπή της βίδας και την οπή στο κάτω μέρος του ανεμιστήρα. Σφίξτε τις υπόλοιπες δύο βίδες ρύθμισης για να στερεώσετε το πάνελ του LED φωτιστικού.

**ΣΗΜΕΙΩΣΗ:** Κατά την εγκατάσταση ή την αφαίρεση του πάνελ του LED φωτιστικού, κρατήστε προσεκτικά τα μονωτικά μαξιλάκια άθικτα. Το υπερβολικό ή γρήγορο στρίψιμο των ρυθμιστικών βιδών θα προκαλέσει ζημιά στα μονωτικά μαξιλαράκια.

## Εγκατάσταση σκιάστρου φωτιστικού



Επανατοποθετήστε το κάλυμμα και το κάλυμμα της λάμπας πίσω στο πάνελ του LED.



Επαναποθετήστε το κάλυμμα και το σκίαστρο πίσω στο πάνελ του LED φωτιστικού και στερεώστε τα με τα διακοσμητικά κλιπ και τα παξιμάδια των βιδών.

### Συμβουλές για σωστή εγκατάσταση

1. Η εγκατάσταση θα πρέπει να γίνει από ΕΠΑΓΓΕΛΜΑΤΙΕΣ. Μην επιχειρήσετε σε καμία περίπτωση να εγκαταστήσετε τη συσκευή μόνοι σας.
2. Η όλη διαδικασία θα πρέπει να γίνει έχοντας τον ασφαλοδιακόπτη του χώρου εγκατάστασης κατεβασμένο.
3. ΜΗΝ πραγματοποιείτε την εγκατάσταση σε συνθήκες υγρασίας.
4. Συνιστάται να φοράτε γάντια κατά τη διάρκεια της εγκατάστασης για να αποφύγετε να λερώσετε τη συσκευή.

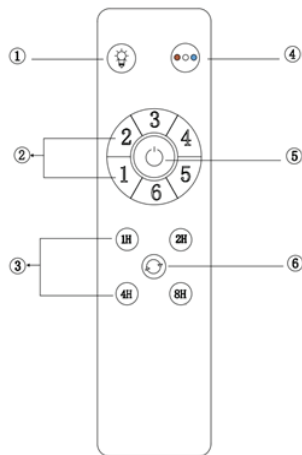
## Οδηγίες λειτουργίας συσκευής

Η συσκευή λειτουργεί μέσω του παρεχόμενου τηλεχειριστηρίου. Σε περίπτωση καταστροφής ή δυσλειτουργίας του απευθυνθείτε στην εταιρία Gruppe για να σας προμηθεύσει με καινούριο.

## Τηλεχειριστήριο συσκευής

Η συσκευή συνοδεύεται από τηλεχειριστήριο μέσω του οποίου μπορείτε να ρυθμίσετε τις βασικές λειτουργίες της συσκευής σας. Το τηλεχειριστήριο λειτουργεί με 2 μπαταρίες τύπου AAA.

Παρακάτω περιγράφονται οι λειτουργίες των πλήκτρων του τηλεχειριστηρίου της συσκευής:



- 1: Ενεργοποίηση / απενεργοποίηση φωτιστικού. Πατήστε για να ενεργοποιηθεί / απενεργοποιηθεί ο ανεμιστήρας. Κρατήστε το πατημένο για 5 δευτερόλεπτα για να συγχρονίσετε το τηλεχειριστήριο σε περίπτωση που για οποιοδήποτε λόγο χάσει τον συγχρονισμό του.
- 2: Ταχύτητες ανεμιστήρα (1 η χαμηλότερη μέχρι 6 η υψηλότερη ταχύτητα).
- 3: Χρονοδιακόπτης λειτουργίας (1 ώρα / 2 ώρες / 4 ώρες / 8 ώρες).
- 4: Επιλογή θερμοκρασίας φωτισμού (Θερμός / Φυσικός / Ψυχρός).
- 5: Πατήστε για να ενεργοποιηθεί / απενεργοποιηθεί ο ανεμιστήρας.
- 6: Εναλλαγή κατεύθυνσης περιστροφής πτερυγίων.

## Σημαντικές σημειώσεις:

1. Λειτουργία συγχρονισμού: Ενεργοποιήστε την τροφοδοσία της συσκευής και πατήστε το πλήκτρο 1 παρατεταμένα για 5 δευτερόλεπτα. Αφού ακούσετε το μπιπ, που σημαίνει επιτυχής συγχρονισμός, το τηλεχειριστήριο μπορεί να χρησιμοποιηθεί για τον έλεγχο του ανεμιστήρα.
2. Όταν το τηλεχειριστήριο δεν μπορεί να ελέγξει τη συσκευή, ελέγξτε τις μπαταρίες του τηλεχειριστηρίου αν κάνουν καλή επαφή, αν χρειάζεται να διορθώσετε την πολικότητα τους ή αν έχουν αδειάσει και χρειάζονται αντικατάσταση.
3. Όταν το τηλεχειριστήριο δεν μπορεί να ελέγξει τη συσκευή, ελέγξτε αν υπάρχουν παρόμοιες τηλεχειριζόμενες συσκευές κοντά σας, και στη συνέχεια ελέγξτε αν λειτουργούν σωστά. Οι τηλεχειριζόμενες συσκευές που λειτουργούν με την ίδια συχνότητα ενδέχεται να παρεμβάλλονται η μία στην άλλη και αυτό να δημιουργεί πρόβλημα στον τηλεχειρισμό της συσκευής.
4. Η χαμηλή τάση των μπαταριών μπορεί να επηρεάσει την ευαισθησία του τηλεχειριστηρίου και τη λήψη σήματος (η ενδεικτική λυχνία θα αναβοσβήνει σαν προειδοποίηση όταν οι μπαταρίες έχουν εξασθενήσει). Θα πρέπει να τις αντικαταστήσετε με καινούριες. Προτείνουμε τη χρήση αλκαλικών μπαταριών υψηλής ποιότητας.
5. Αφαιρέστε τις μπαταρίες από το τηλεχειριστήριο όταν πρόκειται να αφήσετε για μεγάλο χρονικό διάστημα την συσκευή εκτός λειτουργίας.
6. Κατά την εγκατάσταση του ανεμιστήρα, ο θόλος του ανεμιστήρα δεν θα πρέπει να πιέζει την κεραία (ή κάποιο άλλο καλώδιο) καθώς αυτό μπορεί να καταστραφεί ή να βραχυκυκλωθεί.

## Συντήρηση της συσκευής

- Πριν ξεκινήσετε τη διαδικασία συντήρησης της συσκευής θα πρέπει πάντα να την αποσυνδέετε από την ηλεκτρική παροχή.
- Χρησιμοποιήστε ένα στεγνό ή πολύ ελαφρά βρεγμένο πανί για να την καθαρίσετε εξωτερικά.
- Εάν επιθυμείτε να καθαρίσετε τα πτερύγια της συσκευής θα πρέπει να είστε πολύ προσεκτικοί και να ακολουθήσετε τις παρακάτω οδηγίες καθαρισμού:
  - a. Μην καθαρίζετε τα πτερύγια ασκώντας μεγάλη δύναμη πάνω τους καθώς μπορεί να παραμορφωθούν ή ακόμα και να σπάσουν, εμποδίζοντας έτσι τη σωστή λειτουργία της συσκευής.
  - b. Πριν επαναλειτουργήσετε τη συσκευή βεβαιωθείτε ότι τα πτερύγια είναι σωστά τοποθετημένα.
  - c. Λειτουργήστε τη συσκευή για 5 λεπτά στη χαμηλή ταχύτητα ώστε να βεβαιωθείτε ότι λειτουργεί σωστά. Η συντήρηση έχει ολοκληρωθεί.

## Πιθανές δυσλειτουργίες και αντιμετώπιση τους

Πριν από τη διενέργεια των ελέγχων που περιγράφονται παρακάτω, ο ανεμιστήρας πρέπει να μην τροφοδοτείται με ρεύμα.

### 1. Ο ανεμιστήρας δεν ξεκινάει

- Αντικαταστήστε τις μπαταρίες του τηλεχειριστηρίου εάν έχουν εξαντληθεί ή δεν είναι κατάλληλες.
- Ελέγξτε ότι δεν υπάρχουν κοντά συσκευές που μπορεί να προκαλούν παρεμβολές στο τηλεχειριστήριο ή να μειώνουν τη λήψη του σήματος.
- Ελέγξτε ότι οι ηλεκτρικές συνδέσεις είναι σωστές (πρέπει να πραγματοποιηθούν από αδειούχο ηλεκτρολόγο).
- Ελέγξτε τις ασφάλειες και τους διακόπτες ότι η εγκατάσταση έχει τάση και αυτή φτάνει στον ανεμιστήρα (πρέπει να πραγματοποιηθούν από αδειούχο ηλεκτρολόγο).

### 2 Ο ανεμιστήρας κάνει υπερβολικό θόρυβο ενώ περιστρέφεται

- Αφήστε μια μικρή απόσταση ανάμεσα στη βάση και την οροφή, ώστε να μην ακουμπούν άμεσα.
- Ελέγξτε ότι οι βίδες στερέωσης των πτερυγίων, οι βίδες στερέωσης στην οροφή, το στέλεχος και τα στοιχεία στερέωσης είναι σωστά σφιγμένα.

### 3. Ο ανεμιστήρας ταλαντεύεται

- Ελέγξτε ότι οι βίδες στερέωσης των πτερυγίων, οι βίδες στερέωσης στην οροφή, το στέλεχος και τα στοιχεία στερέωσης είναι σωστά σφιγμένα.

### 4. Η ροή του αέρα είναι ανεπαρκής

- Αποφύγετε κοντινά αντικείμενα που μπορεί να εμποδίζουν την κυκλοφορία του αέρα.
- Βεβαιωθείτε ότι η διάμετρος των πτερυγίων του ανεμιστήρα σας είναι επαρκής για το εμβαδόν του δωματίου στο οποίο είναι εγκατεστημένος.

## Σωστή διάθεση ηλεκτρικών απορριμμάτων

- Μην εναποθέτετε αυτήν εδώ τη συσκευή σαν κοινό οικιακό απόβλητο. Θα πρέπει να ξεχωρίζεται από τα υπόλοιπα οικιακά απόβλητα και να τοποθετείται ξεχωριστά ώστε να οδηγείται για εναπόθεση με ειδικό τρόπο και όπως απαιτείται.
- Απαγορεύεται η διάθεση αυτής εδώ της συσκευής μαζί με τα κοινά οικιακά απόβλητα.
- Σχετικά με τη διάθεση αυτής εδώ της συσκευής υπάρχουν διάφορες δυνατότητες:

- A. Οι κρατικοί φορείς έχουν εγκαταστήσει κατάλληλα συστήματα συλλογής όπου μπορούν να ηλεκτρονικά σκουπίδια να διατεθούν, κατ ελάχιστον δωρεάν για τον τελικό χρήστη.
- B. Όταν αγοράζετε ένα νέο προϊόν ο προμηθευτής θα πάρει πίσω το παλιό, κατ ελάχιστον δωρεάν για τον τελικό χρήστη.
- C. Ο κατασκευαστής θα πάρει πίσω την παλιά συσκευή για διάθεση, κατ ελάχιστον δωρεάν για τον τελικό χρήστη.
- D. Καθώς οι παλιές συσκευές περιέχουν διάφορα πολύτιμα υλικά, μπορούν να πωληθούν σε εμπόρους



οι οποίοι εμπορεύονται άχρηστα αντικείμενα, χρησιμοποιημένα μέταλλα κτλ.

- Ανεξέλεγκτη διάθεση τέτοιων απορριμμάτων σε δάση και διάφορες άλλες περιοχές βάζει σε κίνδυνο την υγεία σας καθώς εξαιτίας των επικίνδυνων συστατικών τα οποία μπορούν να διαρρεύσουν στον υδροφόρο ορίζοντα ή / και στο χώμα αυτά μπορούν να επιστρέψουν πίσω στην τροφική αλυσίδα.

## **Ηλεκτρομαγνητικά πεδία (EMF)**

Η συγκεκριμένη συσκευή συμμορφώνεται με το πρότυπο EN 62233 που αφορά τα ηλεκτρομαγνητικά πεδία (EMF). Εάν γίνει σωστός χειρισμός και σύμφωνος με τις οδηγίες του παρόντος εγχειριδίου χρήσης, η συσκευή είναι ασφαλής στη χρήση βάσει των επιστημονικών αποδείξεων που είναι διαθέσιμες μέχρι σήμερα.

## **Τεχνικά Χαρακτηριστικά Ανεμιστήρα**

Όνομαστική Τάση: AC220 - 240V

Όνομαστική Ισχύς: 40W + 18W (Max) Lamp

Συχνότητα: 50/60Hz

Επίπεδο Προστασίας: Class I, IPX0

Μπαταρίες τηλεχειριστηρίου: 2xAAA LR03

Η συσκευή δεν είναι κατάλληλη για χρήση σε τροπικά κλίματα



**ΕΓΓΥΗΣΗ GRUPPE 24 ΜΗΝΕΣ.** Ισχύει από την ημερομηνία αγοράς και εφόσον η συσκευή χρησιμοποιείται σύμφωνα με τις οδηγίες αυτού εδώ του εγχειριδίου. Σε περίπτωση που δεν εφαρμόζεται το παραπάνω ή / και υπάρξει οποιαδήποτε μη εξουσιοδοτημένη επέμβαση στη συσκευή η εγγύηση παύει να ισχύει αυτομάτως.

#### ΕΠΙΚΟΙΝΩΝΙΑ

Τηλ. Service: (0030) 2310 537072

Διεύθυνση Service: Βαλαωρίτου 27 – 54625 – Θεσσαλονίκη – Ελλάδα.

Διεύθυνση Εισαγωγέα: Ηλείου 18 – 57009 – Καλοκώρι Θεσσαλονίκης – Ελλάδα.

Εάν το καλώδιο τροφοδοσίας έχει υποστεί ζημιά, πρέπει να αντικατασταθεί από τον κατασκευαστή, αντιπρόσωπο σέρβις ή από παρόμοιο εξειδικευμένο προσωπικό, προκειμένου να αποφευχθεί ο κίνδυνος.

Η εταιρεία δεν ευθύνεται για τυχόν τεχνικά, τυπογραφικά ή ορθογραφικά λάθη στα χαρακτηριστικά των προϊόντων

ΕΙΣΑΓΕΤΑΙ ΑΠΟ ΤΗΝ / IMPORTED BY

**pdhemporio**  
CHATZIGEORGIOU COMPANY  
since 1946

P & D CHATZIGEORGIOU-ΙΠΠΟΥ 18-THESSALONIKI-GR

